

Technaxx® * Gebrauchsanleitung
**FMT1200BT Transmitter mit wireless
Ladefunktion**

**Kabellose Aufladung max. 10W, Aufladen mit Kabel max. 2,4A
und FM-Übertragung zu Ihrem Autoradio**

Hiermit erklärt der Hersteller Technaxx Deutschland GmbH & Co.KG, dass sich dieses Gerät, zu dem diese Gebrauchsanleitung gehört, in Übereinstimmung mit den grundlegenden Anforderungen der Normen gemäß Richtlinie **RED 2014/53/EU**. Hier finden Sie die Konformitätserklärung: www.technaxx.de/ (in der unteren Leiste unter "Konformitätserklärung"). Vor dem ersten Gebrauch lesen Sie die Gebrauchsanleitung sorgfältig durch.

Telefonnummer für den technischen Service: 01805 012643 (14 Cent/Minute aus dem deutschen Festnetz und 42 Cent/Minute aus Mobilfunknetzen).
Kostenfreie E-Mail: support@technaxx.de

Die Gebrauchsanleitung für zukünftige Bezugnahme oder eine Produktweitergabe sorgfältig aufbewahren. Verfahren Sie ebenso mit dem Originalzubehör dieses Produktes. Im Garantiefall wenden Sie sich bitte an den Händler oder das Ladengeschäft, wo Sie dieses Produkt gekauft haben.

Garantie 2 Jahre

Besonderheiten

- FM-Transmitter für Audio-Streaming mit Technologie BT V4.2
- Freisprechfunktion
- Flexibler Schwanenhals & Saugnapf
- Fortschrittliche 10W Induktions-Ladetechnologie mit optimierter Ladegeschwindigkeit, im Vergleich zu herkömmlichen 10W Induktionsladegeräten
- Unterstützt iPhone X/8/8 Plus, Samsung Galaxy S9/S8/S8 Plus/Note 8/S7/S7 Edge/ Note 7/S6/S6 Edge/Note 5 (07-2018)
- Patentierte Klemmkonstruktion für verschiedene Smartphone Ausführungen
- Sicherheitsbedenken entfallen dank Überspannungsschutz und Temperaturkontrolle
- Befestigen oder Entfernen Ihres Mobiltelefons mit einer Hand

Technische Daten

Bluetooth	V4.2 / Reichweite ~10m
BT Übertragungsfrequenz	2,4GHz (2,402GHz–2,480GHz)
BT max. abgestrahlte Ausgangsleistung	1mW
FM Übertragungsfrequenz	87,6–107,9MHz
FM max. abgestrahlte Ausgangsleistung	50mW
Anzeige	2 LEDs zur Anzeige des Ladevorgangs
Eingang Netzadapter	DC 12–24V (Zigarettenanzünder)
Ausgang Netzadapter	DC 5V (USB & Micro USB)
Ausgangsleistung	Max. 10W (Induktionsladung) 2,4A (USB-Anschluss)
Smartphone	(B) 8,8cm maximal
Netzadapterkabel	Länge 70cm
Material	PC + ABS
Gewicht	209g (ohne Netzadapter)
Maße	(L) 17,0 x (B) 10,5 x (H) 9,0cm
Verpackungsinhalt	FMT1200BT Transmitter mit wireless Ladefunktion, Netzadapter für den Zigarettenanzünder auf Micro USB mit 2,4A USB Ladegerät, Ersatzsicherung, Gebrauchsanleitung

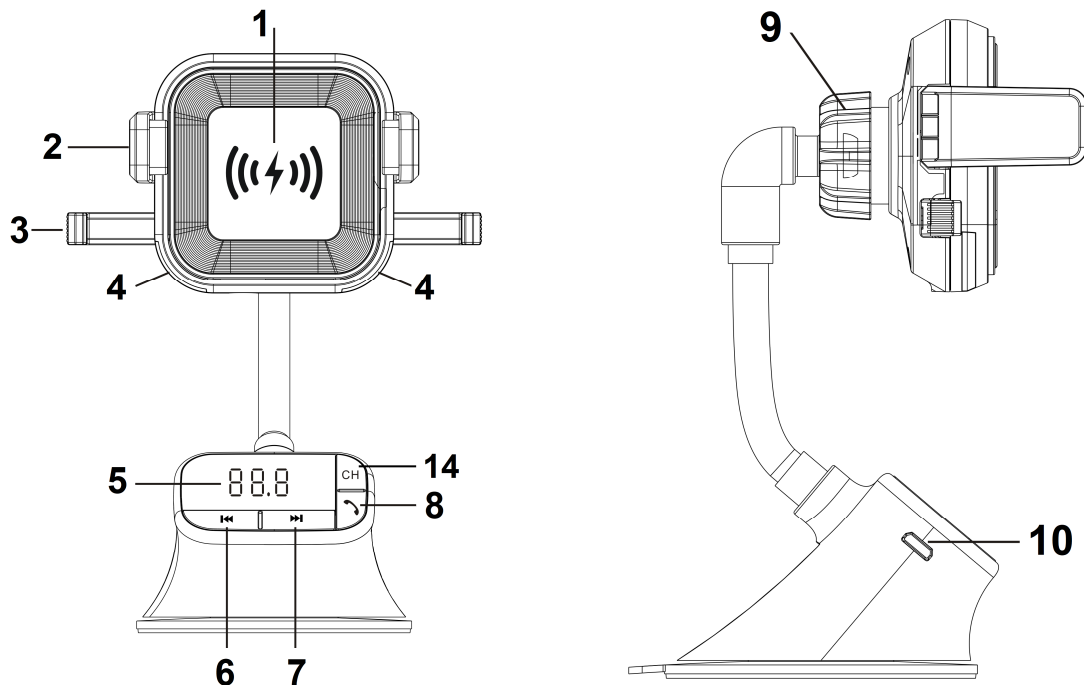
Einführung

Dieses Gerät ermöglicht Ihnen die drahtlose Aufladung aller Smartphones, die eine solche Funktion unterstützen. Damit können Sie Musik und Anrufe direkt von Ihren Bluetooth-Geräten an die FM-Stereoanlage Ihres Fahrzeugs streamen. Dank fortschrittlicher Induktionsladetechnologie bietet dieses Gerät eine Standard-Ladeleistung von bis zu 10W. Die maximal 8,8cm breite Konstruktion zum Einspannen ermöglicht das Befestigen oder Entfernen Ihres Mobiltelefons mit einer Hand. **Hinweis: Das Anbringen oder Entfernen sollte ausschließlich vor oder nach dem Bewegen des Fahrzeugs erfolgen. Befestigen oder entfernen Sie das Mobiltelefon nicht während der Fahrt.**

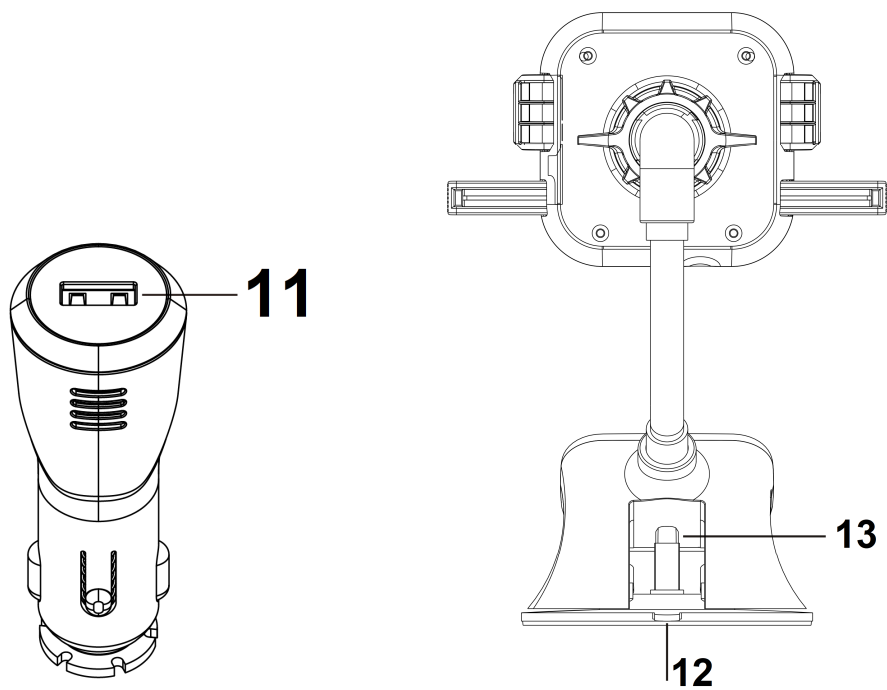
Kompatible Smartphones (Juli 2018)

Dieses 10W Induktionsladegerät ist nur mit dem Samsung Galaxy S9/S8/S8 Plus/Note 8/S7/S7 Edge/ Note 7/S6/S6 Edge/Note 5 und Geräten kompatibel, die 10W Induktionsladungen unterstützen. iPhone X/8/8 Plus sind nur zur 5W Qi-Standard-Induktionsladung fähig und werden mit ihrer standardmäßigen Ladegeschwindigkeit aufgeladen. Die 10W Induktionsladung ist 10% schneller als die 5W Induktionsladung. Hinsichtlich der Bluetooth-Pairing-Kompatibilität werden Geräte bis Bluetooth-Version 4.2 unterstützt.

Produktübersicht



1	Induktionsladefläche	8	Annehmen/Auflegen /Wiedergabe/Pause
2	Erster Arm	9	Kugelgelenk zur Winkeleinstellung
3	Zweiter Arm	10	Micro USB-Ladeanschluss
4	LED-Anzeige	11	USB-Ausgang: DC 5V/2,4A (Netzadapter)
5	LED-Display & Mikrofon	12	Saugnapf
6	Hoch	13	Saugnapfauslöser
7	Runter		

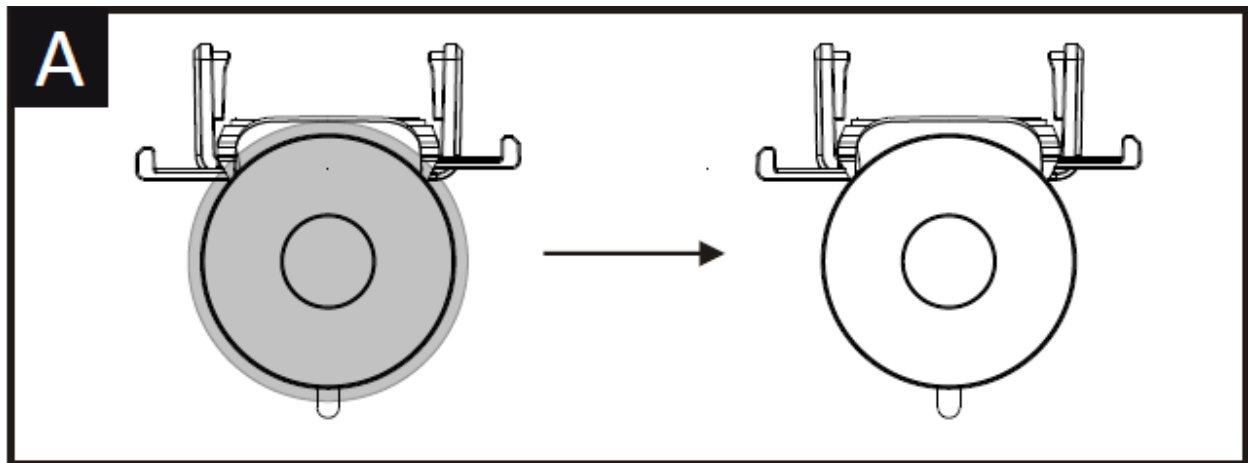


Montageanleitung

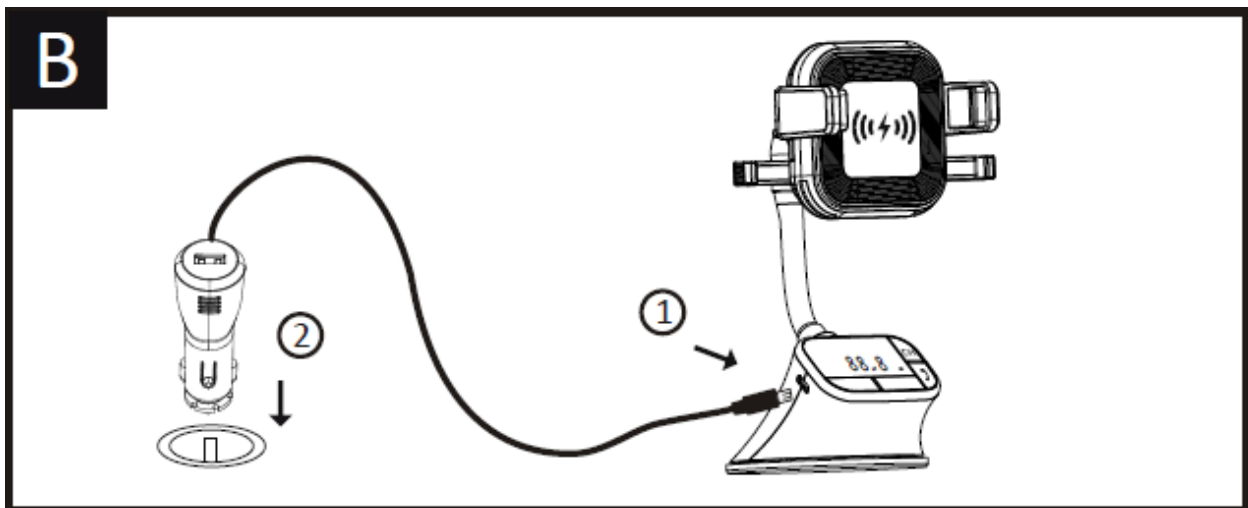
A: Entfernen Sie den Film von der Unterseite des Saugnapfs. Verwenden Sie ein sauberes Tuch, um Ihr Armaturenbrett dort zu reinigen, wo Sie den Halter platzieren möchten. Verwenden Sie keine Seifen oder Chemikalien. Öffnen Sie zuerst den Saugnapfauslöser (13), pressen Sie den Halter mit leichtem Druck auf Ihr Armaturenbrett, und dann schließen Sie den Saugnapfauslöser (13) wieder.

Hinweis: Sollte der Saugnapf verschmutzt oder verstaubt sein, reinigen Sie ihn mit etwas Wasser, das Sie mit dem Finger auftragen. Versuchen Sie erneut, den Halter an Ihrem Armaturenbrett zu befestigen, wenn die Oberfläche getrocknet und wieder klebrig ist. Verwenden Sie keine Seifen oder Chemikalien.

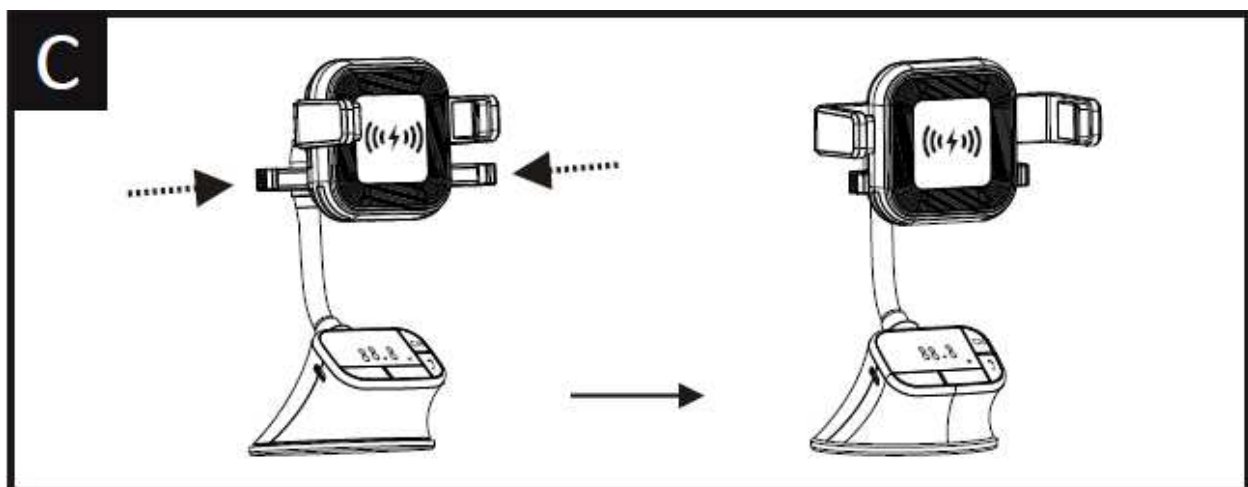
Wenn Sie möchten, können Sie den Halter auch an der Windschutzscheibe anbringen. Beachten Sie, dass die Tasten und das Display dann verkehrt herum angeordnet sind.



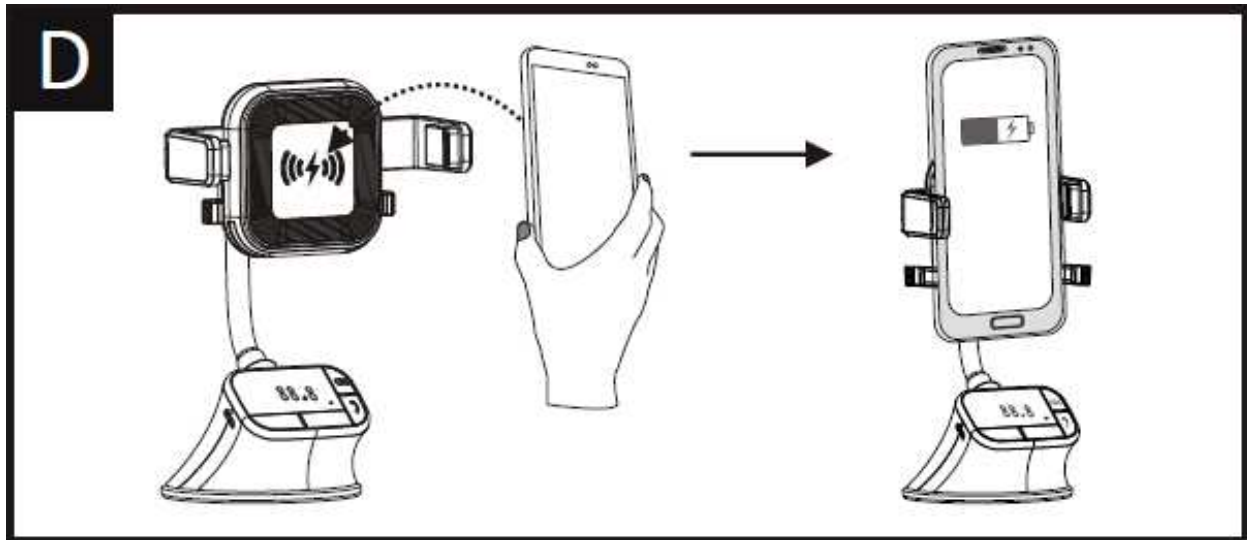
B1: Verbinden Sie den FM-Transmitter mit dem Micro USB-Kabel.
B2: Stecken Sie den Netzadapter in den Zigarettenanzünder des Autos.



C: Drücken Sie die zweiten Arme (3) zueinander



D: Pressen Sie Ihr Smartphone mit einem leichten Druck in die Halterung



Betriebsanleitung

→ Induktionsladung

- Die zwei Anzeige-LEDs blinken ~3 Sekunden ROT auf, sobald das Gerät eingeschaltet wird.
- Sorgen Sie dafür, bevor Sie Ihr Smartphone in die Halterung setzen, dass die ersten Arme (2) voneinander getrennt und die zweiten Arme (3) geschlossen sind.
- Wird ein Smartphone angebracht, welches das drahtlose Laden nicht unterstützt, blinken die zwei Anzeigen-LEDs BLAU.
- Der Ladevorgang beginnt, sobald ein wirksames Induktionsfeld erzeugt wurde. Die zwei Anzeigen-LEDs blinken langsam in ROT und der aktuelle Ladezustand wird auf Ihrem Smartphone angezeigt.
- Wenn keine Verbindung durch Induktion hergestellt werden kann, müssen Sie möglicherweise die Lage Ihres Smartphones ändern.
- Der Ladevorgang wird automatisch beendet, sobald der Akku Ihres Endgeräts vollständig aufgeladen ist. Die zwei Anzeige-LEDs bleiben dauerhaft BLAU.

→ Autoladegerät-Funktion

● Der FMT1200BT hat einen zusätzlichen USB-Ladeanschluss am Netzadapter. Die Ausgangsspannung ist DC 5V/2,4A. Um Ihr Smartphone kabelgebunden aufzuladen, verbinden Sie es mit dem FMT1200BT (benutzen Sie das USB-Kabel Ihres Smartphones).

→ FM-Transmitter-Funktion

● Suchen Sie mit Ihrem Autoradio eine unbenutzte FM-Frequenz und stellen Sie dann die gleiche Frequenz mit dem FM-Transmitter ein. ● Drücken Sie die „CH“-Taste, um in den FM-Frequenzmodus zu gelangen und anschließend auf **⏪** (hoch) oder **⏩** (runter), um die Frequenz zu erhöhen oder zu verringern. ● Halten Sie **⏪** (hoch) oder **⏩** (runter) gedrückt, um die Lautstärke zu erhöhen, bzw. zu verringern.


→ Bluetooth-Funktion

● Wenn Sie Bluetooth zum ersten Mal verwenden, müssen Sie Ihr Smartphone mit dem FM-Transmitter koppeln. Aktivieren Sie die Bluetooth-Funktion auf Ihrem Smartphone und suchen Sie nach einem neuen Gerät. Hat Ihr Smartphone den FM-Transmitter mit der Bezeichnung „**FMT1200BT**“ erkannt, klicken Sie darauf, um ihn zu koppeln. Verwenden Sie, wenn nötig, das ursprüngliche Passwort „0000“, um das Gerät zu koppeln. ● Sollte im Musikwiedergabemodus ein Anruf eintreffen, wechselt der FM-Transmitter automatisch in den Telefonmodus.

→ Freisprechfunktion

● Drücken Sie die Telefontaste , um einen eingehenden Anruf anzunehmen.

● Drücken Sie die Telefontaste , um während eines Anrufs aufzulegen.

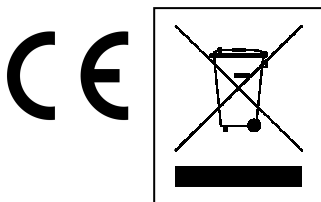
● Drücken Sie zweimal die Telefontaste , um den letzten Anrufer aus Ihrer Anrufliste anzurufen.

Tastensteuerung

Bedienung	FM-Transmitter
Anruf annehmen / Anruf beenden	Drücken der ↶ Taste: Anruf annehmen Drücken der ↷ Taste: Anruf beenden
Musikwiedergabe / Pause	Drücken ↶ Taste: Musik wiedergeben Erneutes Drücken ↶ Taste: Wiedergabe pausieren
Lautstärke einstellen (min = 0; max = 30)	⏪ Taste gedrückt halten: Lautstärke erhöhen ⏩ Taste gedrückt halten: Lautstärke verringern
Frequenz einstellen	Drücken Sie zuerst die CH Taste und dann auf die ⏪ Taste: Frequenz erhöhen ⏩ Taste: Frequenz verringern
Musik auswählen	Drücken ⏪ Taste: Nächsten Titel wiedergeben Drücken ⏩ Taste: Vorherigen Titel wiedergeben

Warnhinweise:

- Unsachgemäßer Gebrauch dieses Produkts kann zu Schäden an diesem oder an damit verbundene Produkte führen.
- Verwenden Sie dieses Produkt niemals unter folgenden Bedingungen: Feuchtigkeit, unter Wasser, in der Nähe von Heizungen oder bei hohen Temperaturen, bei direkter starker Sonneneinstrahlung, nach Herunterfallen.
- Nehmen Sie das Produkt niemals auseinander.
- Vergewissern Sie sich, dass Ihr Smartphone mit der Induktionsladetechnik kompatibel ist, bevor Sie es mit dem induktiven Ladegerät aufladen (zuerst die Gebrauchsanleitung des Smartphones lesen).
- Telefonhüllen, Abdeckungen und andere Materialien, die sich zwischen dem induktiven Ladegerät und der Rückseite Ihres Smartphones befinden, können den Ladevorgang stören oder hindern.



Hinweise zum Umweltschutz: Verpackungen sind recycelbares Rohmaterial. Alte Geräte nicht im Hausmüll entsorgen. **Reinigung:** Gerät vor Verschmutzung schützen (mit sauberem Tuch reinigen). Keine rauen, groben Materialien oder Lösungsmittel oder andere aggressive Reinigungsmittel verwenden. Gereinigtes Gerät gründlich abwischen. **Inverkehrbringer:** Technaxx Deutschland GmbH & Co.KG, Kruppstr. 105, 60388 Frankfurt a.M., Deutschland