

02 0250

Quicklock-Rundsteckverbinder, IP67



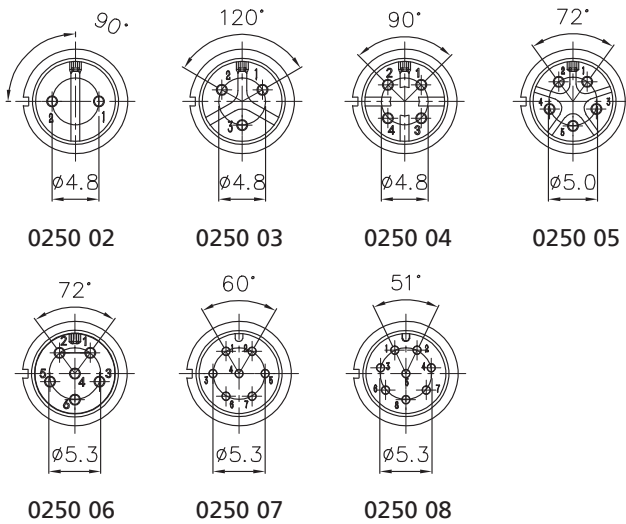
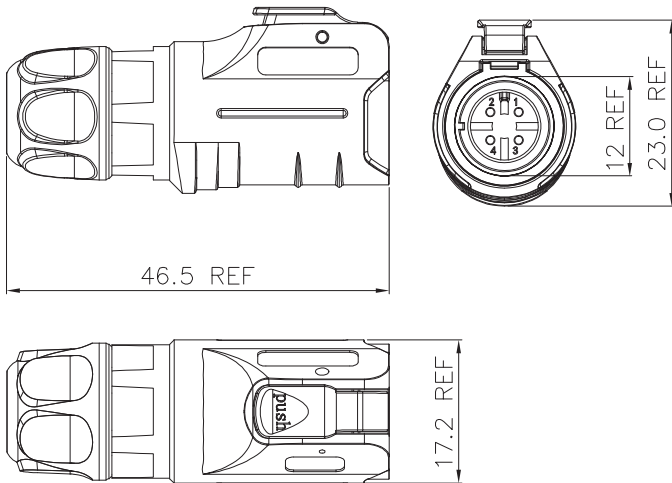
Quicklock-Stecker, IP67, Größe 12, gerade Ausführung, mit Kunststoffgehäuse und Lötanschlüssen

---

Approbationen:  pending 

---

02 0250



#### Umgebungsbedingungen

Temperaturbereich -40 °C/+80 °C

#### Werkstoffe

Kontaktträger/Griffkörper PBT, V-0 nach UL94  
 Kontaktstift CuZn, vergoldet  
 Verriegelung Zn-Legierung, verchromt  
 Hutmutter PBT, V-0 nach UL94

#### Mechanische Daten

Schutzart IP67

#### Anschließbare Leiter Lötanschluss

Kabeldurchmesser 3,0–6,0 mm

#### Elektrische Daten (bei $T_U$ 20 °C)

Durchgangswiderstand  $\leq 10 \text{ m}\Omega$   
 Bemessungsstrom 5 A (2- bis 6-polig)  
 3 A (7- bis 8-polig)  
 Bemessungsspannung 125 V  
 Bemessungsstoßspannung 1500 V AC  
 Kriechstrecke  $\geq 1,5 \text{ mm}$   
 Luftstrecke  $\geq 0,5 \text{ mm}$   
 Isolationswiderstand  $> 500 \text{ M}\Omega$

#### Zugehörige Produkte

Gegenstücke  
 ☞ 0260 ☞ 0270

02 0250

Bestellbezeichnung	Polzahl	VE (Stück)	MDQ (Stück)
0250 02	2	15	60
0250 03	3	15	60
0250 04	4	15	60
0250 05	5	15	60
0250 06	6	15	60
0250 07	7	15	60
0250 08	8	15	60

**Verpackung:**

einzel in Kunststoffbeuteln, im Karton