

## Ladekabel Mode 2 mit CEE 16A Stecker



MENNEKES Ladekabel Mode 2 zum Aufladen von Elektro- und Hybridfahrzeugen an einer CEE 16A Steckvorrichtung.

- Ladekabel Mode 2 nach IEC 62752
- Fahrzeugseite: Ladekupplung Typ 2 oder Typ 1
- Infrastrukturseite: CEE 16A Stecker mit 0,3 m Kabel
- Gesamtkabellänge 4 m oder 8 m
- max. Ladestrom von 16 A, einphasig

Änderungen vorbehalten

Stand: 12-2017 - V.1.1

# CHARGE UP YOUR DAY!

MENNEKES Elektrotechnik GmbH & Co. KG

Aloys-Mennekes-Straße 1 | D-57399 Kirchhundem  
Tel. +49 (0) 27 23 / 41-1 | Fax +49 (0) 27 23 / 41-214

info@MENNEKES.de | [www.MENNEKES.de](http://www.MENNEKES.de)

## AUSSTATTUNGSMERKMALE

- Ladekabel Mode 2 nach IEC 62752 zum Aufladen von Elektro- und Hybridfahrzeugen an einer CEE 16A Steckvorrichtung
- Fehlerstromschutzschalter FI Typ A ( $I_{\Delta N} = 20\text{mA}$ ) + DC ( $I_{\Delta NDC} = 6\text{mA}$ )
- mehrstufiges Temperaturmanagement
- automatische Ladestromreduzierung bei Überhitzung des CEE 16A Steckers oder des IC-CPDs Moduls
- Erkennung falscher PE-Verdrahtung in der Wandsteckdose
- automatisches fortsetzen des Ladevorgangs nach Spannungswiederkehr

## TECHNISCHE DATEN

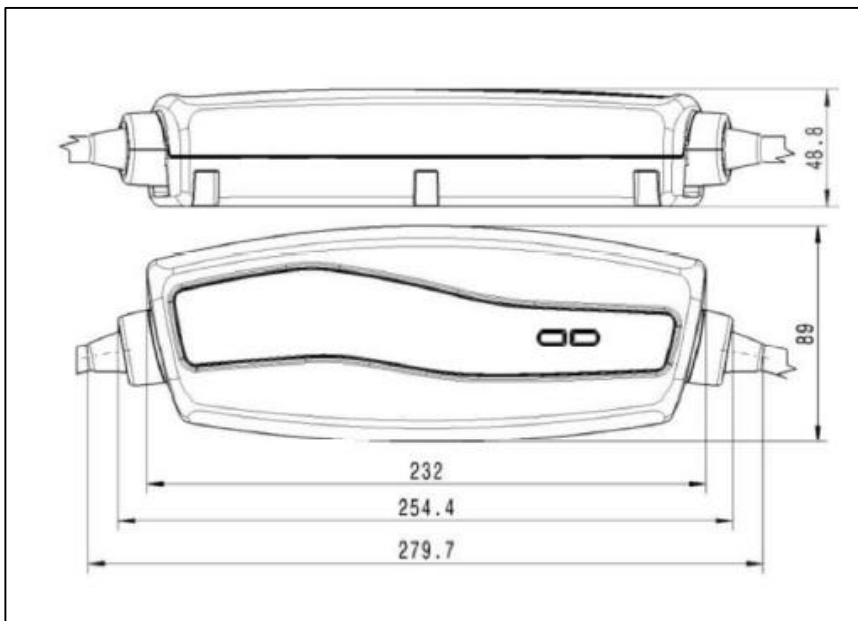
Artikelnummer	35203100002	35203100008	35103100012
Fahrzeugseitige Ladekupplung nach IEC 62196	Typ 2	Typ 2	Typ 1
Infrastrukturseitiger Stecker nach IEC 60309	CEE 16A		
Gesamtkabellänge	4 m	8 m	8 m
Kabellängen CEE 16A → IC-CPD Modul	0,3 m		
Nennspannung $U_n$	230 VAC		
Frequenz	50 Hz		
Nennstrom	16 A		
Ladeleistung	3,7 kW		
Fehlerstromschutzschalter	Typ A ( $I_{\Delta N} = 20\text{mA}$ ) + DC ( $I_{\Delta NDC} = 6\text{mA}$ ) bipolar 1P+N		
Umgebungstemperatur	-40°C bis 50°C (65°C mit derating)		
Kabelquerschnitt [ $\text{mm}^2$ ]	3 G 2,5 + 0,5		
Lademodus nach IEC 61851	Mode 2		
Schutzart Lademodul	IP 69k		
Schutzart Stecker/Kupplung	IP44 (mit Schutzkappe)		
Gewicht	2...4 kg (je nach Ausführung)		

## LIEFERUMFANG



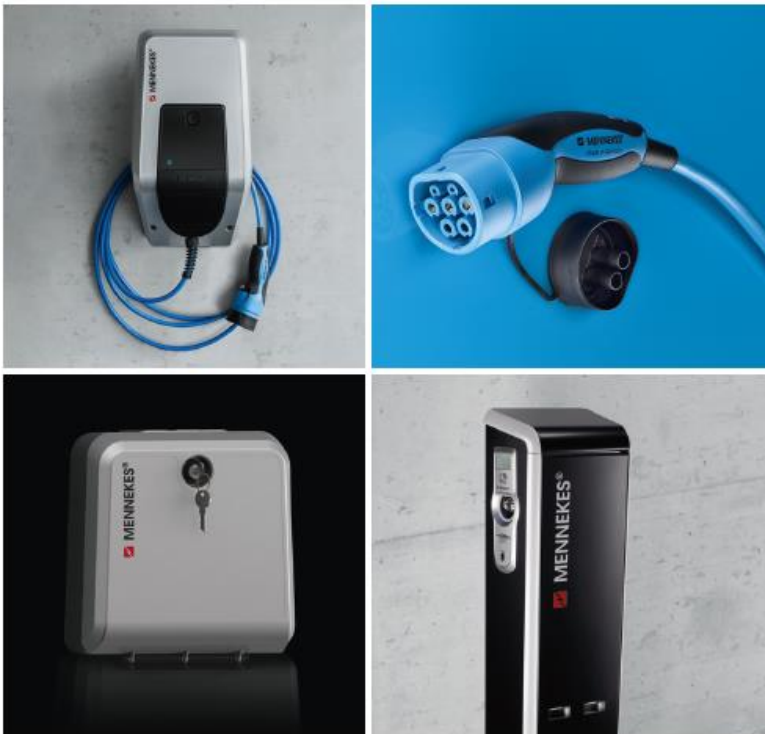
- A Ladekabel Mode 2 mit IC-CPD
- B Betriebsanleitung

## ABMESSUNGEN





## CHARGE UP YOUR DAY!



Viele tausend Ladepunkte von MENNEKES sind heute in Europa im täglichen Einsatz, erfüllen viele Bedürfnisse und erreichen die Nutzer in sehr unterschiedlichen Lebenslagen.

Im privaten wie im öffentlichen Bereich bieten wir als Innovationsführer ein breites Portfolio.



Mit MENNEKES, dem Spezialisten für **intelligente eMobility-Ladelösungen**, laden Sie Ihren Tag auf!

### **MENNEKES**

Elektrotechnik GmbH & Co. KG  
Spezialfabrik für Steckvorrichtungen

Aloys-Mennekes-Str. 1  
57399 Kirchhundem  
DEUTSCHLAND

Tel.: +49(0)27 23/ 41-1  
Fax: +49(0)27 23/ 41-2 14  
E-Mail: [info@MENNEKES.de](mailto:info@MENNEKES.de)

[WWW.MENNEKES.DE](http://WWW.MENNEKES.DE)  
[WWW.CHARGEUPYOURDAY.DE](http://WWW.CHARGEUPYOURDAY.DE)