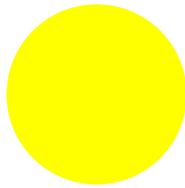




Schild, NOT-AUS, gelb, D = 60 mm, 4-sprachig, DE, EN, FR, IT

Typ **M22-XBK1**
 Katalog Nr. **216483**
 Eaton Katalog Nr. **M22-XBK1Q**

Lieferprogramm

Sortiment		Zusatzrüstung
Grundfunktion Zubehör		NOT-AUS-Schilder
Form		Durchmesser 60 mm
Beschriftung		viersprachig
Sprache		de, en, fr, it
Farbe		gelb
		
RAL-Wert		RAL 1004
Schutzart		IP66
Anbindung an SmartWire-DT		nein
Hinweise		
Schrift schwarz		

Technische Daten

Allgemeines

Schutzart		IP66
Umgebungstemperatur		
offen	°C	-25 - +70

Daten für Bauartnachweis nach IEC/EN 61439

Technische Daten für Bauartnachweis			
Bemessungsstrom zur Verlustleistungsangabe	I_n	A	0
Verlustleistung pro Pol, stromabhängig	P_{vid}	W	0
Verlustleistung des Betriebsmittels, stromabhängig	P_{vid}	W	0
Verlustleistung statisch, stromunabhängig	P_{vs}	W	0
Verlustleistungsabgabevermögen	P_{ve}	W	0
Betriebsumgebungstemperatur min.		°C	-25
Betriebsumgebungstemperatur max.		°C	70
Bauartnachweis IEC/EN 61439			
10.2 Festigkeit von Werkstoffen und Teilen			
10.2.2 Korrosionsbeständigkeit			Anforderungen der Produktnorm sind erfüllt.
10.2.3.1 Wärmebeständigkeit von Umhüllung			Anforderungen der Produktnorm sind erfüllt.
10.2.3.2 Widerstandsfähigkeit Isolierstoffe gewöhnliche Wärme			Anforderungen der Produktnorm sind erfüllt.
10.2.3.3 Widerstandsfähigkeit Isolierstoffe außergewöhnliche Wärme			Anforderungen der Produktnorm sind erfüllt.
10.2.4 Beständigkeit gegen UV-Strahlung			Auf Anfrage
10.2.5 Anheben			Nicht zutreffend, da die gesamte Schaltanlage bewertet werden muss.
10.2.6 Schlagprüfung			Nicht zutreffend, da die gesamte Schaltanlage bewertet werden muss.
10.2.7 Aufschriften			Anforderungen der Produktnorm sind erfüllt.
10.3 Schutzart von Umhüllungen			Nicht zutreffend, da die gesamte Schaltanlage bewertet werden muss.
10.4 Luft- und Kriechstrecken			Anforderungen der Produktnorm sind erfüllt.
10.5 Schutz gegen elektrischen Schlag			Nicht zutreffend, da die gesamte Schaltanlage bewertet werden muss.
10.6 Einbau von Betriebsmitteln			Nicht zutreffend, da die gesamte Schaltanlage bewertet werden muss.

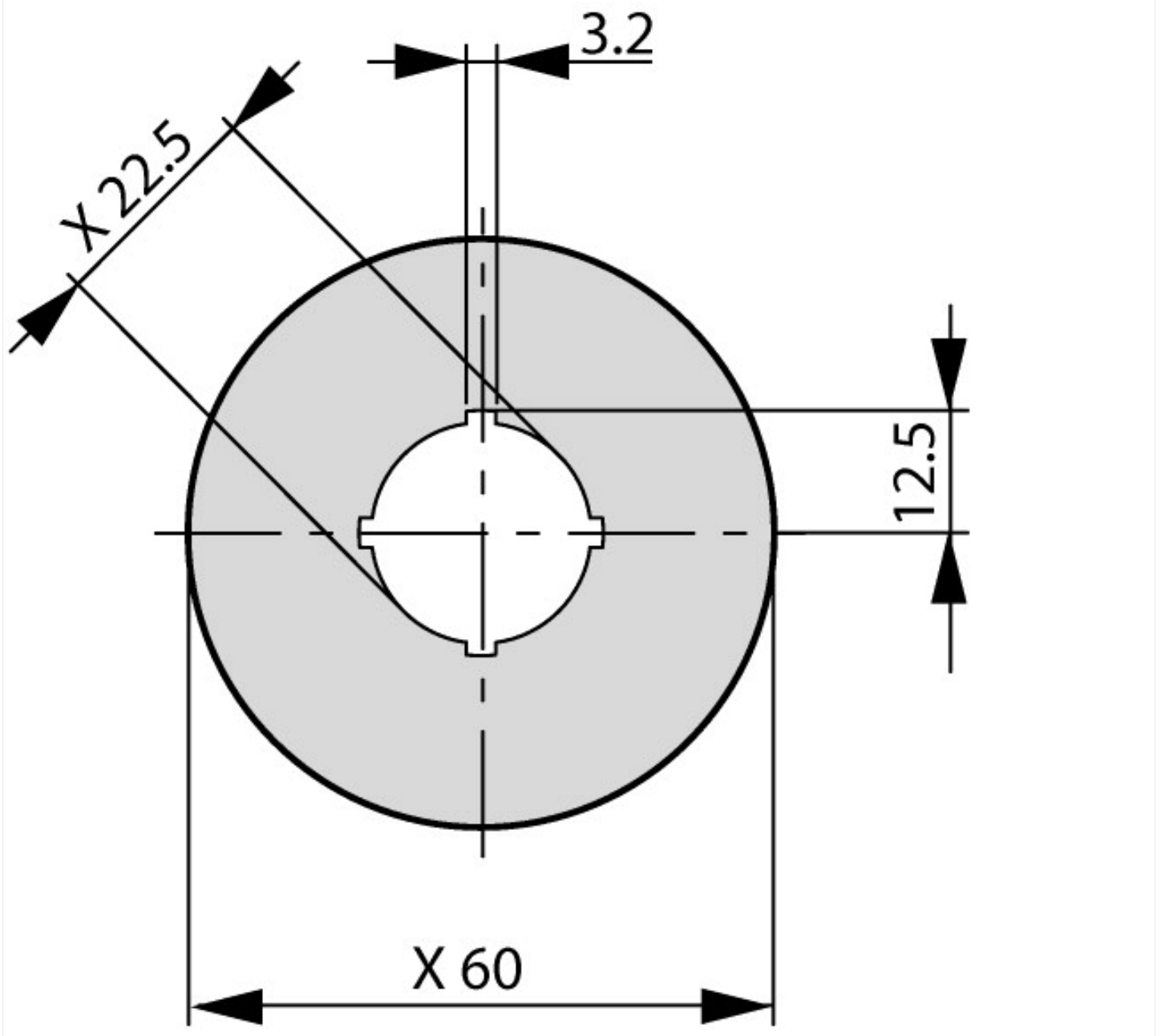
10.7 Innere Stromkreise und Verbindungen			Liegt in der Verantwortung des Schaltanlagenbauers.
10.8 Anschlüsse für von außen eingeführte Leiter			Liegt in der Verantwortung des Schaltanlagenbauers.
10.9 Isolationseigenschaften			
10.9.2 Betriebsfrequente Spannungsfestigkeit			Liegt in der Verantwortung des Schaltanlagenbauers.
10.9.3 Stoßspannungsfestigkeit			Liegt in der Verantwortung des Schaltanlagenbauers.
10.9.4 Prüfung von Umhüllungen aus Isolierstoff			Liegt in der Verantwortung des Schaltanlagenbauers.
10.10 Erwärmung			Nicht zutreffend.
10.11 Kurzschlussfestigkeit			Liegt in der Verantwortung des Schaltanlagenbauers. Die Vorgaben der Schaltgeräte sind einzuhalten.
10.12 Elektromagnetische Verträglichkeit			Liegt in der Verantwortung des Schaltanlagenbauers. Die Vorgaben der Schaltgeräte sind einzuhalten.
10.13 Mechanische Funktion			Für das Gerät sind die Anforderungen erfüllt, sofern Angaben der Montageanweisung (IL) beachtet werden.

Technische Daten nach ETIM 6.0

Niederspannungsschaltgeräte (EG000017) / Bezeichnungsschild für Befehlsgeräte (EC000624)			
Elektro-, Automatisierungs- und Prozessleittechnik / Niederspannungs-Schalttechnik / Befehls- und Meldegerät / Bezeichnungsschild für Befehlsgeräte (ecl@ss8.1-27-37-12-25 [AKF043011])			
Aufdruck			-
Aufdruck ISO-Symbole			-
Farbe			gelb
Form			rund
Breite		mm	60
Höhe		mm	60
Außendurchmesser		mm	60

Approbationen

North America Certification			UL/CSA certification not required
-----------------------------	--	--	-----------------------------------



Weitere Produktinformationen (Verlinkungen)

IL0471600ZZ (AWA1160-1745) System RMQ-Titan

IL0471600ZZ (AWA1160-1745) System RMQ-Titan

ftp://ftp.moeller.net/DOCUMENTATION/AWA_INSTRUCTIONS/IL0471600ZZ2017_01.pdf