

gemäß EU-Verordnung Nr. 874/2012



Artikel-Nr.: MM76739

Einbauleuchte

MEGAMAN SIENA FR LED Einbauleuchte 15,5 W/940

EAN-Code: 4020856767397

Allgemeine Eigenschaften

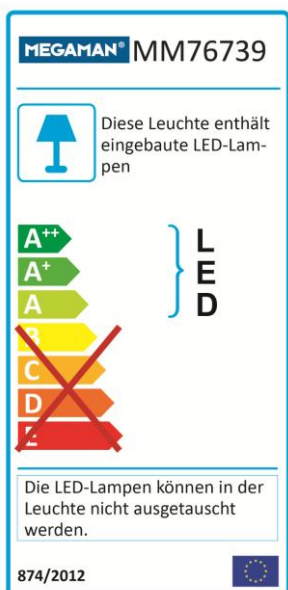
Leuchtmittel mitgeliefert? ..... Ja (integriert)  
 Leuchtmittel austauschbar?..... Nein  
 Energieeffizienzklassen  
 kompatibler Leuchtmittel ..... A - A++  
 Betriebstemperaturbereich ..... -30 bis +40° C  
 Bemessungslebensdauer ..... 50.000 h  
 Drehbar ..... Nein  
 Schwenkbar ..... Nein  
 Anschlussart ..... L/N/PE  
 Material ..... Aluminium/Kunststoff

Umwelteigenschaften

Energieeffizienzklasse Leuchtmittel ..... A – A++

Energieverbrauchskennzeichnung

gemäß VO 874/2012



Produktabmessungen

Bohrlochdurchmesser ..... 150 mm  
 Durchmesser ..... 172 mm  
 Höhe ..... 94 mm  
 Gewicht ..... 315 g

Elektrische Kenndaten

Spannung ..... 220-240 V  
 Frequenz ..... 50-60 Hz  
 Leistungsaufnahme ..... 15,5 W  
 Bemessungsleistungsaufnahme ..... 15,5 W  
 Elektrischer Leistungsfaktor .....  $\lambda > 0,9$   
 Dimmbar? ..... Nein  
 Indikation Lampentyp ..... integrierte LED  
 Lichtausbeute ..... 90 lm/W

Lichttechnische Eigenschaften

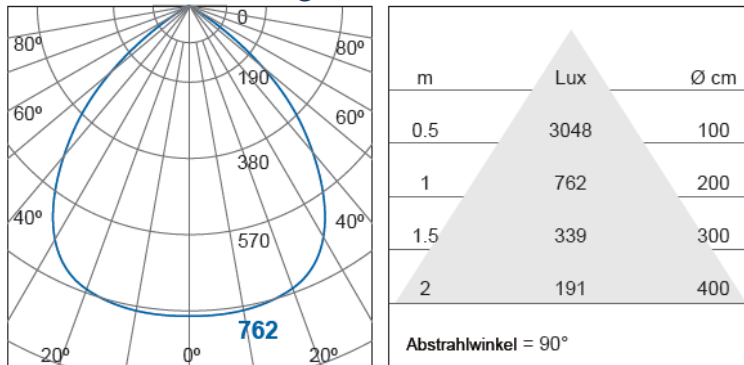
Farbkennung ..... 940  
 Lichtfarbe ..... Kaltweiß  
 Farbtemperatur ..... 4000 K  
 Farbwiedergabe ..... **Ra 92**  
 Nennlichtstrom ..... 1400 lm  
 Bemessungsnutzlichtstrom ..... 1400 lm  
 Bemessungsspitzenlichtstärke ..... 762 cd  
 Nomineller Halbwertswinkel ..... 90°  
 Bemessungshalbwertswinkel ..... 90°  
 Farbkonsistenz SDCM ..... < 6

Die Eigenschaften gelten für die z. Zt. auf Lager vorhandenen Versionen.  
 Im Handel befindliche Lagerware desselben Modells kann abweichen!  
 Technische Daten können ohne Vorankündigung geändert werden. Irrtümer vorbehalten.

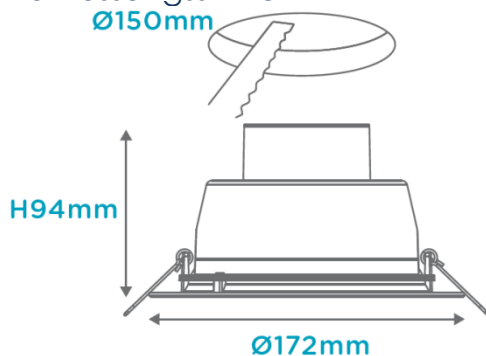
© März 2014  
 IDV Import- und Direkt-Vertriebsges.mBH  
 Alle Rechte vorbehalten.

gemäß EU-Verordnung Nr. 874/2012

Lichtstärkeverteilung



Abmessungsskizze



Hinweise und Empfehlungen

**Zubehör**

Mit integriertem Treiber

**Empfehlung für die Entsorgung der Leuchte**

<http://megaman.de/oekodesign/entsorgung/index.html>

**Schutzart**

**IP44** auch für Waschräume geeignet

**Installationshinweis**

Einfache „Plug & Play“ Schnell-Installation mit Federklemmen

**RichColour Ra92**

MEGAMAN® LED-Lampen mit **RichColour** Effekt lassen Farben besonders gut und brillant wirken. Verwenden Sie **RichColour**-LEDs in den Anwendungen, in denen es auf bestmögliche Farbwirkung ankommt.