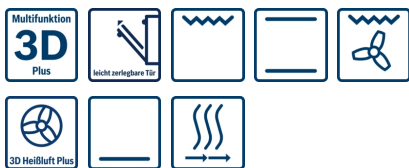


Serie | 6 Einbauherde/Backöfen
**HEA23B155 Edelstahl
Einbauherd**

Der Einbauherd mit besonderer Heißluft: so erzielen Sie zeitgleich auf mehreren Ebenen perfekte Back- und Bratergebnisse.

- **3D Heißluft Plus:** perfekte Ergebnisse dank optimaler Wärmeverteilung auf bis zu 3 Ebenen gleichzeitig.
- **Energieeffizienzklasse A:** beste Backergebnisse bei niedrigem Verbrauch.

Technische Daten

Frontfarbe :	Edelstahl
Bauform :	Eingebaut
Integriertes Reinigungssystem :	Nein
Nischenmaße (mm) :	600-604 x 560-568 x 550
Abmessungen des Gerätes (mm) :	595 x 595 x 548
Abmessungen des verpackten Gerätes (mm) :	670 x 670 x 680
Material der Blende :	Edelstahl
Material der Tür :	Glas
Nettogewicht (kg) :	32,0
Nettovolumen - Backrohr 1 (l) :	66
Beheizungsarten :	Heißluft, Ober-/Unterhitze, Umluftgrill, Unterhitze, Vario-Großflächengrill
Material 1. Backrohr :	Emailliert
Kontrolle der Temperatur :	mechanisch
Anzahl eingebauter Leuchten :	1
Approbationszertifikate :	CE, VDE
EAN-Nummer :	4242002692791
Anzahl der Innenräume (2010/30/EC) :	1
Energieeffizienzklasse - neu (2010/30/EC) :	A
Energieverbrauch pro Ober-/Unterhitze Zyklus (2010/30/EC) :	0,96
Energieverbrauch pro Heißluft-Zyklus (2010/30/EC) :	0,82
Energieeffizienzindex (2010/30/EC) :	98,8
Elektroanschlusswert (W) :	11400
Absicherung (A) :	3*16
Spannung (V) :	220-240
Frequenz (Hz) :	50; 60
Steckerart :	ohne Stecker

Zubehör

- 1 x Kombirost
- 1 x Universalpfanne


Sonderzubehör

HEZ24D300 System-Dampfgarer, HEZ317000 Pizzaform, emailliert, grau, HEZ324000 Einlegerost für Universalpfanne, HEZ325000 Grillblech, HEZ327000 Backstein, HEZ331003 Backblech emailliert, HEZ331011 Backblech, antihafbeschichtet, HEZ332003 Universalpfanne, HEZ332011 Universalpfanne Antihaf, HEZ333001 Deckel für Profi-Pfanne, HEZ333003 Profi-Pfanne, HEZ334000 Kombirost, HEZ338250 2fach-Teleskop-Auszug, HEZ338352 3fach-Teleskop-Auszug, HEZ338357 3fach-Teleskop-Vollauszug, Rastfunktion, HEZ390010 Bräter aus Edelstahl

Serie | 6 Einbauherde/Backöfen

HEA23B155 Edelstahl Einbauherd

**Der Einbauherd mit besonderer Heißluft:
so erzielen Sie zeitgleich auf mehreren
Ebenen perfekte Back- und Bratergebnisse.**

Komfort

- Elektronik-Uhr
- Temperaturbereich von 50 - 270 °C
- Backofenbeleuchtung

Backofentyp und Heizart

- Beheizungssystem Multifunktion 3D Plus (5 Heizarten: Ober-/ Unterhitze, Unterhitze, 3D Heißluft Plus, Umluft-Infra-Grill, Variabler Großflächengrill)
- XXL-Backofen mit GranitEmail

Auszugsystem

- Teleskop-Auszug, nachrüstbar

Reinigung

- Vollglas-Innentür
- glatte Backofenwände

Design

- Versenkknebel

Umwelt und Sicherheit

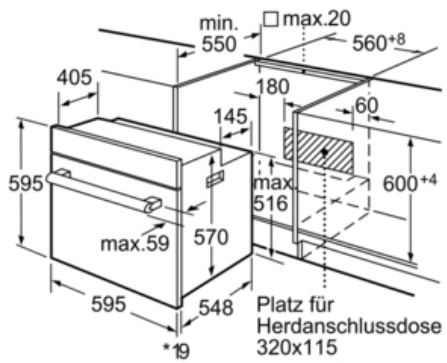
- Komfort-Tür mit max. 40°C
(Messung bei 180°C Backofentemperatur / Heizart Ober-/ Unterhitze nach 1 Stunde in der Fenstermitte)
- Kindersicherung
- Energieeffizienzklasse (gem. EU Nr. 65/2014): A
Energieverbrauch pro Zyklus im konventionellen Modus: 0.96 kWh
Energieverbrauch pro Zyklus im Umluft-Modus: 0.82 kWh
Zahl der Garräume: 1
Wärmequelle: elektrisch
Innenraumvolumen: 66 l

Schnelligkeit

- Schnellaufheizung automatisch

Technische Info:

- Gerätemaße: (H/B/T) 595 x 595 x 548 mm

Serie | 6 Einbauherde/Backöfen**HEA23B155 Edelstahl
Einbauherd**

*Bei Metallfronten 20mm

Maße in mm