

## DIGITUS® L-Support Gleitschienen für 19" Netzwerk- oder Serverschränke



Abb.: DN-19 GS-NW

✓ Einfache Installation

✓ 2,00 mm Stahlblech, galvanisiert

✓ 1HE und tiefenvariabel

✓ 1 Set= 2 Stück

### Kurzbeschreibung

DIGITUS® L-Support Gleitschienen für 19" Netzwerk- oder Serverschränke, tiefenvariabel, 1HE

### Features

- Zur Befestigung an den vier 19"-Winkelprofilen
- Galvanisiertes Stahlblech, 2,00 mm Stärke
- Belastbarkeit: 100 kg
- 1 Stück besteht aus 2 Teilen (Internes und externes Profilsystem)
- 1 Set= 2 Stück
- Lieferung erfolgt komplett mit Befestigungsmaterial
- Höheneinheiten: 1HE
- Tiefenvariabel: 350 mm bis 600 mm (DN-19 GS-NW); 500 mm bis 750 mm (DN-19 GS-SRV)
- Abmessungen (Höhe x Breite): 44 x 52 mm

### Produktübersicht

Die L-Support Gleitschienen sind eine Einbauhilfe für die Montage schwerer Einschübe in DIGITUS® 19" Netzwerk- oder Serverschränken. Sie werden an den vier Winkelprofilen befestigt und bieten mit 100 kg belastbarem, galvanisiertem Stahlblech optimalen Halt für Ihre Komponenten.

### Artikelnummer Information

- DN-19 GS-NW DIGITUS® Gleitschienen für Netzwerkschränke mit 600 mm bis 800 mm Tiefe  
DN-19 GS-SRV DIGITUS® Gleitschienen für Serverschränke mit 800 mm bis 1000 mm Tiefe

## Konformitäten

Rohmaterial	DC01-6112
Oberfläche	Elektrolytische Beschichtung (8-12 micron)
Lackierung	Grau (RAL 7035)

## Standards

ISO 9001:2008

TSE: EN 61587-1 Mechanische Strukturen für elektronisches Zubehör - Tests für IEC 60917 und IEC 60297

EN 61587-1/4.2, IEC60068-2-1, IEC60068-2-2, IEC60068-2-30 (Klimatisch und Umwelt)

EN 61587-1/6.3 (Flammbarkeit)

## Logistische Eigenschaften

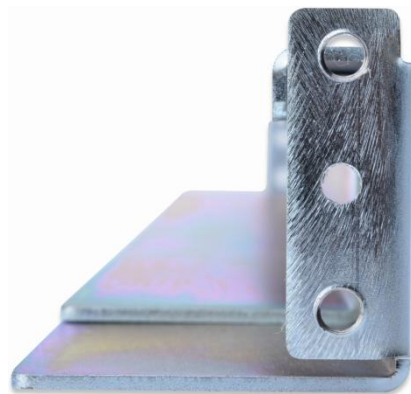
Artikelnummer	Verpackungsabmessungen in mm (HxBxT)	Nettogewicht (kg)	Bruttogewicht (kg)
DN-19 GS-NW	65x370x65	2,65	3,00
DN-19 GS-SRV	65x520x65	3,20	3,70

## Produktabbildungen

### DN-19 GS-SRV

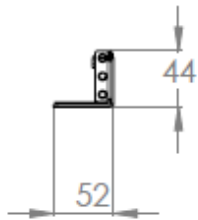


### Detailansicht (beide Varianten)

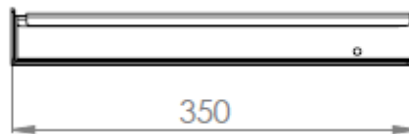


Technische Zeichnungen

DN-19 GS-NW



Frontansicht



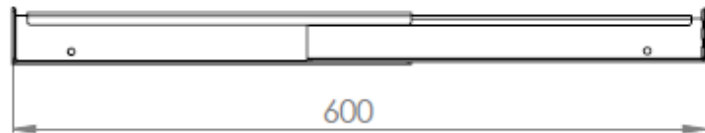
Min. benutzbare Tiefe



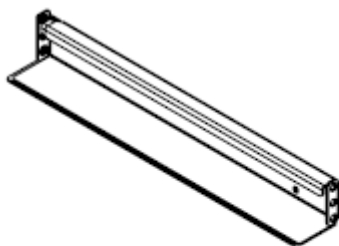
Ansicht von unten



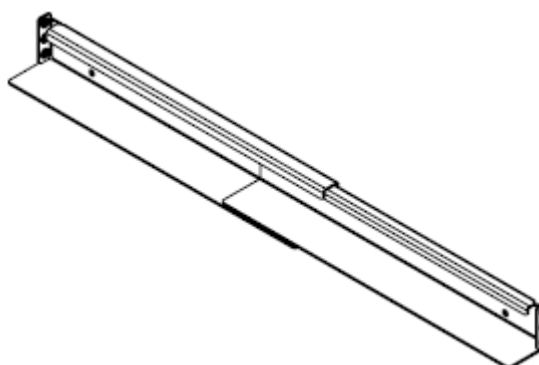
Draufsicht

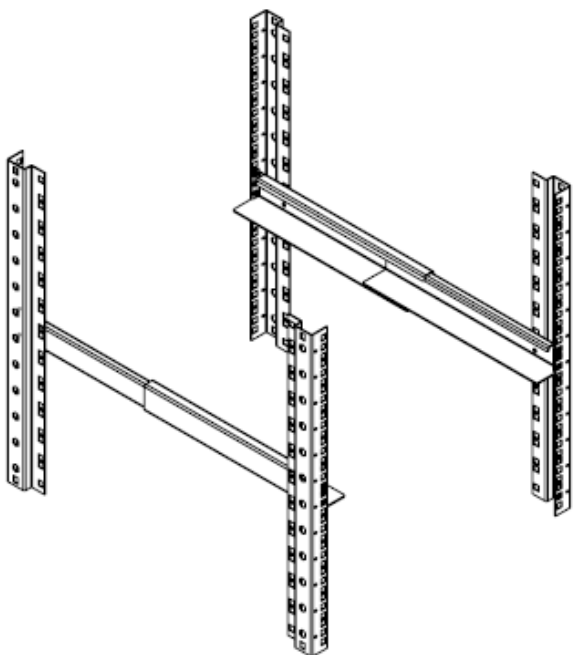


Max. benutzbare Tiefe

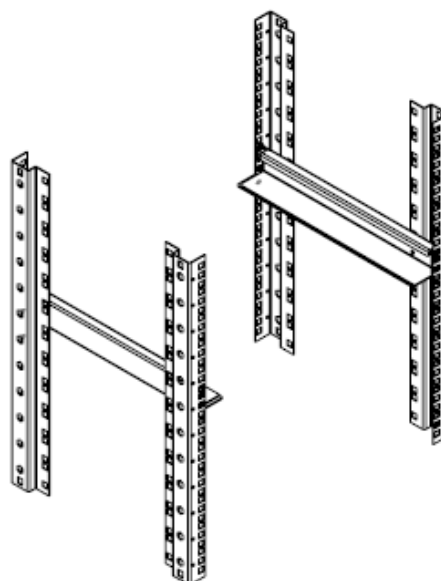


Isometrische Ansicht

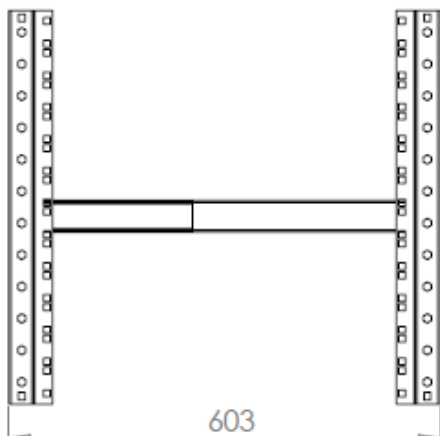




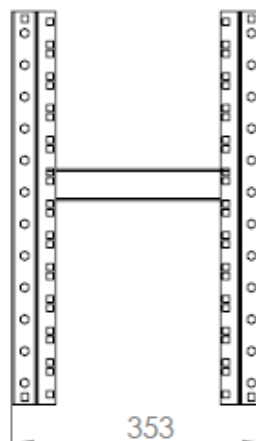
Max. benutzbare Tiefe  
Isometrische Ansicht



Min. benutzbare Tiefe  
Isometrische Ansicht

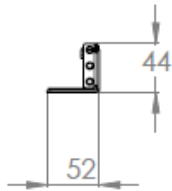


Max. benutzbare Tiefe

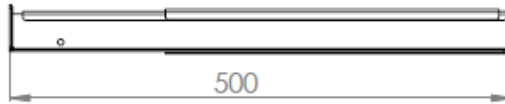


Min. benutzbare Tiefe

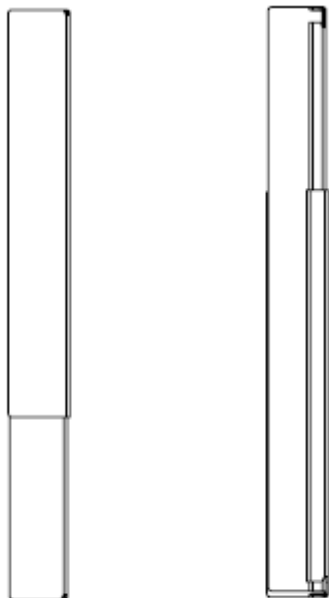
**DN-19 GS-SRV**



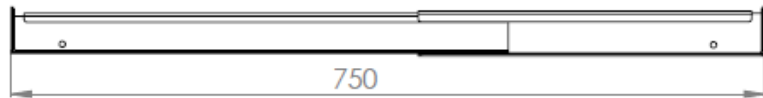
Frontansicht



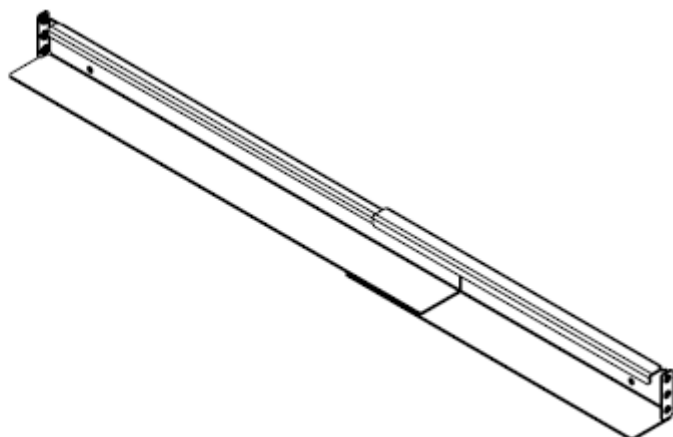
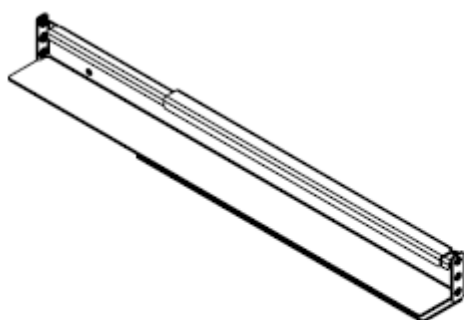
Min. benutzbare Tiefe



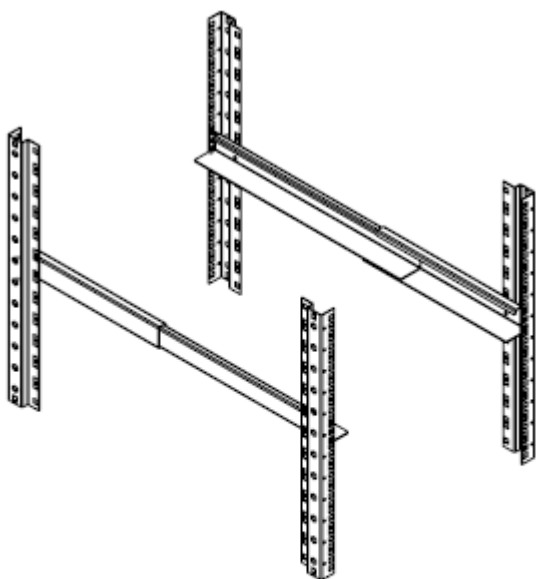
Ansicht von unten    Draufsicht



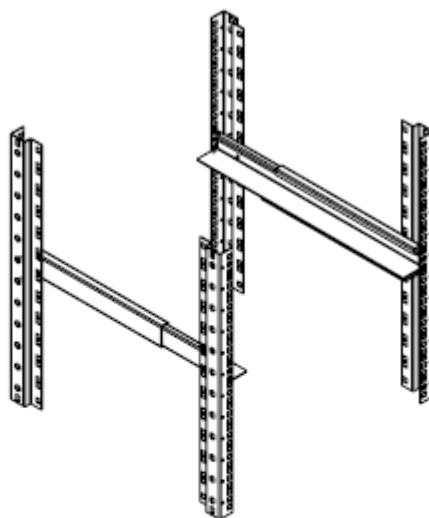
Max. benutzbare Tiefe



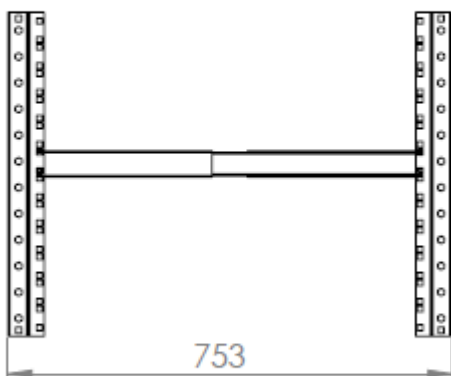
Isometrische Ansicht



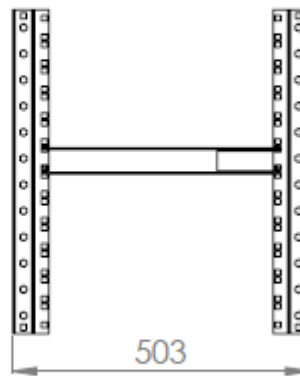
Max. benutzbare Tiefe  
Isometrische Ansicht



Min. benutzbare Tiefe  
Isometrische Ansicht



Max. benutzbare Tiefe



Min. benutzbare Tiefe