

# AUDIOLINE

---

Telefon  
Telephone



Bedienungsanleitung  
Operating Instructions

**TEL105**



# Inhaltsverzeichnis

---

<b>1</b>	<b>Allgemeine Hinweise</b> .....	<b>2</b>
	Bestimmungsgemäße Verwendung .....	2
	Aufstellungsort .....	2
	Entsorgung .....	3
<b>2</b>	<b>Bedienelemente</b> .....	<b>4</b>
<b>3</b>	<b>Inbetriebnahme</b> .....	<b>5</b>
	Sicherheitshinweise .....	5
	Verpackungsinhalt .....	5
	Telefonhörer anschließen .....	5
	Telefon anschließen .....	5
	Wandmontage .....	6
<b>4</b>	<b>Telefonieren</b> .....	<b>7</b>
	Anrufen .....	7
	Anrufe entgegennehmen .....	7
	Wahlwiederholung .....	7
	Mikrofon stummschalten .....	8
<b>5</b>	<b>Einstellungen</b> .....	<b>8</b>
	Klingeltonlautstärke .....	8
<b>6</b>	<b>Betrieb an Telefonanlagen/Zusatzdienste</b> ...	<b>9</b>
	Betrieb an Telefonanlagen .....	9
	Zusatzdienste Ihres Netzbetreibers .....	9
<b>7</b>	<b>Anhang</b> .....	<b>10</b>
	Fehlersuche .....	10
	Konformitätserklärung .....	10
	Pflegehinweise .....	11
	Garantie .....	11

# Allgemeine Hinweise

## 1 Allgemeine Hinweise

Bitte lesen Sie diese Bedienungsanleitung sorgfältig durch. Bei eventuell auftretenden Fragen, wenden Sie sich bitte an unseren Service. Die Rufnummer finden Sie auf unserer Internet-Seite **www.audioline.de**.

Bei Gewährleistungsansprüchen wenden Sie sich bitte an Ihren Fachhändler.

### **Bestimmungsgemäße Verwendung**

Dieses Telefon ist geeignet zum Telefonieren innerhalb eines Telefonnetzes. Jede andere Verwendung gilt als nicht bestimmungsgemäß. Eigenmächtige Veränderungen oder Umbauten sind nicht zulässig. Öffnen Sie das Gerät in keinem Fall selbst und führen Sie keine eigenen Reparaturversuche durch.

### **Aufstellungsort**

Stellen Sie das Telefon nicht in die unmittelbare Umgebung von anderen elektronischen Geräten wie z. B. Mikrowellen oder HIFI-Geräten, da es sonst zu gegenseitiger Beeinflussung kommen kann. Der Aufstellort hat entscheidenden Einfluss auf den einwandfreien Betrieb des Telefons.

Stellen Sie das Telefon auf eine ebene und rutschfeste Fläche. Normalerweise hinterlassen die Füße des Telefons keine Spuren auf der Aufstellfläche. Wegen der Vielzahl

# Allgemeine Hinweise

---

der verwendeten Lacke und Oberflächen kann es jedoch nicht ausgeschlossen werden, dass durch die Gerätefüße Spuren auf der Abstellfläche entstehen.

Verwenden Sie das Telefon nicht in explosionsgefährdeten Bereichen.

Vermeiden Sie übermäßige Belastungen durch Rauch, Staub, Erschütterungen, Chemikalien, Feuchtigkeit, Hitze und direkte Sonneneinstrahlung.

## Entsorgung

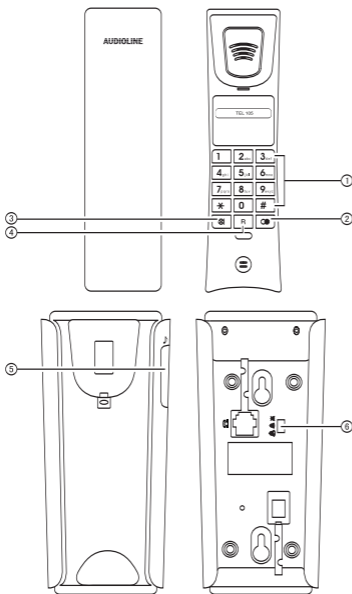
Wollen Sie Ihr Gerät entsorgen, bringen Sie es zur Sammelstelle Ihres kommunalen Entsorgungsträgers (z. B. Wertstoffhof). Nach dem Elektro- und Elektronikgerätegesetz sind Besitzer von Altgeräten gesetzlich verpflichtet, alte **Elektro- und Elektronikgeräte** einer getrennten Abfallerfassung zuzuführen. Die nebenstehenden Symbole bedeuten, dass Sie das Gerät auf keinen Fall in den Hausmüll werfen dürfen!

**Verpackungsmaterialien** entsorgen Sie entsprechend den lokalen Vorschriften.



# Bedienelemente

## 2 Bedienelemente



- 1 Wähltastatur
- 2 Wahlwiederholung
- 3 Stummtaste
- 4 Flash (R)-Taste

- 5 Anruf-LED
- 6 Einstellung Klingelton-  
lautstärke

# Inbetriebnahme

---

## 3 Inbetriebnahme

### Sicherheitshinweise

Lesen Sie vor der Inbetriebnahme unbedingt die allgemeinen Hinweise am Anfang dieser Anleitung.


### Verpackungsinhalt

1 Telefonbasis	1 Telefonhörer
1 Telefonanschlusskabel	1 Spiralkabel
1 Bedienungsanleitung	

### Telefonhörer anschließen

Nachdem Sie Ihr Telefon ausgepackt haben, müssen Sie zuerst den Telefonhörer mit dem Grundgerät verbinden. Nehmen Sie das kürzere Ende des Spiralkabels und stecken Sie es in die Buchse am unteren Ende des Hörers. Stecken Sie das längere Ende des Kabels in die untere Buchse an der Rückseite des Telefons. Klemmen Sie das Kabel in den vorgesehenen Kabelkanal.

### Telefon anschließen

Verbinden Sie das beiliegende Telefonkabel mit der Telefonsteckdose und der oberen Buchse auf der Rückseite des Telefons (  ). Klemmen Sie das Kabel in den Kabelkanal nach oben.

Das Telefon arbeitet mit dem MFV-Wahlverfahren (Tonwahl).

# Inbetriebnahme

---

## **Wandmontage**

Ihr Telefon ist auch zur Wandmontage geeignet. Benutzen Sie zur Befestigung zwei Schrauben. Bohren Sie zwei Löcher im Abstand von 106 mm vertikal untereinander und lassen Sie die Schrauben 5 mm aus der Wand herausstehen. Stecken Sie nun das Telefon auf die Schrauben und schieben Sie es etwas nach unten.

Damit der Hörer bei einer Wandmontage im aufgelegten Zustand nicht herunterfällt, gibt es in der Hörerablage eine kleine Einhängenvorrichtung. Schieben Sie mit einem kleinen Schraubenzieher o. ä. den Einsatz nach oben heraus, drehen Sie ihn um und schieben Sie ihn wieder hinein.



## 4 Telefonieren

### Anrufen

- 1 Nehmen Sie den Telefonhörer ab und warten Sie auf das Freizeichen.
- 2 Wählen Sie nun die gewünschte Telefonnummer.
- 3 Um das Gespräch zu beenden, legen Sie den Hörer wieder auf.

### Anrufe entgegennehmen

- 1 Heben Sie den Telefonhörer ab.
- 2 Um das Gespräch zu beenden, legen Sie den Telefonhörer wieder auf.

### Wahlwiederholung

Ist ein Anschluss, den Sie gewählt haben, besetzt, oder konnten Sie niemanden erreichen, legen Sie den Telefonhörer einfach wieder auf. Um die Wahlwiederholung zu nutzen, gehen Sie wie folgt vor:

- 1 Heben Sie den Hörer ab.
- 2 Drücken Sie die Wahlwiederholungstaste. Die zuletzt gewählte Rufnummer wird erneut gewählt.

# Telefonieren / Einstellungen




## **Mikrofon stummschalten**

Sie können während eines Gesprächs das Mikrofon ausschalten, so dass Ihr Gesprächspartner Sie nicht hören kann.

- 1 Drücken und halten Sie die Stummtaste (3) gedrückt.
- 2 Zum Einschalten des Mikrofons lassen Sie die Taste wieder los.

## **5 Einstellungen**

### **Klingeltonlautstärke**

Zum Einstellen der Klingeltonlautstärke schieben Sie den Schalter (6) an der Rückseite des Telefons auf  (laut),  (leise) oder  (aus).

## **6 Betrieb an Telefonanlagen/Zusatzdienste**

### **Betrieb an Telefonanlagen**

Ist Ihr Telefon an einer Telefonanlage angeschlossen, können Sie über die Flash-Taste (R-Taste / 4) weitere Funktionen nutzen, wie z. B. „Anrufe weiterleiten“ und „Automatischen Rückruf“. Die Flashzeit an Ihrem Telefon ist werksseitig auf 100 ms fest eingestellt. Ob Ihr Telefon an Ihrer Telefonanlage einwandfrei funktioniert, erfahren Sie bei dem Händler, bei dem die Anlage gekauft wurde.

### **Zusatzdienste Ihres Netzbetreibers**

Ihr Telefon unterstützt Zusatzdienste Ihres Netzbetreibers, wie z. B. Makeln, Anklopfen und Konferenz. Über die Flash-Taste (R-Taste / 4) können Sie diese Zusatzdienste nutzen. Die Flashzeit an Ihrem Telefon ist werksseitig auf 100 ms fest eingestellt. Zur Freischaltung von Zusatzdiensten wenden Sie sich bitte an Ihren Netzbetreiber.

## 7 Anhang

### Fehlersuche

Entfernen Sie alle zusätzlichen Telefonapparate und verbinden Sie nur das Telefon direkt mit der Telefonbuchse. Sollte der Fehler immer noch auftreten, verbinden Sie ein anderes Telefon (wenn vorhanden) mit der Telefonbuchse. Die Ergebnisse zeigen Ihnen, ob der Fehler am Gerät oder der Telefonleitung liegt.

Bei technischen Problemen können Sie sich an unsere Service-Hotline wenden. Die Rufnummer finden Sie auf unserer Website [www.audioline.de](http://www.audioline.de)

Bei Garantieansprüchen wenden Sie sich an Ihren Fachhändler. Die Garantiezeit beträgt 2 Jahre ab Kaufdatum.

### Konformitätserklärung

Dieses Gerät erfüllt die Anforderungen der EU-Richtlinie:

- 1999/5/EG Richtlinie über Funkanlagen und Telekommunikationsendeinrichtungen und die gegenseitige Anerkennung ihrer Konformität.

Die Konformität mit der o. a. Richtlinie wird durch das CE-Zeichen auf dem Gerät bestätigt.



# Anhang

---

Für die komplette Konformitätserklärung nutzen Sie bitte den kostenlosen Download von unserer Website [www.audioline.de](http://www.audioline.de).

## **Pflegehinweise**

Reinigen Sie die Gehäuseoberflächen mit einem weichen und fusselfreien Tuch. Verwenden Sie keine Reinigungs- oder Lösungsmittel.

## **Garantie**

AUDIOLINE-Geräte werden nach den modernsten Produktionsverfahren hergestellt und geprüft. Ausgesuchte Materialien und hoch entwickelte Technologien sorgen für einwandfreie Funktion und lange Lebensdauer.

Ein Garantiefall liegt nicht vor, wenn die Ursache einer Fehlfunktion des Gerätes bei dem Telefonnetzbetreiber oder einer eventuell zwischengeschalteten Telefonanlage liegt.

Die Garantiezeit beträgt 24 Monate, gerechnet vom Tage des Kaufs. Innerhalb der Garantiezeit werden alle Mängel, die auf Material- oder Herstellungsfehler zurückzuführen sind, kostenlos beseitigt. Der Garantieanspruch erlischt bei Eingriffen durch den Käufer oder durch Dritte. Schäden, die durch unsachgemäße Behandlung oder Bedie-

# Anhang

---

nung, natürliche Abnutzung, durch falsches Aufstellen oder Aufbewahren, durch unsachgemäßen Anschluss oder Installation sowie durch höhere Gewalt oder sonstige äußere Einflüsse entstehen, fallen nicht unter die Garantieleistung.

Wir behalten uns vor, bei Reklamationen die defekten Teile auszubessern, zu ersetzen oder das Gerät auszutauschen. Ausgetauschte Teile oder ausgetauschte Geräte gehen in unser Eigentum über. Schadenersatzansprüche sind ausgeschlossen, soweit sie nicht auf Vorsatz oder grober Fahrlässigkeit des Herstellers beruhen.

Sollte Ihr Gerät dennoch einen Defekt innerhalb der Garantiezeit aufweisen, wenden Sie sich bitte unter Vorlage Ihrer Kaufquittung ausschließlich an das Geschäft, in dem Sie Ihr AUDIOLINE-Gerät gekauft haben. Alle Gewährleistungsansprüche nach diesen Bestimmungen sind ausschließlich gegenüber Ihrem Fachhändler geltend zu machen. Nach Ablauf von zwei Jahren nach Kauf und Übergabe unserer Produkte können Gewährleistungsrechte nicht mehr geltend gemacht werden.

# Table of contents

---

<b>1</b>	<b>General Information</b> .....	<b>14</b>
	Intended use .....	14
	Position .....	14
	Disposal .....	15
<b>2</b>	<b>Operating Elements</b> .....	<b>16</b>
<b>3</b>	<b>Commissioning</b> .....	<b>17</b>
	Safety information .....	17
	Contents of pack .....	17
	Connecting the telephone receiver .....	17
	Connecting the telephone .....	17
	Wall mounting .....	18
<b>4</b>	<b>Telephoning</b> .....	<b>19</b>
	Making a call .....	19
	Receiving calls .....	19
	Redialling .....	19
	Muting the microphone .....	19
<b>5</b>	<b>Settings</b> .....	<b>20</b>
	Ringer volume .....	20
<b>6</b>	<b>PBX / Supplementary Services</b> .....	<b>21</b>
	PBX .....	21
	Supplementary services .....	21
<b>7</b>	<b>Appendix</b> .....	<b>22</b>
	Fault finding .....	22
	Declaration of Conformity .....	22
	Maintenance .....	23
	Guarantee .....	23

# General Information

---

## 1 General Information

Please read these operating instructions carefully. If you should have any questions, please contact our Hotline.

Please refer to our website **www.audioline.de** for the telephone number.

For any claims under the warranty, please refer to your dealer.

### Intended use

The telephone is suitable for telephoning within a public telephone network system. Any other use is considered unintended use. Unauthorised modification or reconstruction is not permitted. Under no circumstances open the device or complete any repair work yourself.

### Position

Do not set up telephone in the immediate vicinity of other electrical equipment such as microwaves or hi-fi systems, as this may result in mutual interference. The location has a decisive influence on the trouble-free operation of the telephone.

Place the telephone on a flat and non-slip surface. The feet of the telephone do not normally leave any marks on the surface. However, due to the large number of varnishes and surfaces in use, it may not be possible to prevent marks occurring on the surface due to the feet of the unit.



# General Information

---

Do not use the telephone in areas where there is a risk of explosion.

Avoid excessive exposure to smoke, dust, vibrations, chemicals, moisture, heat and the direct rays of the sun.

## Disposal

In order to dispose of your device, take it to a collection point provided by your local public waste authorities (e.g. recycling centre). According to laws on the disposal of **electronic and electrical devices**, owners are obliged to dispose of old electronic and electrical devices in a separate waste container.

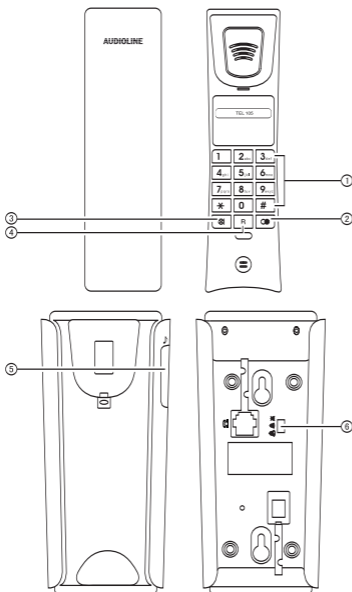
The adjacent symbols indicate that the device must not be disposed of in normal domestic waste!

**Packaging materials** must be disposed of according to local regulations.



# Operating Elements

## 2 Operating Elements



- 1 Numerical keypad
- 2 Redial
- 3 Mute
- 4 FLASH / RECALL key

- 5 Busy LED
- 6 Ringer volume

# Commissioning

---

## 3 Commissioning

### Safety information

Before commissioning, it is essential that you read the general information at the beginning of this manual.


### Contents of pack

- |                              |                      |
|------------------------------|----------------------|
| 1 Telephone base             | 1 Telephone receiver |
| 1 Telephone connection cable | 1 Spiral cable       |
| 1 Operating Manual           |                      |

### Connecting the telephone receiver

After unpacking your telephone, you must first connect the telephone receiver to the base unit. First take the short end of the spiral cable and plug it into the socket at the bottom of the receiver. Plug the long end of the spiral cable into the lower socket on the rear side of the phone. Feed the cable through the respective cable channel.

### Connecting the telephone

Connect the telephone cable supplied to the telephone socket and the upper jack on the rear side of the telephone (  ). Feed the cable through the respective cable channel.

The telephone works using the tone dialling system.

# Commissioning

---

## Wall mounting

Your telephone is also suitable for wall mounting. Use two screws for fixing. Drill two holes vertically, 106 mm apart, and leave the screws protruding from the wall by 5mm. Now place the telephone over the screws and push it slightly downwards.

There is a small hanging device in the receiver rest to prevent the receiver from falling when it is placed on the rest with the telephone mounted on the wall. Insert a small screwdriver or something suitable to remove it, turn it over and push it back in.

## 4 Telephoning

### Making a call

- 1 Lift the receiver and wait until you hear a dialling tone.
- 2 Now dial the required telephone number.
- 3 To end the call, replace the receiver.

### Receiving calls

- 1 Lift the receiver.
- 2 To end the call, replace the receiver.

### Redialling

If a connection that you have dialled is engaged or you were unable to get through to anybody, simply replace the receiver. To use the redial facility, proceed as follows:

- 1 Lift the receiver.
- 2 Press the redial button. The last dialled number will now be dialled again.

### Muting the microphone

Whilst in a call, you can mute the microphone.




- 1 Press and hold down the mute key (3).
- 2 Release the mute key (3) to return to normal conversation mode.

# Settings

---

## 5 Settings

### Ringer volume

Slide the switch (6) on the rear side of the phone to adjust the ringer volume to  (high),  (low) or  (off).

## 6 PBX / Supplementary Services

### **PBX**

If the telephone is connected to a private branch exchange, functions such as transferring calls and automatic call back can be used via the FLASH / RECALL button (4).

The flash time on your phone is factory set to 100 ms. The sales outlet where you purchased the exchange can provide information as to whether the telephone will work properly with the exchange.

### **Supplementary services**

Your telephone supports supplementary services provided by your telephone network provider, such as brokering, call waiting and conference facilities. These supplementary services can be used via the FLASH / RECALL button (4).

The flash time on your phone is factory set to 100 ms.

Contact your telephone network provider with regard to enabling supplementary services.

## 7 Appendix

### Fault finding

Remove all extra telephone equipment and connect only the telephone directly to the telephone socket. If the fault is still present, connect another telephone (if available) to the telephone socket. The results will show you whether the fault lies with the unit or with the telephone line.

In the case of technical problems, contact our Hotline.

Please refer to our website [www.audioline.de](http://www.audioline.de) for the telephone number.

In the case of claims under the terms of guarantee, contact your sales outlet. There is a 2 year period of guarantee from the date of purchase.

### Declaration of Conformity



This device fulfils the requirements stipulated in the EU directive:

- 1999/5/EU directive on radio equipment and telecommunications terminal equipment and the mutual recognition of their conformity.

Conformity with the above mentioned directive is confirmed by the CE symbol on the device.



# Appendix

---

To view the complete Declaration of Conformity, please refer to the free download available on our web site [www.audioline.de](http://www.audioline.de).

## **Maintenance**

Clean the housing surfaces with a soft, fluff-free cloth. Do not use any cleaning agents or solvents.

## **Guarantee**

AUDIOLINE equipment is produced and tested according to the latest production methods. The implementation of carefully chosen materials and highly developed technologies ensure trouble-free functioning and a long service life. The terms of guarantee do not apply where the cause of equipment malfunction is the fault of the telephone network operator or any interposed private branch extension system.

The period of guarantee is 24 months from the date of purchase. All deficiencies related to material or manufacturing errors within the period of guarantee will be redressed free of charge. Rights to claims under the terms of guarantee are annulled following tampering by the purchaser or third parties. Damage caused as the result of improper handling or operation, normal wear and tear, incorrect

## Appendix

---

positioning or storage, improper connection or installation or Acts of God and other external influences are excluded from the terms of guarantee. In the case of complaints, we reserve the right to repair defect parts, replace them or replace the entire device. Replaced parts or devices become our property. Rights to compensation in the case of damage are excluded where there is no evidence of intent or gross negligence by the manufacturer.

If your device shows signs of defect during the period of guarantee, please return it to the sales outlet in which you purchased the AUDIOLINE device together with the purchase receipt. All claims under the terms of guarantee in accordance with this agreement can only be asserted at the sales outlet.

No claims under the terms of guarantee can be asserted after a period of two years from the date of purchase and hand-over of the product.



## Wichtige Garantiehinweise

Die Garantiezeit für Ihr AUDIOLINE-Produkt beginnt mit dem Kaufdatum. Ein Garantieanspruch besteht bei Mängeln, die auf Material- oder Herstellungsfehler zurückzuführen sind. Der Garantieanspruch erlischt bei Eingriffen durch den Käufer oder durch Dritte. Schäden, die durch unsachgemäße Behandlung oder Bedienung, natürliche Abnutzung, durch falsches Aufstellen oder Aufbewahren, durch unsachgemäßen Anschluss oder Installation sowie durch höhere Gewalt oder sonstige äußere Einflüsse entstehen, fallen nicht unter die Garantieleistung.

BITTE WENDEN SIE SICH IM GARANTIEFALL AUSSCHLIESSLICH AN DEN HÄNDLER, BEI DEM SIE DAS GERÄT GEKAUFT HABEN, UND VERGESSEN SIE NICHT, DEN KAUFBELEG VORZULEGEN. UM UNNÖTIG LANGE WARTEZEITEN ZU VERMEIDEN, SENDEN SIE REKLAMATIONSGERÄTE BITTE NICHT AN UNSERE BÜROADRESSE.

BEI FRAGEN ZUR BEDIENUNG UND GARANTIELEISTUNG LESEN SIE BITTE DIE BEDIENUNGSANLEITUNG, FRAGEN SIE IHREN FACHHÄNDLER ODER WENDEN SIE SICH AN UNSERE

## Service-Hotline

Die Rufnummer der Service-Hotline finden Sie auf unserer Internetseite  
[www.audioline.de](http://www.audioline.de)

AUDIOLINE GmbH  
Neuss  
Internet: [www.audioline.de](http://www.audioline.de)  
E-Mail: [info@audioline.de](mailto:info@audioline.de)  
Version 1.0 • 18.05.2015

