

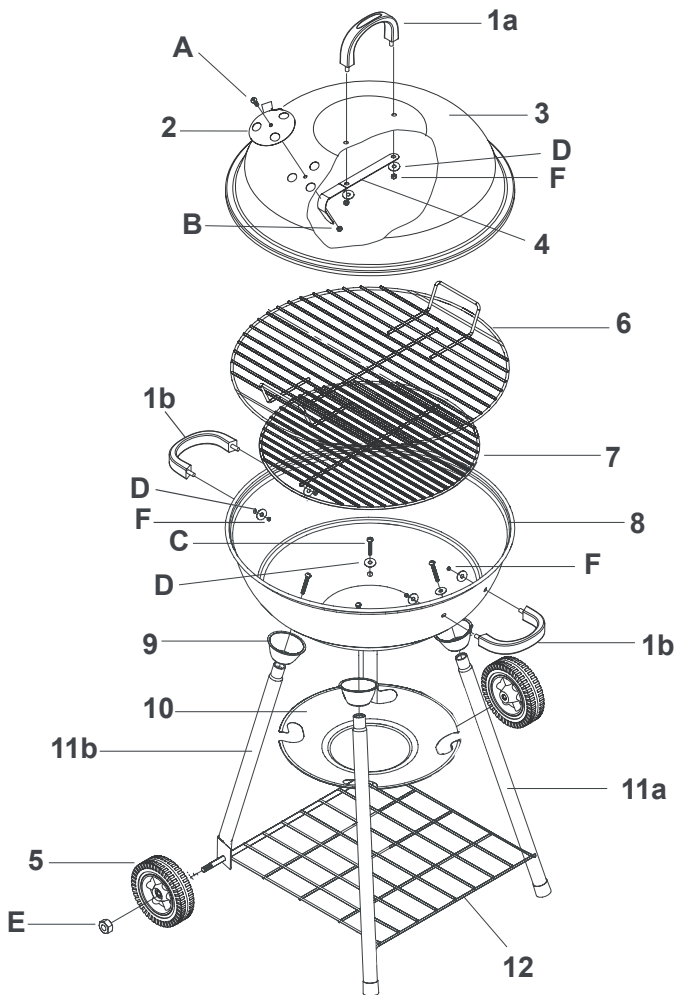


Bedienungsanleitung HOLZKOHLENGRILL „KEY WEST“

Kugelgrill mit Rollen

Version 2013/

Art. Nr. 1065N



Inhalt

Bevor Sie das Gerät benutzen	4
Lieferumfang	4
Bestimmungsgemäßer Gebrauch	5
Zu Ihrer Sicherheit	5 - 7
Signalsymbole	5
Sicherheitshinweise.....	5 - 7
Montage	7 - 8
Vorbereitung	7
Benötigtes Werkzeug	7
Grill zusammenbauen	8
Grill aufstellen	9
Vor dem Grillen	9
Bedienung	9 - 10
Wartung und Reinigung	10
Entsorgung	10
Konformitätserklärung	11
Technische Daten	11
Garantie	11
Service	11
Inverkehrbringer	11

Bevor Sie das Gerät benutzen

Prüfen Sie nach dem Auspacken sowie vor jedem Gebrauch, ob der Artikel Schäden aufweist.

Sollte dies der Fall sein, benutzen Sie den Artikel nicht, sondern benachrichtigen Sie bitte Ihren Händler.

Die Bedienungsanleitung basiert auf den in der Europäischen Union gültigen Normen und Regeln. Beachten Sie im Ausland auch landesspezifische Richtlinien und Gesetze!



Lesen Sie vor der Inbetriebnahme zuerst die Sicherheitshinweise und die Bedienungsanleitung aufmerksam durch. Nur so können Sie alle Funktionen sicher und zuverlässig nutzen.

Heben Sie die Bedienungsanleitung gut auf und übergeben Sie sie auch an einen möglichen Nachbesitzer.

Lieferumfang

Nr.	Beschreibung	Anzahl
1a	Griff für Deckel (gerade Enden)	1
1b	Griff für Feuerschale (abgeschrägte Enden)	2
2	Belüftungsscheibe	1
3	Deckel	1
4	Deckelhaken	1
5	Rad	2
6	Grillrost	1
7	Holzkohlerost	1
8	Feuerschale	1
9	Standbeinkappe	4
10	Ascheauffangschale	1
11a	Standbein, lang	2
11b	Standbein, kurz	2
12	Ablagegitter	1

Nr.	Beschreibung	Anzahl
A	Schraube M5 x 10	1
B	Mutter M5	1
C	Schraube M6 x 30	4
D	Distanzscheiben	10
E	Mutter M8	2
F	Mutter M6	6

Bitte prüfen Sie, ob die Lieferung vollständig und unbeschädigt ist. Sollte ein Teil fehlen oder defekt sein, wenden Sie sich bitte an Ihren Händler.

Reklamationen nach erfolgter oder angefangener Montage hinsichtlich Beschädigung oder fehlender Teile werden nicht anerkannt.

Bestimmungsgemäßer Gebrauch

Dieser Grill dient zum Erhitzen, Garen und Grillen von Speisen.

Der Grill ist ausschließlich zur Verwendung im Freien geeignet und nur zur Verwendung im privaten Bereich bestimmt.

Verwenden Sie den Artikel nur, wie in dieser Bedienungsanleitung beschrieben. Jede andere Verwendung gilt als nicht bestimmungsgemäß und kann zu Sachschäden oder sogar zu Personenschäden führen.

Der Hersteller übernimmt keine Haftung für Schäden, die durch nicht bestimmungsgemäßen Gebrauch entstanden sind.

Zu Ihrer Sicherheit Signalsymbole

Gefahr Hohes Risiko!



Missachtung der Warnung kann zu Schäden für Leib und Leben führen.

Achtung Mittleres Risiko!



Missachtung der Warnung kann Sachschäden verursachen.

Vorsicht Geringes Risiko!



Sachverhalte, die beim Umgang mit dem Gerät beachtet werden sollten.

Sicherheitshinweise

Gefahr Brandgefahr!



Die glühende Holzkohle und Teile des Grills werden während des Betriebs sehr heiß und können Brände entfachen.

- Grundsätzlich einen Feuerlöscher und einen Erste-Hilfe-Kasten bereithalten und auf den Fall eines Unfalls oder Feuers vorbereitet sein.
 - Grill auf eine ebene, waagerechte, sichere, hitzeunempfindliche und saubere Oberfläche stellen.
 - Grill so aufstellen, dass er mindestens 1 m entfernt von leicht entzündlichen Materialien wie z.B. Markisen, Holzterrassen oder Möbeln steht.
 - Grill während des Betriebs nicht transportieren.
 - Kohle nur im windgeschützten Bereich anzünden.
 - Grill mit max. 1,5 kg Holzkohle befüllen.
 - Einige Nahrungsmittel erzeugen brennbare Fette und Säfte. Grill regelmäßig reinigen, am besten nach jedem Gebrauch.
 - Asche erst auskippen, wenn die Holzkohle vollständig ausgebrannt und abgekühlt ist.
 - Grill während des Betriebes nicht unbeaufsichtigt lassen.
-

Gefahr Verbrennungs- und Unfallgefahr!

Dieses Gerät ist nicht dafür bestimmt, durch Personen (einschl. Kinder) mit eingeschränkten physischen, sensorischen oder geistigen Fähigkeiten oder mangels Erfahrung und/oder mangels Wissen benutzt zu werden.

- Diesen Personenkreis auf die Gefahren des Geräts hinweisen und durch eine für ihre Sicherheit zuständige Person beaufsichtigen.
- Jegliche Änderungen an dem Produkt stellen eine große Sicherheitsgefahr dar und sind verboten. Selbst keine unzulässigen Eingriffe vornehmen. Bei Beschädigungen, Reparaturen oder anderen Problemen am Grill an unsere Servicestelle oder an einen Fachmann vor Ort wenden.
- Kinder und Haustiere vom Gerät fernhalten.

Der Grill, die sich darin befindliche Kohle und das Grillgut werden während des Betriebs sehr heiß, so dass jeder Kontakt damit zu schwersten Verbrennungen führen kann.

- Ausreichenden Abstand zu heißen Teilen halten, da jeder Kontakt zu schwersten Verbrennungen führen kann.
 - Zum Grillen immer Grill- oder Küchenschuhe tragen.
 - Nur langstielige Grillwerkzeuge mit hitzebeständigen Griffen verwenden.
 - Keine Kleidung mit weiten Ärmeln tragen.
 - Nur trockene Anzünder oder spezielle Grill-Flüssiganzünder entsprechend der EN 1860-3 als Anzündhilfe benutzen.
 - Grill vor dem Reinigen bzw. Wegstellen vollständig abkühlen lassen.
-

Gefahr Verpuffungsgefahr!

Entzündliche Flüssigkeiten, die in die Flammen gegossen werden, bilden Stichflammen oder Verpuffungen.

- Niemals Zündflüssigkeit wie Benzin oder Spiritus verwenden.
 - Auch keine mit Zündflüssigkeit getränkten Kohlestücke auf die Glut geben.
-

Gefahr Vergiftungsgefahr!

Beim Verbrennen von Holzkohle, Grillbriketts etc. bildet sich Kohlenmonoxyd. Dieses Gas ist geruchlos und kann in geschlossenen Räumen tödlich sein!

- Grill ausschließlich im Freien betreiben.
-

Gefahr Gesundheitsgefahr!

Verwenden Sie keine Farblösemittel oder Verdüner, um Flecken zu entfernen. Diese sind gesundheitsschädlich und dürfen nicht mit Lebensmitteln in Berührung kommen.

Gefahr Gefahren für Kinder!

Kinder können sich beim Spielen in der Verpackungsfolie verfangen und darin ersticken.

- Lassen Sie Kinder nicht mit den Verpackungsfolien spielen.
 - Achten Sie darauf, dass Kinder keine kleinen Montageteile in den Mund nehmen. Sie könnten die Teile verschlucken und daran ersticken.
-

Gefahr Verletzungsgefahr

Am Grill und an den Einzelteilen befinden sich zum Teil scharfe Kanten.

- Mit den Einzelteilen des Grills vorsichtig umgehen, damit Unfälle bzw. Verletzungen während des Aufbaus und des Betriebes vermieden werden. Gegebenenfalls Schutzhandschuhe tragen.
 - Den Grill nicht in der Nähe von Eingängen oder viel begangenen Zonen aufstellen.
 - Während des Grillens immer größte Sorgfalt ausüben. Bei Ablenkung können Sie die Kontrolle über das Gerät verlieren.
 - Seien Sie stets aufmerksam und achten Sie immer darauf, was Sie tun. Das Produkt nicht benutzen, wenn Sie unkonzentriert oder müde sind bzw. unter dem Einfluss von Drogen, Alkohol oder Medikamenten stehen. Bereits ein Moment der Unachtsamkeit beim Gebrauch des Produktes kann zu ernsthaften Verletzungen führen.
-

Achtung Beschädigungsgefahr!

Während des Gebrauchs können sich die Verschraubungen allmählich lockern und die Stabilität des Grills beeinträchtigen.

- Prüfen Sie die Festigkeit der Schrauben vor jedem Gebrauch. Ziehen Sie ggf. alle Schrauben noch einmal nach, um einen festen Stand zu gewährleisten.
-

Achtung Beschädigungsgefahr!

Verwenden Sie keine starken oder schleifenden Lösemittel oder Scheuerpads, da diese die Oberflächen angreifen und Scheuerspuren hinterlassen.

Montage Vorbereitung

Gefahr Verletzungsgefahr!

Die Nichtbeachtung der Anweisungen kann zu Problemen und Gefahren bei der Verwendung des Grills führen.

- Befolgen Sie alle hier aufgeführten Montageanweisungen.
-

1. Lesen Sie sich die Montageanweisungen zunächst vollständig durch.
2. Nehmen Sie sich ausreichend Zeit für die Montage und schaffen Sie eine ebene Arbeitsfläche von zwei bis drei Quadratmetern.
3. Eventuell sind Kleinteile wie etwa Griffe bereits vormontiert.
4. Achten Sie auf scharfe Kanten an den Blechen und tragen Sie bei der Montage Schutzhandschuhe.

Benötigtes Werkzeug

1 x Kreuzschlitzschraubendreher

1 x 8mm Maul- / Steckschlüssel zur Befestigung der Schraube und Mutter M5

1 x 10mm Maul- / Steckschlüssel zur Befestigung der Schrauben und Muttern M6

1 x 13mm Maul- / Steckschlüssel zur Befestigung der Muttern M8

Alternativ können Sie statt der Schlüssel auch eine Zange zum Festhalten der Muttern verwenden.

Grill zusammenbauen

1. Grill auspacken

Den Grill auspacken und sämtliche Verpackungsfolien entfernen. Das Verpackungsmaterial außer Reichweite von Kindern aufbewahren und nach dem Zusammenbau des Grills den Vorschriften entsprechend entsorgen. Beim Zusammenbau die Abbildung des Grills beachten.

2. Griffe an der Feuerschale befestigen

Befestigen Sie die Griffe (**1b**) mit Distanzscheiben (**D**) und Muttern (**F**) an der Feuerschale (**8**). Achten Sie darauf, dass beide Griffe abgeschrägte Enden haben.

3. Die langen Standbeine befestigen

Die Standbeinkappen (**9**) mit der kleinen Seite zuerst über die schmalen Enden der langen Standbeine (**11a**) stecken. Zwei Schrauben M6x30 (**C**) mit Distanzscheibe (**D**) durch die Öffnungen an der rechten Griffseite der Feuerschale (**8**) stecken. Die langen Standbeine (**11a**) mit den Standbeinkappen (**9**) locker auf die Schrauben drehen. Die langen Standbeine so drehen, dass die Öffnungen für das Ablagegitter (**12**) nach innen zeigen. Die Schrauben noch nicht festziehen.

4. Die kurzen Standbeine befestigen

Die Standbeinkappen (**9**) mit der kleinen Seite zuerst über die schmalen Enden der kurzen Standbeine (**11b**) stecken. Zwei Schrauben M6x30 (**C**) mit Distanzscheibe (**D**) durch die Öffnungen an der linken Griffseite der Feuerschale (**8**) stecken. Die kurzen Standbeine (**11a**) mit den Standbeinkappen (**9**) locker auf die Schrauben drehen. Die kurzen Standbeine (**11b**) so drehen, dass die flache untere

Seite mit den Öffnungen für das Ablagegitter (**12**) nach innen zeigen. Die Schrauben noch nicht festziehen.

5. Ablagegitter und Räder befestigen

Das Ablagegitter (**12**) zuerst in die Öffnungen an den runden Enden der langen Standbeine (**11a**) stecken. Anschließend die anderen Enden des Ablagegitters in die Öffnungen der kurzen Standbeine (**11b**) stecken. Die Räder (**5**) auf beide Seiten aufsetzen und mit Mutter M8 (**E**) befestigen.

6. Ascheauffangschale befestigen

Die Öffnungen der Ascheauffangschale (**10**) über die Standbeine führen. Die Ascheauffangschale so drehen, dass sie fest sitzt. Ziehen Sie jetzt die Schrauben der Standbeine fest.

7. Griff am Deckel befestigen

Den Griff (**1a**) außen und den Deckelhaken (**4**) innen am Deckel mit Distanzscheiben (**D**) und den Muttern M6 (**F**) befestigen. Achten Sie darauf, dass der Griff gerade Enden hat.

8. Belüftungsscheibe montieren

Befestigen Sie die Belüftungsscheibe (**2**) mit Schraube M5x10 (**A**) und Mutter M5 (**B**) am Deckel (**3**).

9. Holzkohlerost einlegen und Grillrost aufsetzen

Legen Sie den Holzkohlerost (**7**) in die Mitte der Feuerschale (**8**). Setzen Sie den Grillrost (**6**) auf die Feuerschale.

10. Der Grill ist fertig montiert.

Demontieren Sie den Grill in umgekehrter Reihenfolge.

Wichtig: Alle Schrauben müssen fest angezogen sein.

Grill aufstellen

Achtung Beschädigungsgefahr!



Während des Gebrauchs können sich die Verschraubungen allmählich lockern und die Stabilität des Grills beeinträchtigen.

- Prüfen Sie die Festigkeit der Schrauben vor jedem Gebrauch. Ziehen Sie ggf. alle Schrauben noch einmal nach, um einen festen Stand zu gewährleisten.
- Stellen Sie den Grill vor dem Gebrauch auf einem ebenen, festen Untergrund im Freien auf.

Vor dem Grillen

- Waschen Sie den Grillrost vor dem ersten Gebrauch mit warmem Spülwasser ab.

Einfuern

Vor dem ersten Grillen muss der Grill ca. 1-2 Stunden bei einer Temperatur von 100° - 200° C eingefeuert werden.

Dies ist nötig, um das Innere grillbereit zu machen und außen die hitzebeständige Farbe einzubrennen.

Bedienung

Gefahr Verbrennungsgefahr!



Der Grill, die sich darin befindliche Kohle und das Grillgut werden während des Betriebs sehr heiß, so dass jeder Kontakt damit zu schwersten Verbrennungen führen kann.

- Ausreichenden Abstand zu heißen Teilen halten, da jeder Kontakt zu schwersten Verbrennungen führen kann.
- Zum Grillen immer Grill- oder Küchenschuhe tragen.

- Nur langstielige Grillwerkzeuge mit hitzebeständigen Griffen verwenden.
- Keine Kleidung mit weiten Ärmeln tragen.
- Nur trockene Anzünder oder spezielle Grill-Flüssiganzünder entsprechend der EN 1860-3 als Anzündhilfe benutzen.

1. Nehmen Sie den Deckel **(3)** und den Grillrost **(6)** ab.
2. Legen Sie 2-3 feststoffliche Anzündhilfen auf den Holzkohlerost **(7)** in die Mitte der Feuerschale **(8)**. Beachten Sie die Herstellerhinweise auf der Verpackung. Zünden Sie die Anzündhilfen mit einem Streichholz an.
3. Schichten Sie **maximal 1,5 kg** Holzkohle um die Anzündhilfen.
4. Der Grill muss vor dem ersten Gebrauch ca. 1-2 Stunden eingefeuert werden. Siehe Abschnitt *Vor dem Grillen*.
5. Sobald die Holzkohle durchgeglüht ist, verteilen Sie sie gleichmäßig in der Feuerschale **(8)**. Verwenden Sie hierfür ein geeignetes, feuerfestes Werkzeug mit langem, feuerfestem Griff.
6. Den Grillrost **(6)** auf den Grill setzen. Bei heißem Grill den Griff des Grillrosts nur mit Grillhandschuhen anfassen.
7. Legen Sie das Grillgut erst auf, wenn die Holzkohle mit einer hellen Ascheschicht bedeckt ist.
8. Legen Sie den Deckel **(3)** auf den Grill. Regeln Sie die Luftzufuhr an der Belüftungsscheibe **(2)**. Prüfen Sie von Zeit zu Zeit das Grillgut und drehen es um. Vermeiden Sie, dass das Grillgut zu dunkel wird.

Wartung und Reinigung

Ihr Grill ist aus hochwertigen Materialien gefertigt.

Um die Oberflächen zu reinigen und zu pflegen, beachten Sie bitte die folgenden Hinweise:

Gefahr Verbrennungsgefahr!



Lassen Sie den Grill vollständig abkühlen, bevor Sie ihn reinigen.

- Kippen Sie die Asche erst aus, wenn der Brennstoff vollständig ausgebrannt und erloschen ist.

Gefahr Gesundheitsgefahr!



Verwenden Sie keine Farblösemittel oder Verdüner, um Flecken zu entfernen. Diese sind gesundheitsschädlich und dürfen nicht mit Lebensmitteln in Berührung kommen.

Achtung Beschädigungsgefahr!



Verwenden Sie keine starken oder schleifenden Lösemittel oder Scheuerpads, da diese die Oberflächen angreifen und Scheuerspuren hinterlassen.

- Lassen Sie den Brennstoff nach dem Grillen ausbrennen. Das hilft, den Reinigungsaufwand zu verringern, indem überschüssiges Fett und Grillrückstände abbrennen.
- Entleeren Sie die kalte Asche.
- Reinigen Sie den Grill regelmäßig, am besten nach jedem Gebrauch.
- Den Grillrost (6) abnehmen und gründlich mit Spülwasser reinigen. Mit klarem Wasser abspülen und sorgfältig abtrocknen. Setzen Sie den Grillrost wieder auf den Grill.

- Entfernen Sie lose Ablagerungen am Grill mit einem nassen Schwamm.
- Verwenden Sie ein weiches, sauberes Tuch zum Trocknen. Zerkratzen Sie die Oberflächen nicht beim Trockenreiben.
- Reinigen Sie die Innen- und Oberflächen generell mit warmen Seifenwasser.
- Ziehen Sie alle Schrauben vor jedem Gebrauch regelmäßig nach, um jederzeit einen festen Stand des Grills zu gewährleisten.
- **WICHTIG:** Der Grill sollte immer vor Feuchtigkeit geschützt aufbewahrt werden.

Entsorgung



Die Verpackung besteht aus umweltfreundlichen Materialien, die Sie über die örtlichen Recyclingstellen entsorgen können.



Werfen Sie den Grill keinesfalls in den normalen Hausmüll! Entsorgen Sie ihn über einen zugelassenen Entsorgungsbetrieb oder über Ihre kommunale Entsorgungseinrichtung. Beachten Sie die aktuell geltenden Vorschriften. Setzen Sie sich im Zweifelsfall mit Ihrer Entsorgungseinrichtung in Verbindung.

Konformitätserklärung

Dieses Produkt erfüllt die geltenden europäischen und nationalen Richtlinien (DIN EN 1860-1).

Technische Daten

Produkt:	Art. Nr. 1065N, Holzkohlengrill „Key West“
Gewicht:	ca. 4,7 kg
Gesamtmaße, Grill aufgebaut:	ca. 52 x 43,5 x 82 cm (BxTxH)
Grillfläche:	ca. Ø 41,5 cm
Max. Brennstoff- menge:	max. 1,5 kg

Garantie

Sie haben einen qualitativ hochwertigen Grill gekauft. TEPRO GARTEN GmbH garantiert für ihre Grills im Rahmen ihrer Garantiebedingungen, bei normaler, freizeitmäßiger und nicht gewerblicher Nutzung für 24 (vierundzwanzig) Monate ab Kaufdatum für alle Teile hinsichtlich Fehlerhaftigkeit und Verarbeitungsfehler.

Von der Garantie ausgenommen sind alle Verschleißteile, wie z.B. Grillroste. Alle anderen Kosten wie Arbeitszeit, Transport, Fracht und Verpackung gehen im Garantiefall zu Lasten des Käufers.

Der Vertreiber behält sich das Recht vor, evtl. entstandene Kosten selbst zu tragen oder an den Käufer weiter zu berechnen.

Diese Garantie schließt nicht das Versagen oder Benutzerschwierigkeiten mit ein, die durch mutwillige Beschädigung, Mißbrauch, Veränderung, falsche Anwendung, unvorsichtige Benutzung, Abnutzung, falsche Montage oder schlechte Wartung entstanden sind.

Service

Bei technischen Fragen wenden Sie sich bitte an den Service. Dieses Produkt wurde sorgfältig hergestellt und verpackt. Sollte es dennoch einmal Grund zur Beanstandung geben, helfen Ihnen unsere Mitarbeiter gerne weiter.

Unter der nachstehenden Emailadresse (Inverkehrbringer) können Sie uns bei Servicefragen erreichen.

Technische Änderungen und Druckfehler vorbehalten.

Inverkehrbringer

Tepro Garten GmbH
Carl-Zeiss-Straße 8/4
D-63322 Rödermark
Email: info@tepro-gmbh.de oder
backoffice@tepro-gmbh.de
Web: www.tepro-gmbh.de

