

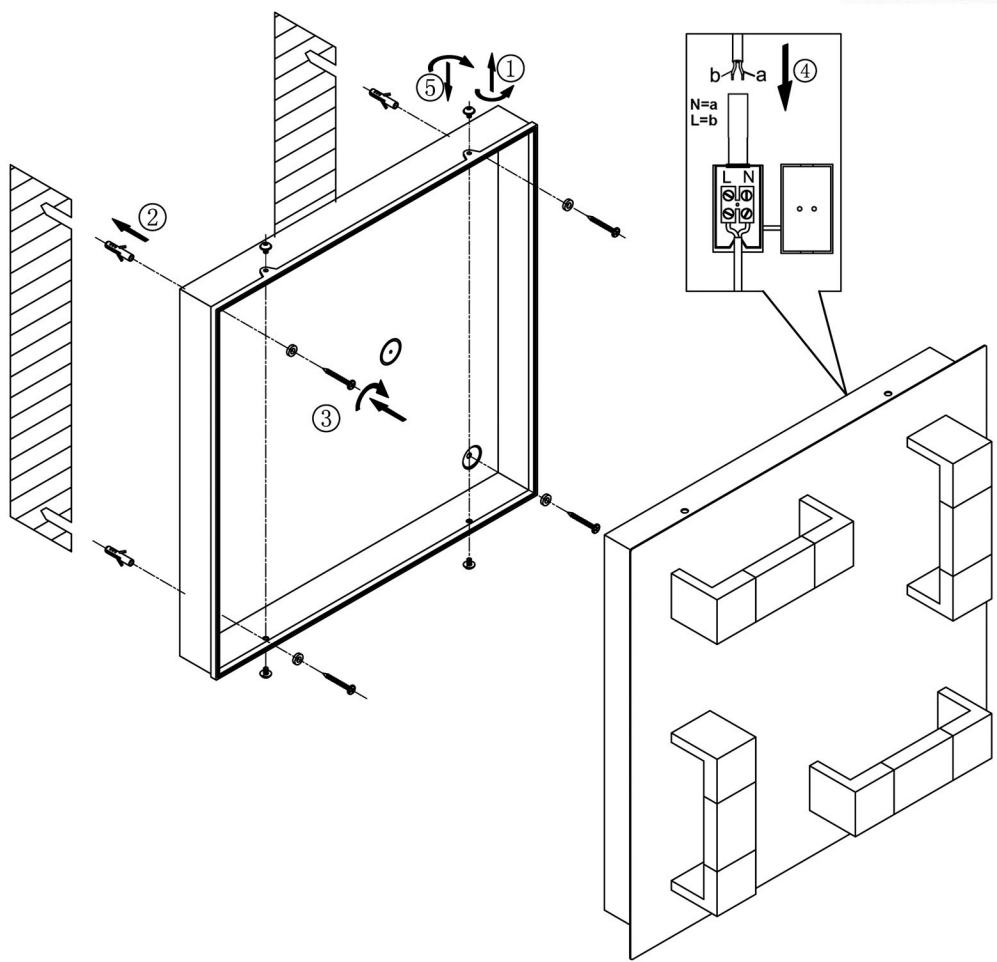
W 2.4W
 LED
 Im 180 Lumen
 t 25.000h
 T_c 3.000 Kelvin
 12.500 x
 0s



2198-96

230V / 50Hz

8 X LED max. 3.2V / 2.4W



Bitte geben Sie bei technischen Fragen die Chargennummer (xxxxx-xx-xx-xxxxx-xxx) an. Diese finden Sie auf dem Typenschild.

Please let us know the batch number (xxxxx-xx-xx-xxxxx-xxx) for any technical questions. This can be found on the rating plate.

Lors de demande d'assistance technique, veuillez indiquer le numéro du lot (xxxxx-xx-xx-xxxxx-xxxx). Celui-ci se trouve sur la plaque d'identification.

03/2014