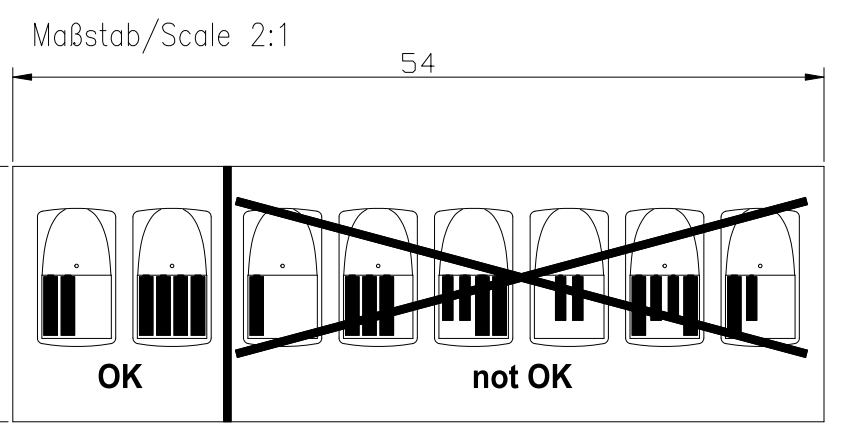
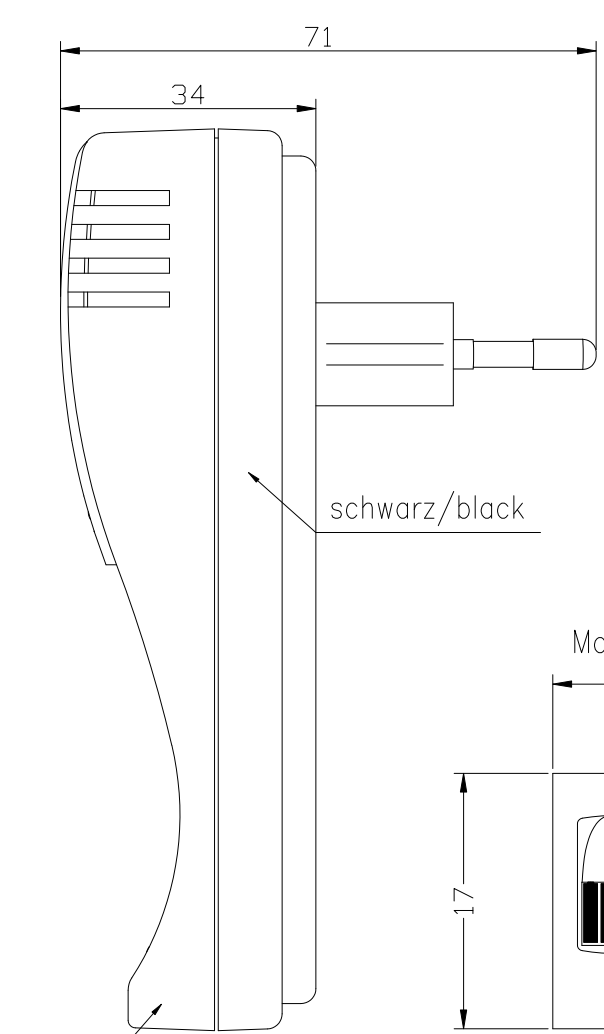
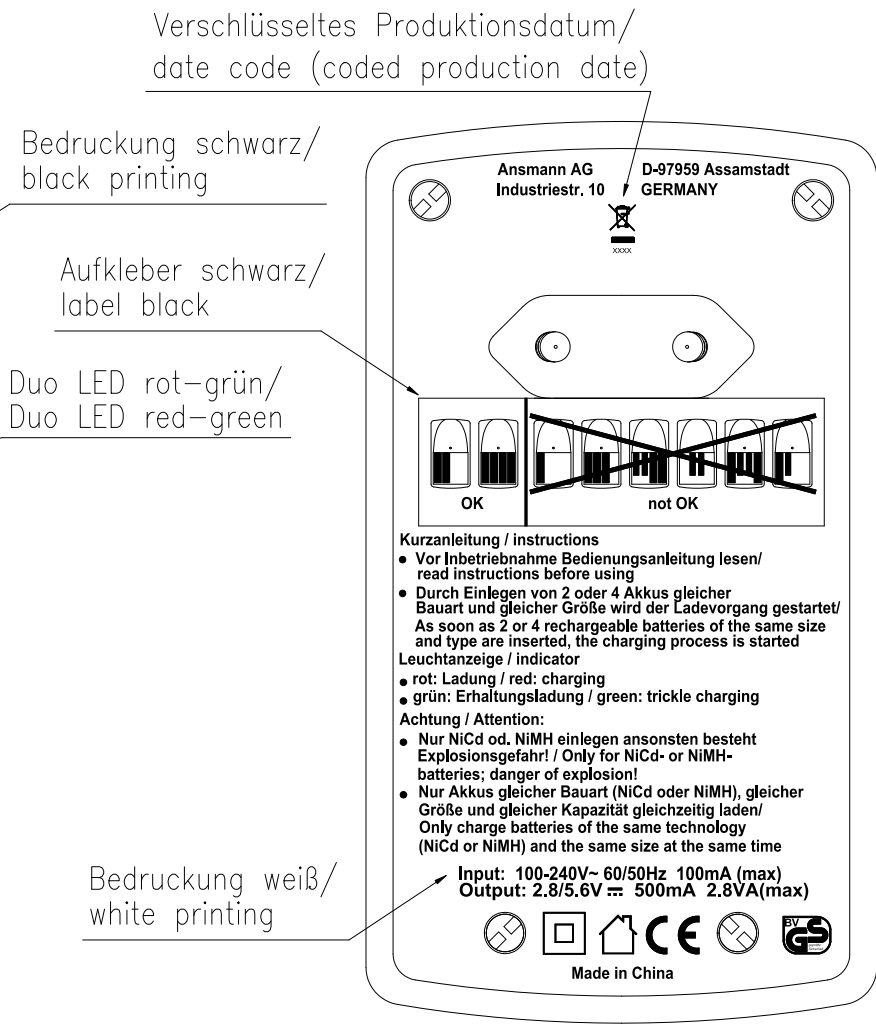
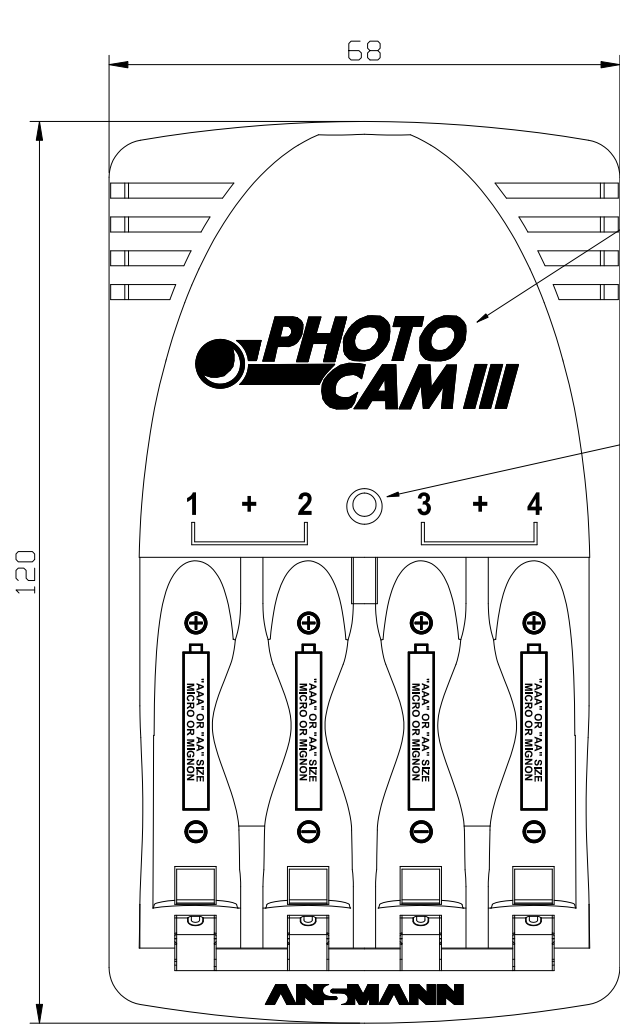


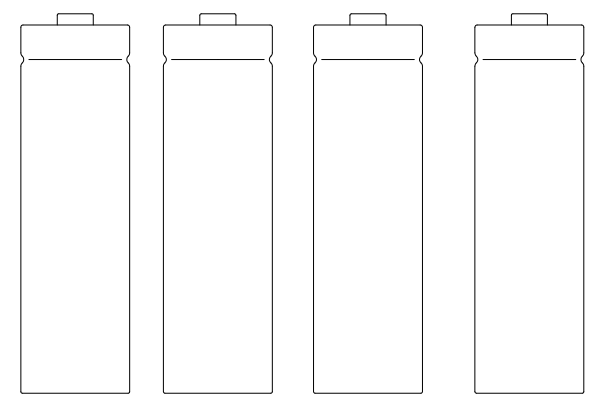
Diese Zeichnung/CAD-Daten dürfen ohne unsere Genehmigung weder vervielfältigt noch Dritten zugänglich gemacht werden. Ihre Benutzung ist nur für die Zwecke gestattet, für die wir sie ausdrücklich zur Verfügung gestellt haben. Die Zeichnung/CAD-Daten sind auf Verlangen jederzeit zurückzugeben. Zuwiderhandlungen sind strafbar und verpflichten zum Schadenersatz. Für den Fall der Anmeldeung eines Patentes oder Gebrauchsmusters bleiben alle Rechte vorbehalten. ANSMANN behält eine Patente, Gebrauchsmuster, Markenrechte und alle Rechte vor, die auf diesem Datenblatt beschriebene Produkt jederzeit ohne Vorankündigung zu verändern oder zu verbessern. / This drawing/these CAD data may be multiplied nor made accessible to third parties without our approval. ANSMANN reserves the right to modify and improve at any time the product described in this data sheet without prior notice.



**Technische Daten/
technical data**

- Eingang / input : 100-240VAC ±10% / 60/50Hz
- Ausgang / output : 2.8V AA/AAA 500mA ±20%
5.6V AA/AAA 500mA ±20%
- Erhalteladestrom/
trickle charging : 50mA ±10%
- Vollerkennung/
battery full detection : -dU
- Sicherheitstimer/
safety timer : 8h ±10%
- max. Spannung/
max. voltage : 3.4V/2 Zellen/cells / 6.8V/4 Zellen/cells
- Verpolschutz/
reverse-connect protection : mechanisch/
mechanical
- Schutzart/protection : IP 20
- Betriebstemperatur/
operating temperature : 0°C.....+25°C
- Lagertemperatur/
storage temperature : -20°C.....+40°C
- Gewicht/
weight : 225g inkl. Akkus/ incl. batteries
- Gehäuse/
case : Steckergehäuse, Oberteil silber, Unterteil schwarz/
plug-in case, top silver, bottom part black

inkl. 4x Mignon AA Akkus NiMH 2850mAh /
incl. 4x Mignon AA rechargeable batteries NiMH 2850mAh



- Verpackung/
packaging : blisterverpackt inkl. mehrsprachiger Bedienungsanleitung/
blisterpackage incl. multilingual operating instruction
- Approbation/
approval : CE, BVGS
- Anzeige/
light indicator : Duo LED leuchtet rot/ : laden/
lights red : charge
blinkt rot/ : Fehler/
flash red : error
leuchtet grün/ : Erhaltungsladung/
lights green : trickle charging

Verwendungsbereich/Application range für Anfrage/for inquiry AN0706N				Zul. Abweichung/ Allowable deviation	Oberfläche/ Surface	Maßstab/Scale 1:1	Gewicht/Weight
						Werkstoff/Work material, Modell-Nr. ---	
				2006	Datum/Date	Name	
V5	date code changed and adress added	13.12.13	CF	Erstellt/ Drawn by	11.01.	OB	
V4	BVGS approval added	05.12.11	ML				
V3	"Made in China" added	29.06.10	PK				
V3	changed to switchmode model	08.06.09	JST				
V2	battery capacity updated	19.10.07	KK				
V1	label added	19.03.07	VS				
V0	---	11.01.06	KK				
Version	Änderung/Change	Datum/Date	Name	Ursprung/Origin	Proj. XX/XX/XX	Ersatz für/Replaced by	
						Zeichnungsnummer/Drawing number Artikelnummer/Part number	
						5007093	
						Blatt/ Sheet 1	
						Ersatz durch/Replacement through:	