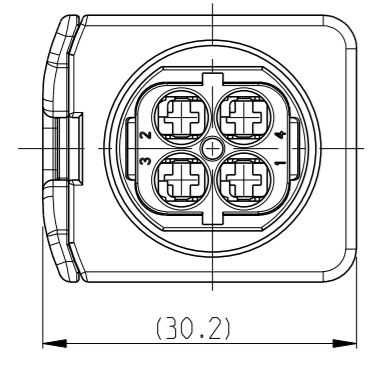


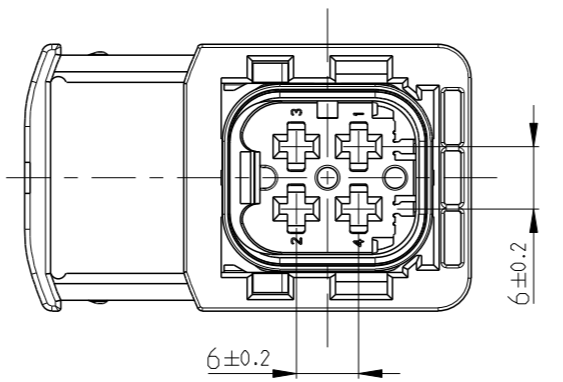
1-1418390-1 AS SHOWN  
 1-1418390-1 wie gezeigt

LOC	DIST	REVISIONS ÄNDERUNGEN			
P	LTR	DESCRIPTION BESCHREIBUNG	DATE	OWN	APVD
G1		DETAILS SEE PCN E-09-027769	15FEB2010	SJ	JG
G2		DETAILS SEE PCN E-10-007388	06APR2010	CRG	JG
H		DETAILS SEE PCN E-11-004256	09MAR2011	MN	SKR
J		DETAILS SEE PCN E-12-007625	24MAY2012	MN	SKR

SLIDE IN LOCKED POSITION  
 Schieber in Verriegelungsposition



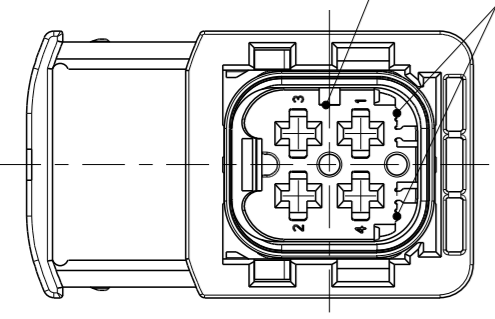
DELIVERY CONDITION:  
 Lieferzustand:  
 SECONDARY LOCKING AND SLIDE  
 IN PRE-LOCKED POSITION  
 2. Kontaktsicherung und Schieber  
 in Vorraststellung



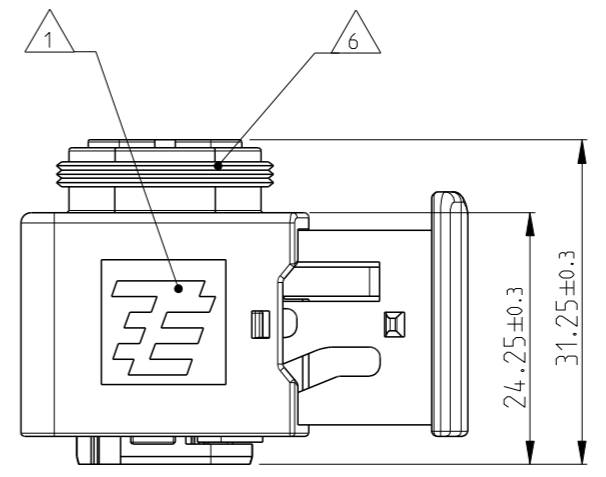
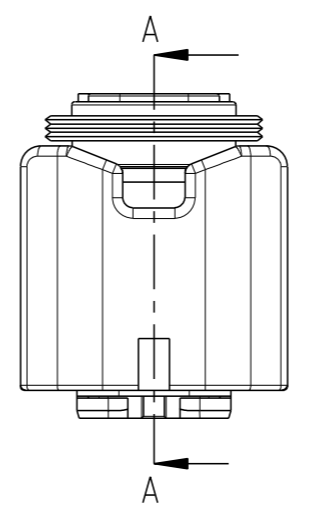
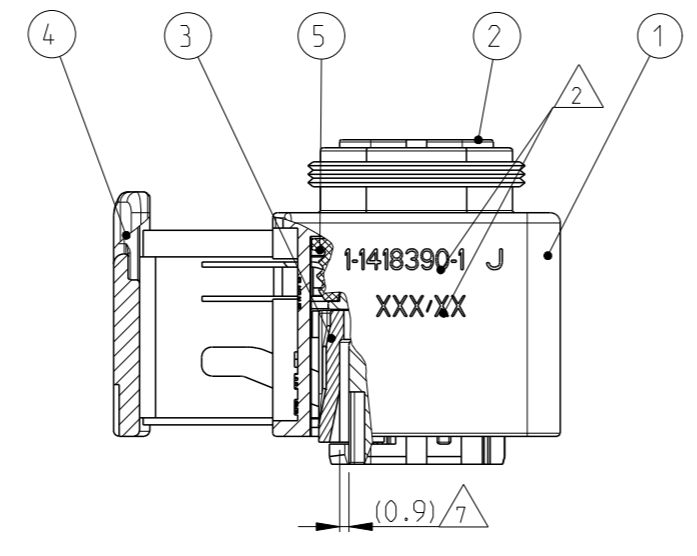
CODING A  
 Kodierung

PN 1-1418390-1/-2/-3

POLARIZATION  
 Polarisierungen  
 CODING  
 Kodierung



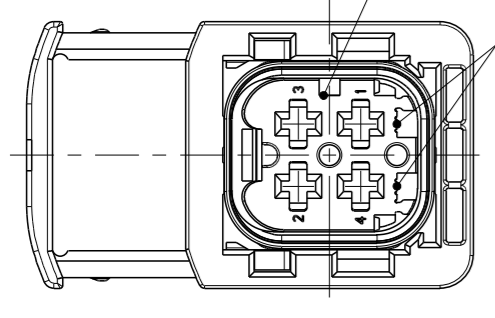
SECTION A-A  
 Schnitt



CODING B  
 Kodierung

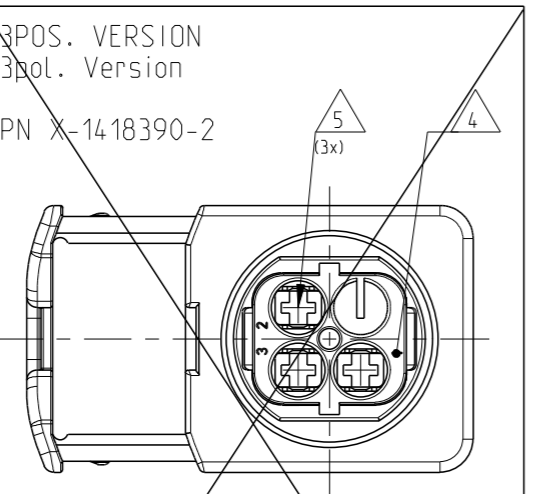
PN 2-1418390-1/-2/-3

POLARIZATION  
 Polarisierungen  
 CODING  
 Kodierung



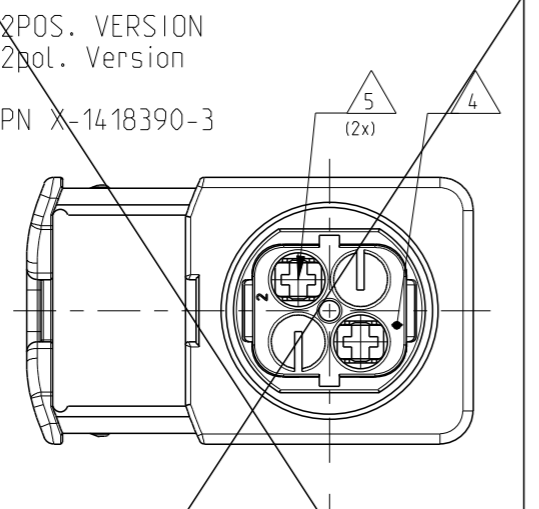
3POS. VERSION  
 3pol. Version

PN X-1418390-2



2POS. VERSION  
 2pol. Version

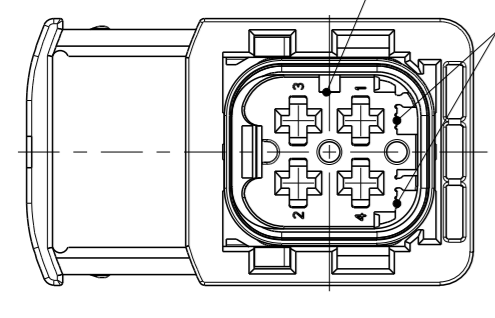
PN X-1418390-3



CODING C  
 Kodierung

PN 3-1418390-1/-2/-3

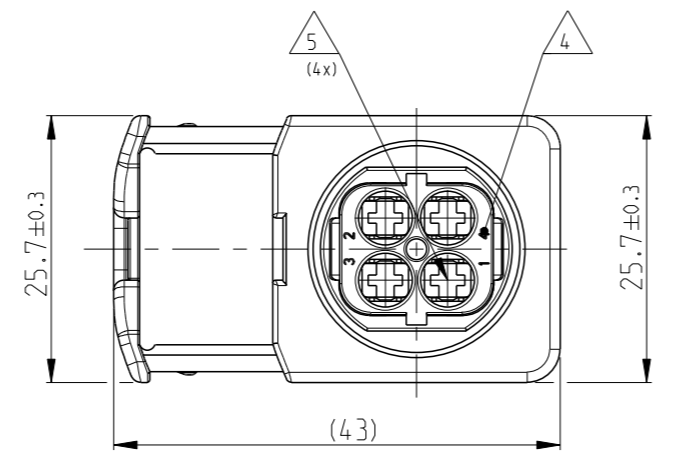
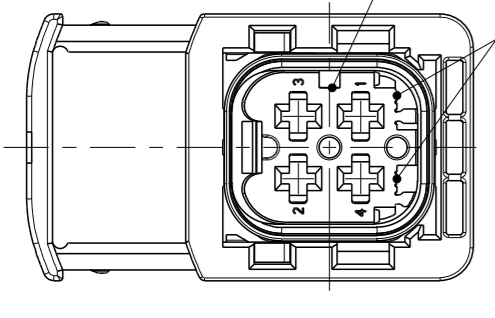
POLARIZATION  
 Polarisierungen  
 CODING  
 Kodierung



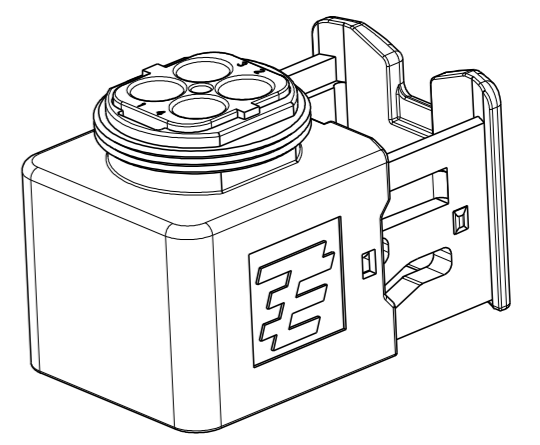
CODING D  
 Kodierung

PN 4-1418390-1/-2/-3

POLARIZATION  
 Polarisierungen  
 CODING  
 Kodierung



REV.	NO. OF POS. Polzahl	CODE Kodierung	COLOR OF Cavity Block Farbe des Kammerblocks	ITEM NO	DESCRIPTION Beschreibung	MATERIAL	COLOUR Farbe	ITEM NO
1	4	D	BLUE blau	1	RECEPTACLE HOUSING Buchsengehäuse	PBT-GF30 / V-0	schwarz	1
1	4	D	BLACK schwarz	2	4POS. CAVITY BLOCK, CODE "A" 4pol. Kammerblock, Kodierung "A"	PBT-GF30 / V-0	schwarz	2
1	4	D	GREY grau	2	4POS. CAVITY BLOCK, CODE "B" 4pol. Kammerblock, Kodierung "B"	PBT-GF30 / V-0	grau	2
1	4	D	GREEN grün	2	4POS. CAVITY BLOCK, CODE "C" 4pol. Kammerblock, Kodierung "C"	PBT-GF30 / V-0	grün	2
1	4	D	BLUE blau	2	4POS. CAVITY BLOCK, CODE "D" 4pol. Kammerblock, Kodierung "D"	PBT-GF30 / V-0	blau	2
1	4	D	BLACK schwarz	2	3POS. CAVITY BLOCK, CODE "A" 3pol. Kammerblock, Kodierung "A"	PBT-GF30 / V-0	schwarz	2
1	4	D	GREY grau	2	3POS. CAVITY BLOCK, CODE "B" 3pol. Kammerblock, Kodierung "B"	PBT-GF30 / V-0	grau	2
1	4	D	GREEN grün	2	3POS. CAVITY BLOCK, CODE "C" 3pol. Kammerblock, Kodierung "C"	PBT-GF30 / V-0	grün	2
1	4	D	BLUE blau	2	3POS. CAVITY BLOCK, CODE "D" 3pol. Kammerblock, Kodierung "D"	PBT-GF30 / V-0	blau	2
1	4	D	BLACK schwarz	2	2POS. CAVITY BLOCK, CODE "A" 2pol. Kammerblock, Kodierung "A"	PBT-GF30 / V-0	schwarz	2
1	4	D	GREY grau	2	2POS. CAVITY BLOCK, CODE "B" 2pol. Kammerblock, Kodierung "B"	PBT-GF30 / V-0	grau	2
1	4	D	GREEN grün	2	2POS. CAVITY BLOCK, CODE "C" 2pol. Kammerblock, Kodierung "C"	PBT-GF30 / V-0	grün	2
1	4	D	BLUE blau	2	2POS. CAVITY BLOCK, CODE "D" 2pol. Kammerblock, Kodierung "D"	PBT-GF30 / V-0	blau	2
1	4	D	YELLOW gelb	3	SECONDARY LOCKING DEVICE 2. Kontaktsicherung	PBT-GF30 / V-0	gelb	3
1	4	D	WHITE weiss	4	SLIDE U-Schieber	PBT-GF30 / V-0	weiss	4
1	4	D	WHITE weiss	5	SEAL Dichtung	RVO	weiss	5



THIS DRAWING IS A CONTROLLED DOCUMENT FOR THE TYCO ELECTRONICS CORPORATION  
 IT IS SUBJECT TO CHANGE AND TO THE TERMS AND CONDITIONS OF THE DRAWING  
 DIESER ZEICHNUNG BEZUG NEHMEN SIE AUF DIE TYCO ELECTRONICS CORPORATION  
 ANWISUNGEN. DIESE ZEICHNUNG KANN VERÄNDERT WERDEN ODER NEU AUSGEGABEN WERDEN.  
 KEINE ANLEITUNG FÜR DIE ANWENDEUNG DES PRODUKTS.

OTHERWISE SPECIFIED:  
 UNLESS OTHERWISE SPECIFIED:  
 DIMENSIONS:  
 MASSEN IN: mm  
 FINISH:  
 ANGLE:  
 UNLESS OTHERWISE SPECIFIED:  
 UNLESS OTHERWISE SPECIFIED:  
 UNLESS OTHERWISE SPECIFIED:

OWN: D. Bischoff 12APR2006  
 CHK: J. Grandzow 25APR2006  
 APVD: J. Edzweil 28AUG2006  
 PRODUCT SPEC: 108-94020  
 APPLICATION SPEC: TIL-18756

NAME: 4POS. AMP MCP 2.8, REC HSG ASSY  
 4pos. AMP MCP 2.8, Buchsengehäuse  
 HDSCS - GROUP B

SIZE: A1 CASE CODE: 00779 DRAWING NO: 1418390  
 SCALE: 2:1 SHEET: 1 OF 1

RESTRICTED TO: -  
 CUSTOMER DRAWING: /KUNDENZEICHNUNG