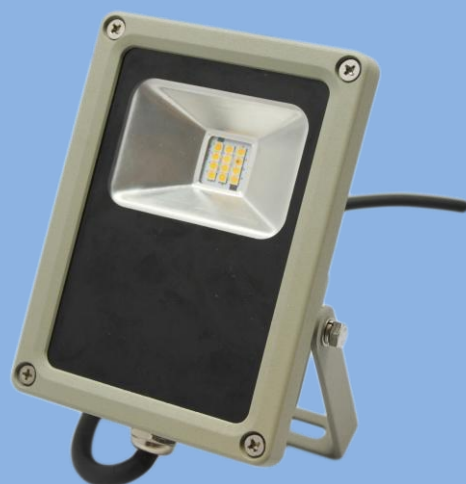


**LED Flutlicht 15W**  
**Art. 30647, 30642**  
**Technische Daten**



## LED Flutlicht 15W



## Line-Up

Artikelnummer	Leistung (W)	Lichtstrom (lm)	Maße (mm)	Lichtfarbe (K)	Abstrahlwinkel (°)
30647	15±10%	1130±10%	152.51*100*39.6	6000K	120
30642	15±10%	930±10%	152.51*100*39.6	3000K	120

## Technische Daten

Wert	Test bedingungen	Min.	Typ.	Max.
Eingangsspannung (V, rms)	AC	100	220	240
Eingangsstromstärke (mA, rms)	AC(220V)	---	68	---
Leistung (W, rms)	AC(All)	---	15	---
Frequenz (Hz)	AC	---	50Hz/60Hz	---
Leistungsfaktor (PF)	AC(All)	≥0.9		
Ausgangsspannung (V)	DC	36	37.8	39.6
Ausgangsstromstärke (A)	DC	335	350	365
Ausgangsleistung (W)	DC	12.06	13.23	14.454

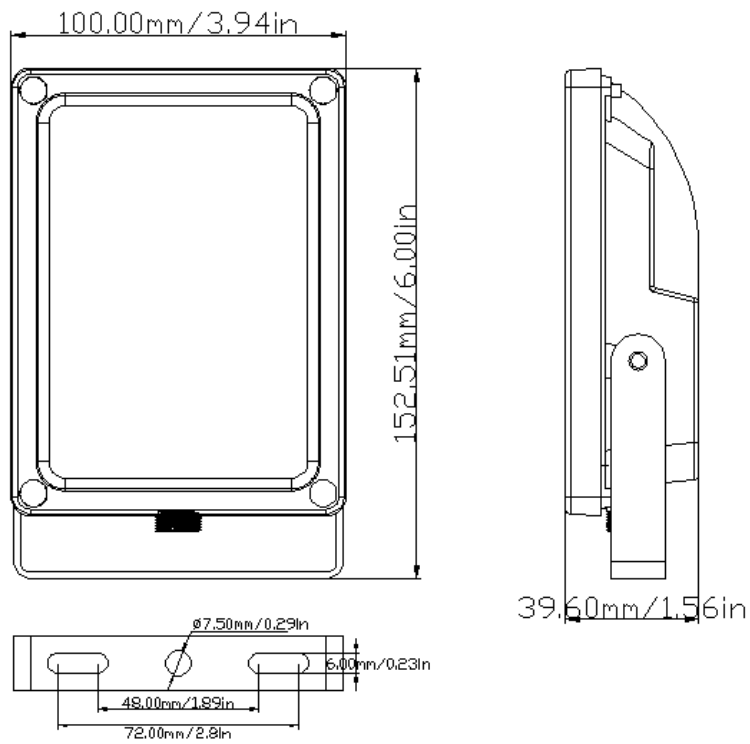
## Umweltanforderungen

Angabe	Wert
Betriebstemperaturbereich	-20~40°C
Lagertemperaturbereich	-20~90°C
Rel. Luftfeuchte im Betrieb	max. 95%Rh (@-20~40°C)
Installation	Outdoor

# LED Flutlicht 15W



## Zeichnung



Material	IP
ADC12	IP65
Glas	

# LED Flutlicht 15W

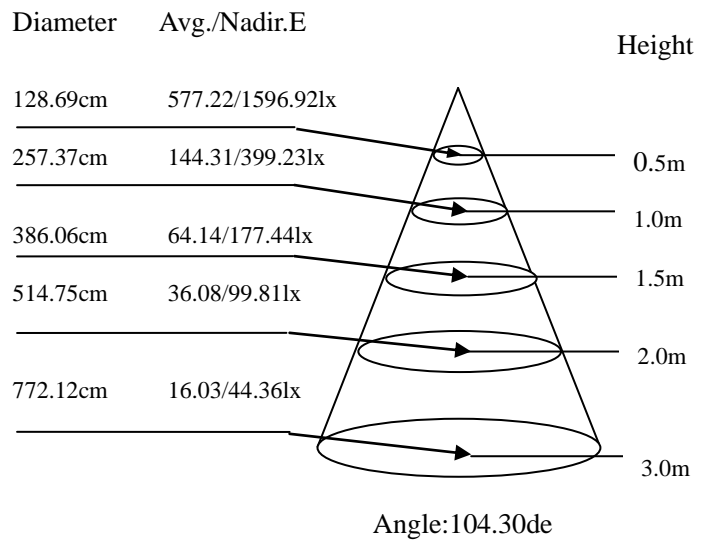
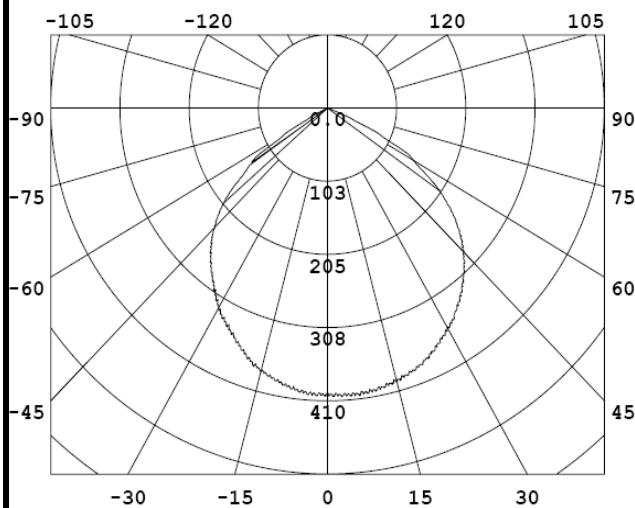


30647

Angabe	Wert	Einheit
Leistung	15	W
Lichtausbeute (Efficacy)	75	Lm/W
Lichtstrom	1130	lm
Lichtfarbe (CCT)	6000	K
Abstrahlwinkel	120	°(degree)
Farbwiedergabe (CRI)	80	Ra
Gewicht	482	G
Lebensdauer	45000	H
Sockel	Line interface	
Eingangsspannung (AC)	220	V

Intensitätsverteilung

Lux Kegel Diagramm



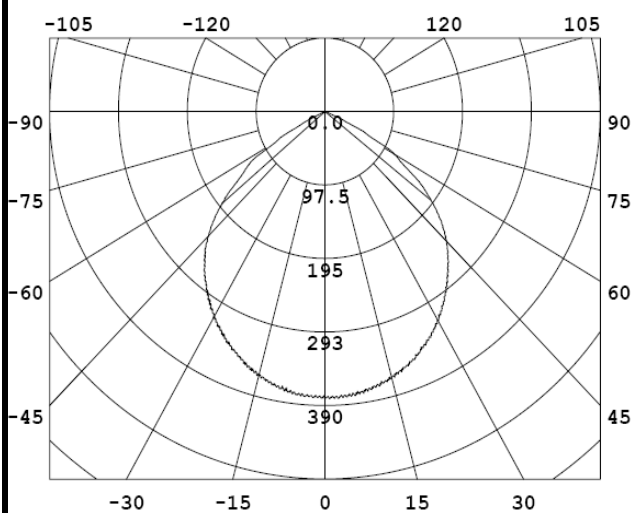
# LED Flutlicht 15W



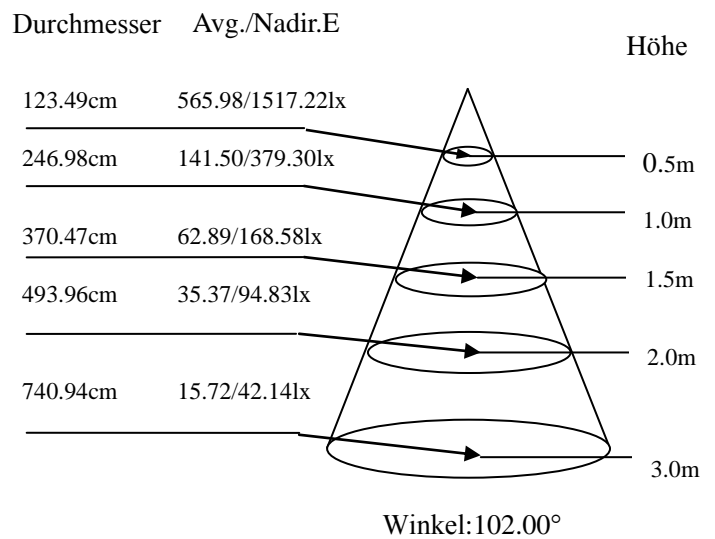
30642

Angabe	Wert	Einheit
Leistung	15	W
Lichtausbeute (Efficacy)	62	Lm/W
Lichtstrom	930	lm
Lichtfarbe (CCT)	3000	K
Abstrahlwinkel	120	°(degree)
Farbwiedergabe (CRI)	80	Ra
Gewicht	482	G
Lebensdauer	45000	H
Socket	Line interface	
Eingangsspannung (AC)	220	V

Verteilungsdiagramm



Lux Kegel Diagramm

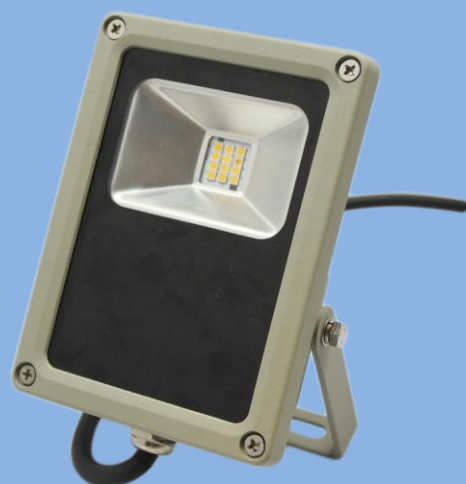


# LED LAMP 15W FLOODLIGHT

## Art. 30647, 30642

**Lighting technical data**

**LED 15W FLOODLIGHT is an alternative light source  
with longer life and uniformed light distribution**



## LED LAMP FLOODLIGHT



## Line-Up

Model No.	Watts(W)	Light Output(lm)	Dimension(mm)	Light Color(K)	Beam Angle(Degree)
30647	15±10%	1130±10%	152.51*100*39.6	6000K	120
30642	15±10%	930±10%	152.51*100*39.6	3000K	120

## Technical Specifications

Item	Test Conditions	Min.	Typ.	Max.
Input Voltage(V, rms)	AC	100	220	240
Input Current(mA, rms)	AC(220V)	---	68	---
Input Power(W, rms)	AC(All)	---	15	---
Input Frequency(Hz)	AC	---	50Hz/60Hz	---
Power Factor(PF)	AC(All)	≥0.9		
Output Voltage(V)	DC	36	37.8	39.6
Output Current(mA)	DC	335	350	365
Output Power(W)	DC	12.06	13.23	14.454

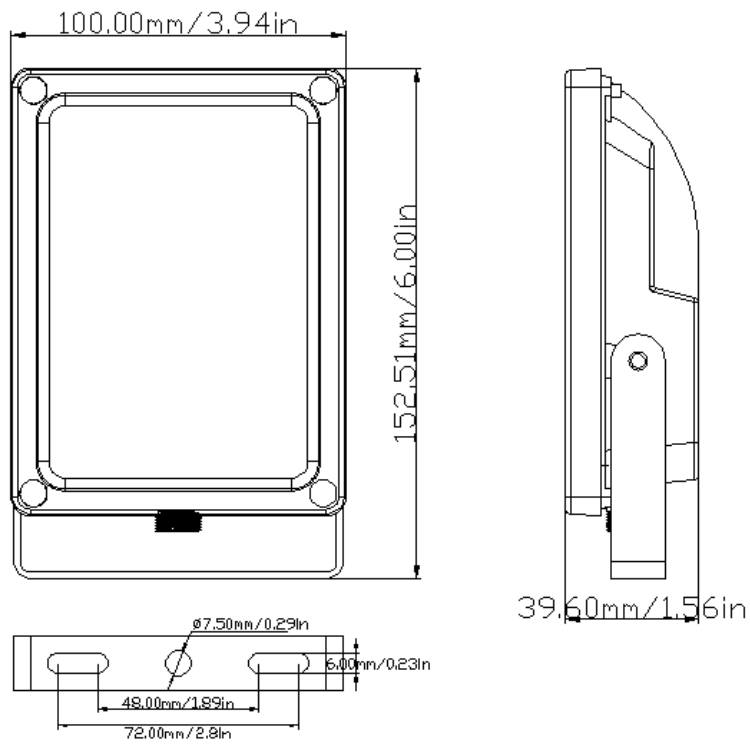
## Environmental Requirements

Specifications	Values
Operational Temperature Range	-20~40℃
Preservation Temperature Range	-20~90℃
Operational Humidity Range	95%Rh or below (@-20~40℃)
Installation Area	Outdoor (Counter,Residential,Commercial,etc)

LED LAMP FLOODLIGHT



Drawing



Material	IP
ADC12	IP65
Glass	



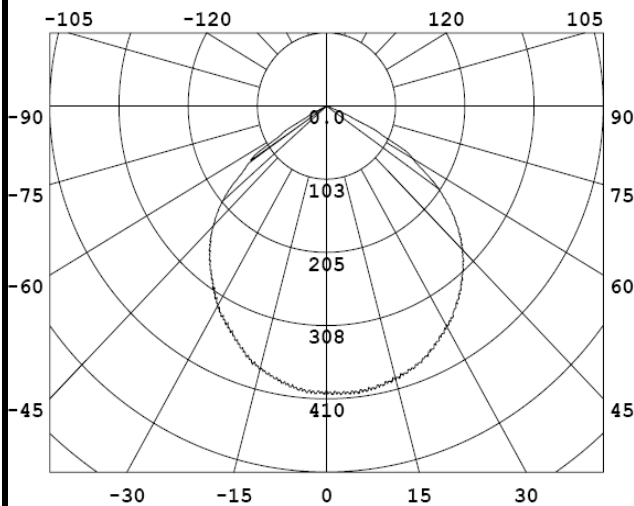
LED LAMP FLOODLIGHT



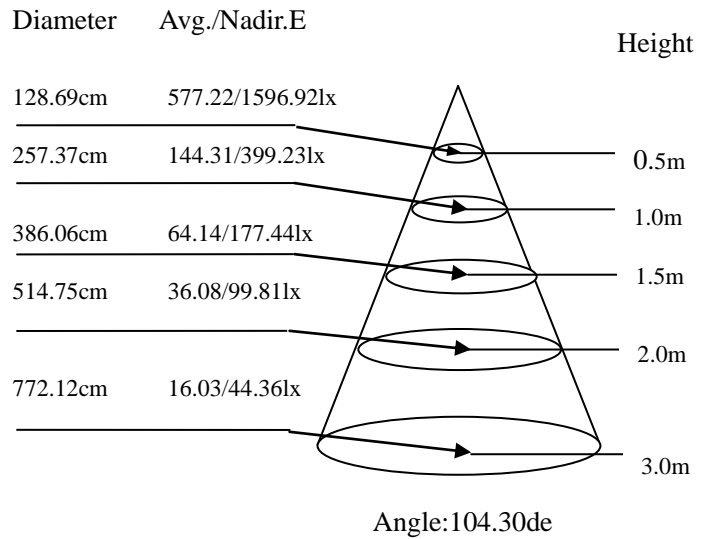
30647

Category	Specifications	Unit
Watts	15	W
Lumens per Watt(Efficacy)	75	Lm/W
Light Output	1130	lm
Light Color(CCT)	6000	K
Beam Angle	120	°(degree)
Color Accuracy(CRI)	80	Ra
Product Weight	482	G
Rating Life	45000	H
Base	Line interface	
Input Voltage(AC)	220	V

Luminance Intensity Distribution



Cone Lux Diagram



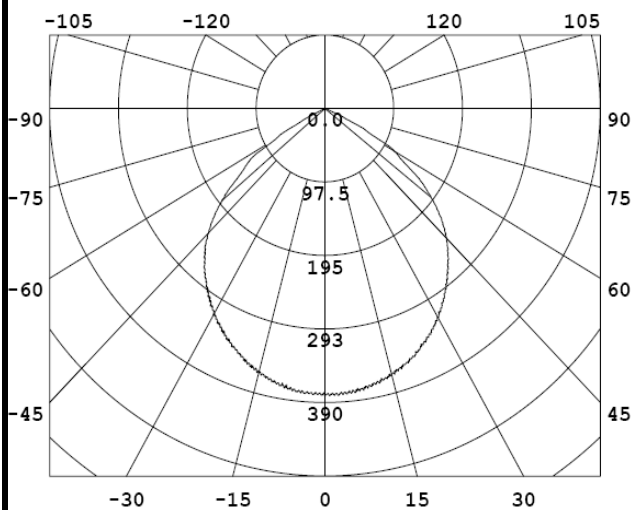
# LED LAMP FLOODLIGHT



30642

Category	Specifications	Unit
Watts	15	W
Lumens per Watt(Efficacy)	62	Lm/W
Light Output	930	lm
Light Color(CCT)	3000	K
Beam Angle	120	°(degree)
Color Accuracy(CRI)	80	Ra
Product Weight	482	G
Rating Life	45000	H
Base	Line interface	
Input Voltage(AC)	220	V

Luminance Intensity Distribution



Cone Lux Diagram

