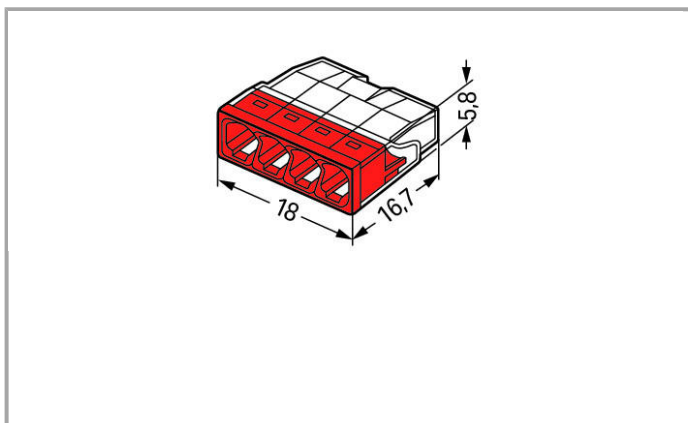


Datenblatt | Artikelnummer: 2273-204

COMPACT-Verbindungs-dosenklemme; 4-Leiter-Klemme; Gehäusefarbe transparent; Deckelfarbe rot



www.wago.com/2273-204



Daten

Elektrische Daten

Bemessungsdaten gemäß IEC/EN 60664-1

Bemessungsspannung (II / 2)	450 V
Bemessungsstoßspannung (II / 2)	4 kV
Bemessungsstrom	24 A
Legende Bemessungsdaten	(II / 2) ≙ Überspannungskategorie II / Verschmutzungsgrad 2

Anschlussdaten

Anschluss technik	PUSH WIRE®
Betätigungsart	Push-in
Anschließbare Leiterwerkstoffe	Kupfer
Eindrähtiger Leiter	0,5 ... 2,5 mm ² / 20 ... 14 AWG
Abisolierlänge	11 mm / 0.43 inch
Gesamte Anzahl der Klemmstellen	4
Gesamte Anzahl der Potentiale	1
Verdrahtungsart	Seitliche Verdrahtung

Geometrische Daten

Breite	18 mm / 0.709 inch
Höhe	5,8 mm / 0.228 inch
Tiefe	16,7 mm / 0.657 inch

Werkstoffdaten

Farbe	rot
Deckelfarbe	rot
Brennbarkeitsklasse gemäß UL 94	V2
Brandlast	0.025 MJ
Gewicht	1.3 g

Umgebungsbedingungen

Umgebungstemperatur (Betrieb)	60 °C
T-Kennzeichnung gemäß EN 60998	T60

Kaufmännische Daten

Ursprungsland	DE
GTIN	4050821027867
Zolltarifnummer	85369010000
Produktgruppe	7 (Installationstechnik)
eCl@ss 9.0	27-14-11-04
eCl@ss 8.0	27-14-11-04
ETIM 6.0	EC000446
ETIM 5.0	EC000446

Zulassungen / Zertifikate

Länderspezifische Zulassungen



Logo	Zulassung	Zertifikatsname
------	-----------	-----------------



VDE
VDE Prüf- und Zertifizierungsinstitut



40029794

Schiff Zulassungen

Logo	Zulassung	Zertifikatsname
	ABS American Bureau of Shipping	15-HG1419918-PDA
	DNV GL Det Norske Veritas, Germanischer Lloyd	TAE000015T

Passende Produkte

Allgemeines Zubehör

	Art-Nr.: 2273-500 Befestigungsadapter; für ein- und zweireihige Klemmen; Serie 2273; zur Montage auf TS 35 /Schraubmontage	www.wago.com/2273-500
	Art-Nr.: 249-130 Füllspritze; Inhalt: 20 ml Alu-Plus-Kontaktpaste	www.wago.com/249-130

Downloads

Dokumentation

Ausschreibungstext

2273-204	Oct 27, 2017	DOC 25,1 kB	Download
----------	--------------	----------------	----------

smartDATA

CAD Daten

3D Download 2273-204	URL	Download
----------------------	-----	----------

Änderungen vorbehalten.

WAGO Kontakttechnik GmbH & Co. KG
Hansastr. 27
32423 Minden
Telefon: +49571 887-0
E-Mail: info.de@wago.com | Web: www.wago.com

Haben Sie Fragen zu unseren Produkten?
Wir stehen Ihnen telefonisch unter +49 (571) 887-44222 gern zur Verfügung.