


## Produktinformation

### 0975 254 131 (RKWTS 5B) - 0975 254 131/2 M

Industrial Connecting Solutions:E/A Module:E/A-Module aktiv - Stand Alone:Profibus:Zubehör:Profibus Datenleitungen:Einseitig umspritzt:0975 254 131 (RKWTS 5B)

[http://e-catalog.hirschmann.com/link/57078-24228-255441-219791-219793-219798-220052-221291-377255/de/0975\\_254\\_131\\_0200/ui/state](http://e-catalog.hirschmann.com/link/57078-24228-255441-219791-219793-219798-220052-221291-377255/de/0975_254_131_0200/ui/state)

Name	0975 254 131 (RKWTS 5B)
	
	Anschlussleitung, M12 Profibus-Signalleitung, einseitig umspritzt mit M12-Buchse mit Schraubverschluss, gewinkelte Ausführung, B-codiert, 5-polig, 360° Abschirmung über die Rändelschraube geleitet, Leiterfarbcodierung nach Euro-Norm, PUR Mantel, halogenfrei, geschirmt, violett, 2 Meter.
<b>Lieferinformationen</b>	
Lieferstatus	bestellbar
<b>Produktbeschreibung</b>	
Typ	0975 254 131/2 M
Bestell-Nr.	934 728-001
Beschreibung	Anschlussleitung, M12 Profibus-Signalleitung, einseitig umspritzt mit M12-Buchse mit Schraubverschluss, gewinkelte Ausführung, B-codiert, 5-polig, 360° Abschirmung über die Rändelschraube geleitet, Leiterfarbcodierung nach Euro-Norm, PUR Mantel, halogenfrei, geschirmt, violett, 2 Meter.
Hinweis	Technische Änderungen vorbehalten. Der Einsatz der Produkte in aggressiven Medien ist im Einzelfall zu überprüfen.
Gehäusefarbe	schwarz
Polzahl	5
Produkteigenschaften	Ölbeständigkeit, Vibrationsfestigkeit, Schleppketteneignet, EMV
<b>Klassifizierungen</b>	
Belden-Klasse	Profibus Datenleitungen
Belden-Brand	Lumberg-Automation
<b>Mechanische Daten</b>	
Art des Steckkontaktes	Kupplung
Ausführung des Gehäuses	gewinkelt
Gewindeart	M12
Kodierung der M12-Rundsteckverbinder	B
<b>Umgebungsbedingungen</b>	
Umgebungstemperatur (Wert)	-25 °C ... 80 °C
Schutzart (IP), montiert	IP67, IP68, IP69k (IEC 60529)
Verschmutzungsgrad	3
<b>Werkstoffe</b>	
Gehäusematerial / Griffkörper	TPU
Kontaktträgermaterial	PBT
Kontaktmaterial	CuSn
Kontaktmaterial - Oberflächenveredelung	Cu/Au
Material Verschraubung / Mutter	CuZn, vernickelt
Material Dichtung	FKM
Material Schirmhülse	CuZn, verzinkt
<b>Zulassungen</b>	
Zulassungen	UL
RoHS 2002/95/EG konform	ja
<b>Elektrische Daten</b>	
Durchgangswiderstand	≤ 5 mΩ
Nennstrom	4 A bei 40 °C
Bemessungsspannung	60 V AC/DC
Prüfspannung	1,5 kV eff./60 s
Isolationswiderstand	> 1 GΩ
<b>Kabel</b>	
Kabellänge	2 m
Kabelbezeichnung	254

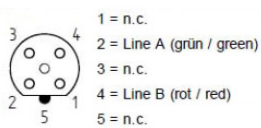
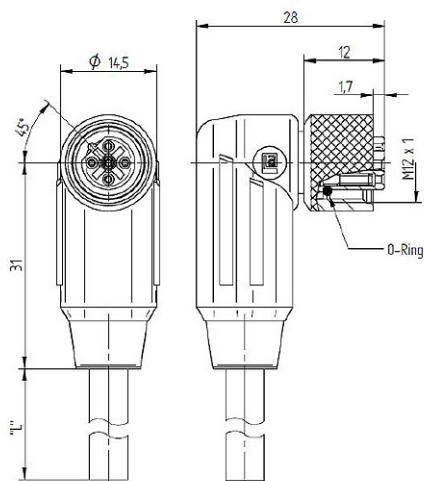
Industrial Connecting Solutions:E/A Module:E/A-Module aktiv - Stand Alone:Profibus:Zubehör:Profibus Datenleitungen:Einseitig umspritzt:0975 254 131 (RKWTS 5B)

[http://e-catalog.hirschmann.com/link/57078-24228-255441-219791-219793-219798-220052-221291-377255/de/0975\\_254\\_131\\_0200/uistate](http://e-catalog.hirschmann.com/link/57078-24228-255441-219791-219793-219798-220052-221291-377255/de/0975_254_131_0200/uistate)

Kabelbeschreibung	Bus-Leitung ProfiBus
Farbe des Mantels	violett
Werkstoff des Mantels	PUR
halogenfrei nach EN 50267-2-3	✓
geschirmt	✓
Schweißfunkenfest	✗
Außendurchmesser des Kabels	7,6 mm
Leiteranzahl	2
Leitungsaufbau	2 x 0,38 mm <sup>2</sup>
Leiteraufbau	19 x 0,15 mm
Flammwidrigkeit gemäß Norm	IEC 60332-2, CSA FT-2

**Bilder**

## Zeichnung


**Belden Deutschland GmbH**

 Im Gewerbepark 2  
 58579 Schalksmühle  
 Germany  
 Telefon: +49 7127/14-1806  
 E-Mail: icos-sales@belden.com

Die auf den Webseiten veröffentlichten Informationen sind mit größtmöglicher Sorgfalt zusammengestellt. Sie unterliegen dem Vorbehalt der jederzeitigen Änderung, sowohl in technischer als auch in preislich/kommerzieller Hinsicht. Die vollständigen Informationen und Daten entnehmen sie bitte der Anwenderdokumentation. Verbindliche Aussagen können nur auf konkrete Anfragen hin abgegeben werden.