

Die Serie 3000 ist die neueste Generation hochpräziser Joysticks mit kontaktloser Sensortechnologie. Bei einer konkurrenzlosen geringen Einbautiefe von < 20 mm, sind 1, 2 oder 3 Achsenversionen erhältlich. Eine hohe Lebensdauer wird durch die neueste Hall-Effekt-Technologie sichergestellt, wobei eine Auswahl von analogen Ausgangssignalen - aber auch ein kundenspezifischer PWM Ausgang - verfügbar ist. Die Serie 3000 wurde durch eine umfassend verbesserten Mechanik speziell auf erhöhte Robustheit, Beanspruchbarkeit und Lebensdauer ausgelegt.



SCHLÜSSELFUNKTIONEN

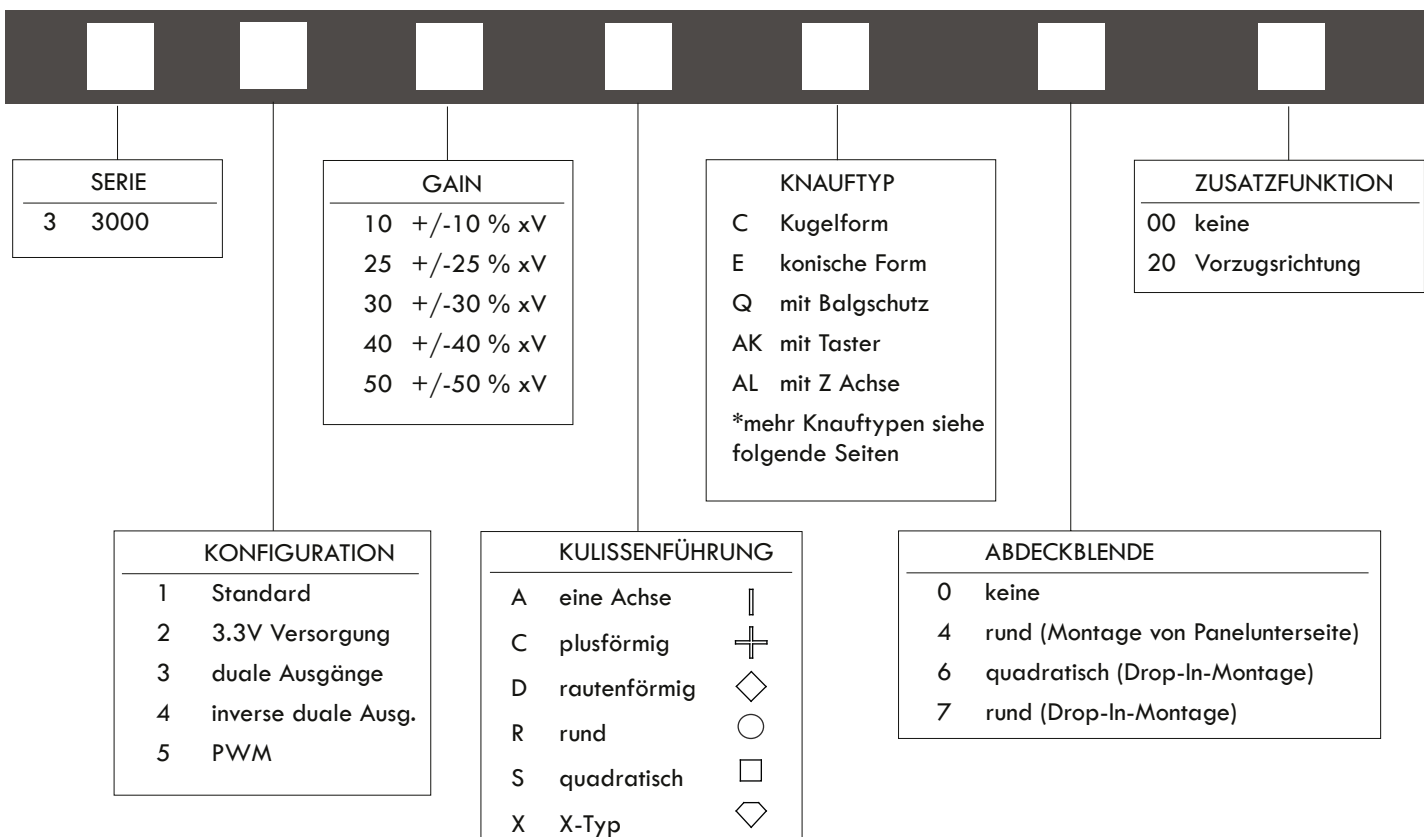
- Konkurrenzlose Einbautiefe < 20 mm
- Hall-Effekt-Sensortechnologie
- 1, 2 oder 3 Achsen
- 5V oder 3,3V Versorgungsspannung
- EMV-Schirmung
- Analog oder PWM-Ausgang
- Neueste Metallmechanik
- Duale Ausgänge optional verfügbar



Serie 3000

Premium Hall-Effekt-Joysticks

OPTIONEN



- **KONFIGURATION 1** bietet einen proportionalen Ausgang pro Achse, einen Referenz- und einen separaten Mittelstellungsausgang.
- **KONFIGURATION 2** wird mit einem +/-50% Gain als Standard angeboten, der Signalhub bewegt sich von 0V (Süd) bis 3,3V (Nord).
- **KONFIGURATION 3** Joystick versorgt mit 5V und zwei Ausgängen per Achse mit gleicher Polarität; Y, Y & X, X. Die Zweitausgänge sind mit einer Toleranz von +/-5% der Versorgungsspannung deckungsgleich zu den Erstaussgängen. Die Spannungsversorgung und der Referenzspannungsausgang sind zu den Erstaussgängen komplett getrennt und unabhängig.
- **KONFIGURATION 4** Die Zweitausgänge weisen eine inverse Polarität zu den Erstaussgängen auf; X, -X & Y, -Y. Die Signale der Erst- und Zweitausgänge können summiert und mit dem Referenzspannungssignal verglichen werden um die korrekte Areitsweise des Joysticks zu prüfen.
- **KONFIGURATION 5** Mit 5V versorgt bietet die Serie 3000 eine Vielzahl von PWM Ausgangsoptionen. Für mehr Information kontaktieren Sie bitte den technischen Support.

Anmerkung: Die 3,3V-Versorgung ist mit einem internen DC/DC Wandler innerhalb des Joysticks realisiert. Der Strombedarf ist daher größer als in den 5V Versorgungsversionen.

VERFÜGBARKEIT STANDARDOPTIONEN

Die folgende Tabelle zeigt die möglichen Optionenkombinationen:

KONFIGURATION	CT	CD	ACHSEN			VERSORGUNG		GAIN					KULISSEN						ALLE KNÄUFE	ALLE BLENDEN			
			X	Y	Z	3.3	5V	10	25	30	40	50	A	C	D	R	S	X					
1	✓	✓	✓	✓	✓	✗	✓	✓	✓	✓	✓	✓	✓	✓	✓	✓	✓	✓	✓	✓	✓	✓	✓
2	✗	✗	✓	✓	✓	✓	✗	✗	✗	✗	✗	✗	✓	✓	✓	✓	✓	✓	✓	✓	✓	✓	✓
3	✗	✗	✓	✓	✓	✗	✓	✓	✓	✓	✓	✓	✓	✓	✓	✓	✓	✓	✓	✓	✓	✓	✓
4	✗	✗	✓	✓	✓	✗	✓	✓	✓	✓	✓	✓	✓	✓	✓	✓	✓	✓	✓	✓	✓	✓	✓
5	✗	✗	✓	✓	✓	✗	✓	✗	✗	✗	✗	✗	✓	✓	✓	✓	✓	✓	✓	✓	✓	✓	✓

KNAUF- UND BLENDENOPTIONEN

Für die Drop-In Montage wählen Sie bitte die Abdeckung 6 oder 7. Für die Montage von der Panelunterseite ist keine Blende notwendig, außer wenn der Balg die Einbauöffnung abdichten muss. Hierfür wählen Sie bitte Option 4. Weitere Montageinformationen finden Sie auf den folgenden Seiten.

Anmerkung: Wir behalten uns vor, Änderungen oder Ergänzungen der bereitgestellten Informationen oder Daten jederzeit und ohne Ankündigung vorzunehmen.

Serie 3000

Premium Hall-Effekt-Joysticks

SPEZIFIKATIONEN

MECHANISCH

Verwendete Materialien	-	Schaft - Rostfreier Stahl
	-	Balg - Neopren
	-	Andere -Messing, Nylon, ABS
Gewicht	-	100g (0.20lb) nominal
Bedienkraft	-	1.3N (2.86lbf)
Mechanischer Auslenkungswinkel	-	36° für X- und Y-Achse (abhängig von Kulisse) 50° für Z-Achse (abhängig vom Knaufstypen)
Max. zulässige Last an der Mechanik	-	400N (881.85lbf)

UMGEBUNG

Lagertemperaturbereich	-	-40C to +70C
Betriebstemperaturbereich	-	-25C to +70C
Schutzart über Panel	-	IP65 - Neopren-Balg Standardaustattung
EMV Störaussendung	-	konform nach EN 61000-6-3:2001, CISPR 22:2005; Class B 30MHz-11GHz
Lebensdauer	-	10,000,000 Zyklen (5,000,000 für 3-Achsen-Joysticks)
ESD	-	konform nach EN61000-4-2 (erweitert) +/-8KV (20 Kontaktentladungen) & +/-15KV (20 Luftentladungen)
EMV-Störfestigkeit	-	100V/m, 80MHz-2.7GHz, 1KHz 80% Sinusmodulation, EN 61000-4-3 (erweitert)
Vibration	-	100Hz - 200Hz @ 0.13g /Hz, total 3.6gRMS (1 Stunde in jeder der drei Hauptlotachsen)

ELEKTRISCH

Gain (Ausgangssignal-Spanne)	-	+/-10% x V bis +/-50% x V
Mittelstellungssignal	-	V/2 +/- (5% x Gain)
Versorgungsspannung	-	5V +/-0.5V transientenfrei (Konfig. 1, 2, 3, 4 & 5) oder 3.3V +/-0.1V (Konfig. 2)
Referenzspannungsimpedanz	-	1K1
Mittelstellungsausgang	-	Pull Up innerhalb Joystick mit 2K2 zu +V, und geglättet zu 0V mit 100nF
Sensortyp	-	Hall-Effekt
Stromaufnahme	-	5V - <13mA (zwei Achsen) - <20mA (drei Achsen) 3.3V - <24mA (zwei Achsen) - <40mA (drei Achsen)
Lastwiderstand	-	Minimum 10K, vorzugsweise 100K+

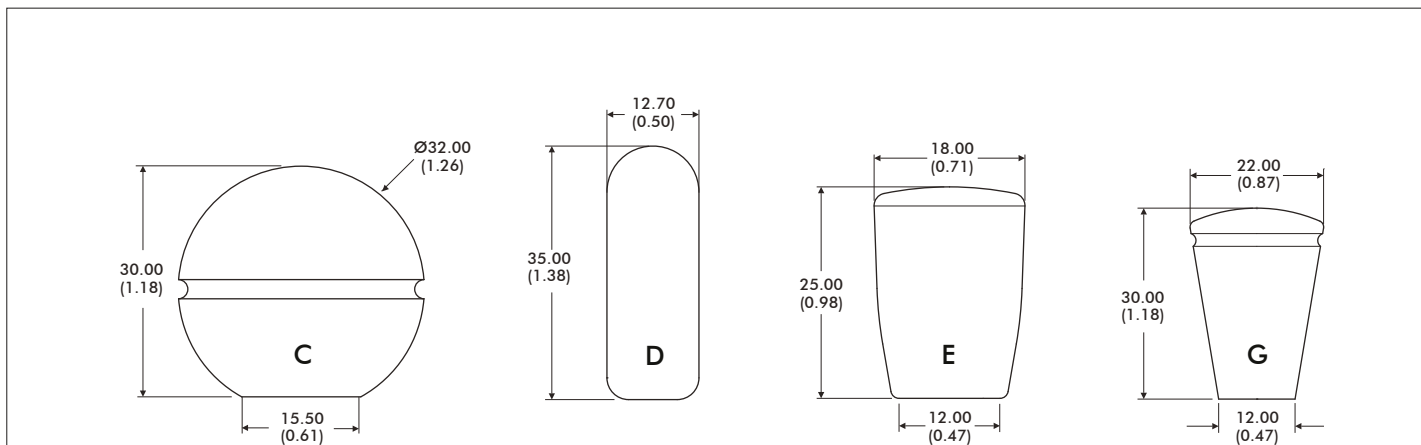
ANMERKUNGEN:

- Alle Werte verstehen sich als nominal.
- Alle Spezifikationen basieren auf Standardkonfigurationen und verstehen sich als Richtwerte.
- Bitte kontaktieren Sie den technischen Support für eine an Ihre Applikation bestmöglich optimierte Konfiguration.
- Die Stromaufnahme kann bei Konfigurationen mit dualem Ausgang größer sein.

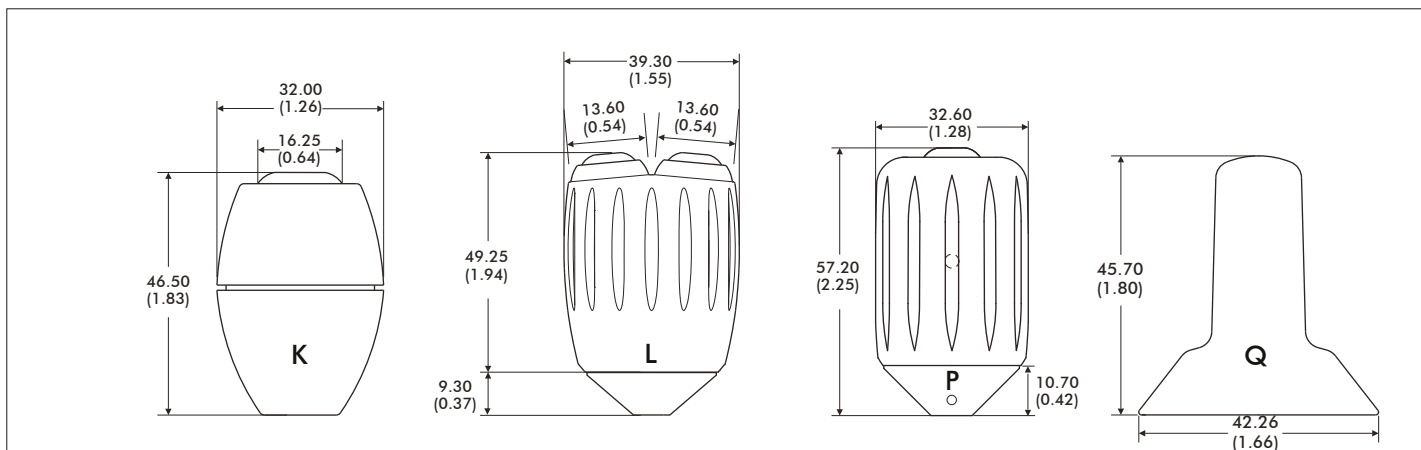
Serie 3000

Premium Hall-Effekt-Joysticks

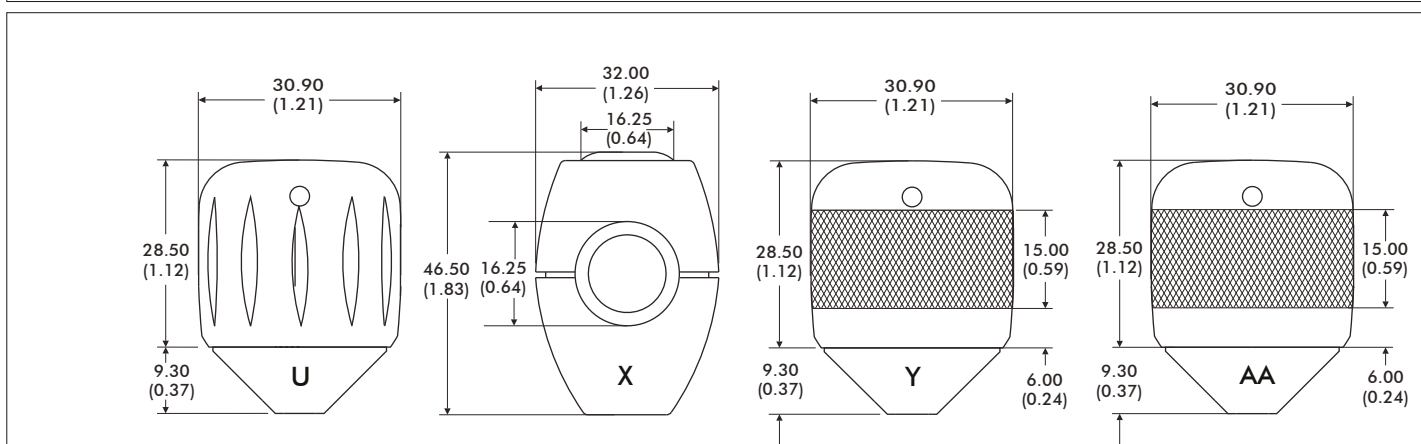
ABMESSUNGEN



MATERIAL:	Phenolharz	Aluminum	Nylon	Phenolharz
OBERFLÄCHE:	glänzend	eloxiert	erodiert matt	glänzend
STANDARDFARBE:	schwarz	schwarz	schwarz	schwarz
ANDERE FARBEN:	nicht verfügbar	nicht verfügbar	auf Anfrage	nicht verfügbar
ANMERKUNGEN:				



MATERIAL:	ABS	Aluminum	Aluminum	Nylon
OBERFLÄCHE:	erodiert matt	eloxiert	eloxiert	erodiert matt
STANDARDFARBE:	schwarz	schwarz	schwarz	schwarz
ANDERE FARBEN:	auf Anfrage	nicht verfügbar	nicht verfügbar	auf Anfrage
ANMERKUNGEN:	mit APEM IS Taster	mit APEM IS Taster Z Achsen Funktion	mit APEM IS Taster Z Achsen Funktion	auf Anfrage



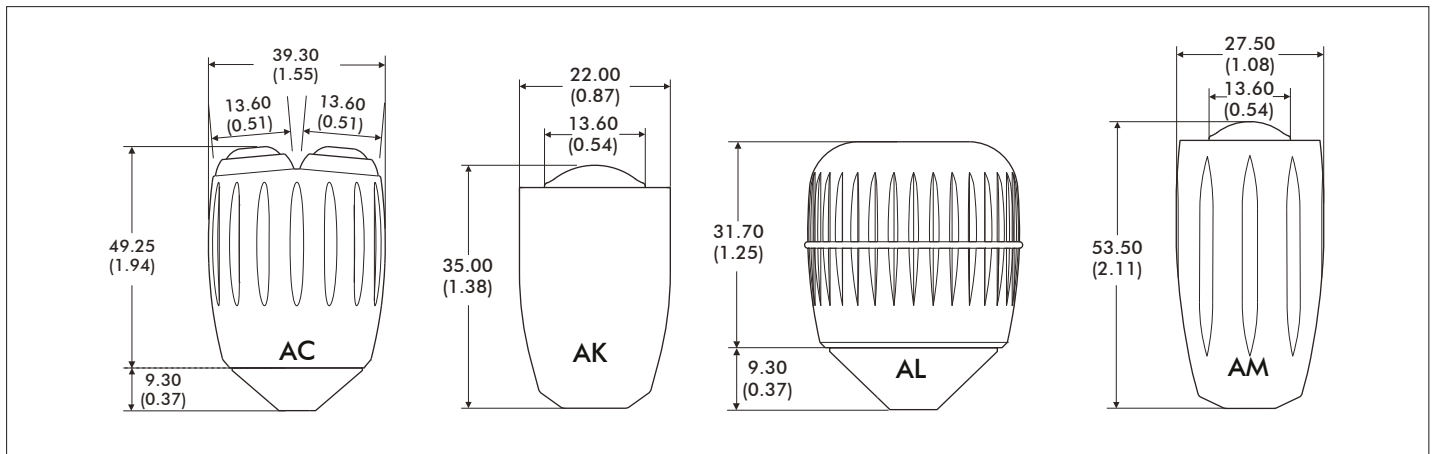
MATERIAL:	Aluminium	ABS	Aluminium	Aluminium
OBERFLÄCHE:	eloxiert	erodiert matt	eloxiert mit Kreuzrändel	eloxiert mit Kreuzrändel
STANDARDFARBE:	schwarz	schwarz	schwarz	schwarz
ANDERE FARBEN:	nicht verfügbar	auf Anfrage	nicht verfügbar	nicht verfügbar
ANMERKUNGEN:		mit APEM IS Taster	Z Achsen Funktion	

Anmerkung: Wir behalten uns vor, Änderungen oder Ergänzungen der bereitgestellten Informationen oder Daten jederzeit und ohne Ankündigung vorzunehmen.

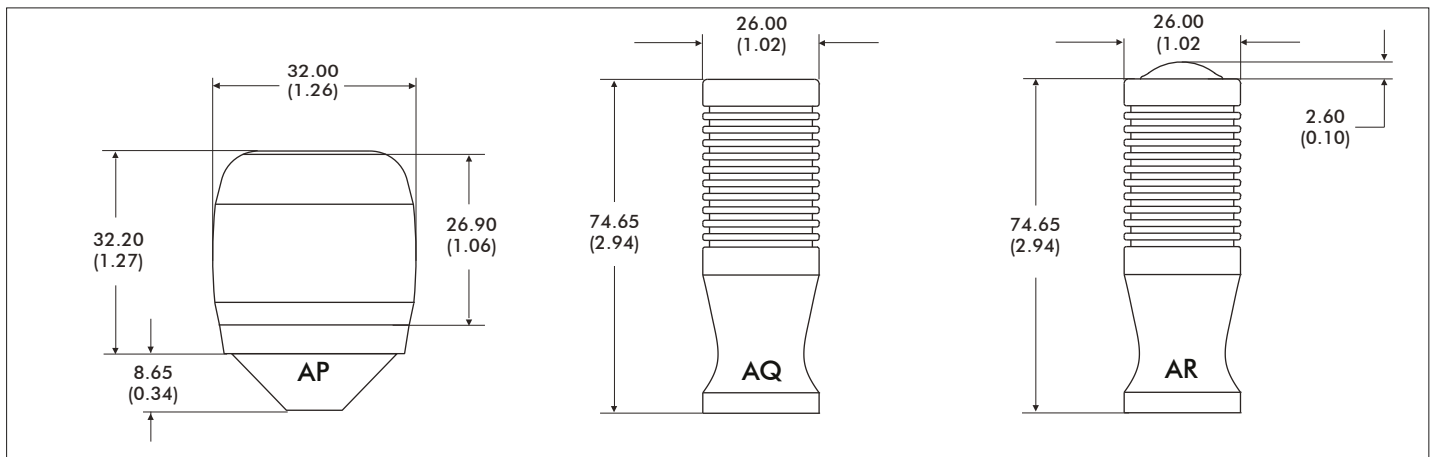
Serie 3000

Premium Hall-Effekt-Joysticks

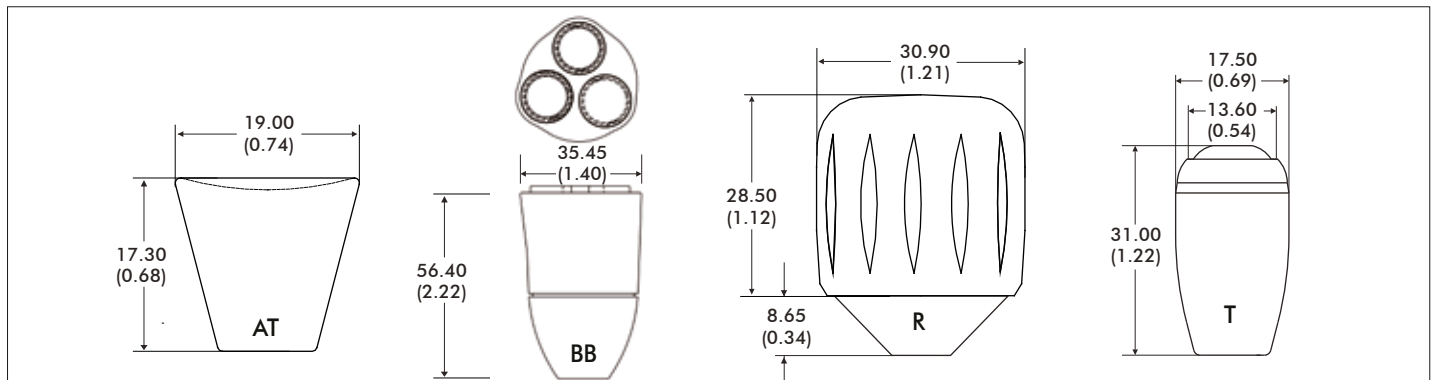
ABMESSUNGEN



MATERIAL:	Aluminium eloxiert	Aluminium eloxiert	Nylon erodiert matt	Aluminium eloxiert
OBERFLÄCHE:	eloxiert	eloxiert	erodiert matt	eloxiert
STANDARDFARBE:	schwarz	schwarz	schwarz	schwarz
ANDERE FARBEN:	nicht verfügbar	nicht verfügbar	auf Anfrage	nicht verfügbar
ANMERKUNG:	mit APEM IS Taster	mit APEM IA Taster	Z-Achsen Funktion	mit APEM IA Taster



MATERIAL:	Santoprene über Nylon	Aluminium eloxiert	Aluminium eloxiert
OBERFLÄCHE:	Soft Touch	eloxiert	eloxiert
STANDARDFARBE:	schwarz	schwarz	schwarz
ANDERE FARBEN:	auf Anfrage	nicht verfügbar	nicht verfügbar
ANMERKUNG:	Z-Achsen Funktion		mit APEM IA Taster



MATERIAL:	Nylon erodiert matt	Nylon erodiert matt	Aluminium eloxiert	Edelstahl plangedreht
OBERFLÄCHE:	erodiert matt	erodiert matt	eloxiert	Edelstahl
STANDARDFARBE:	schwarz	schwarz	schwarz	nicht verfügbar
ANDERE FARBEN:	auf Anfrage	nicht verfügbar	nicht verfügbar	nicht verfügbar
ANMERKUNG:		mit APEM IL Taster	Z-Achsen Funktion	mit APEM IS switch

1. Abmessungen in mm/(inch)

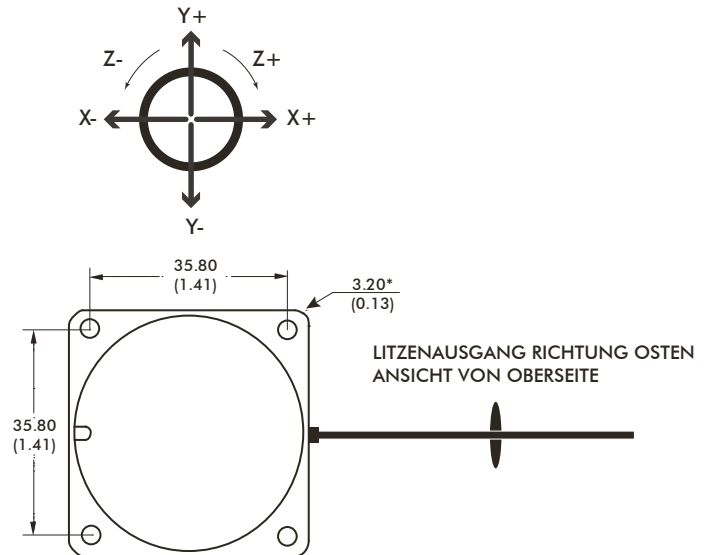
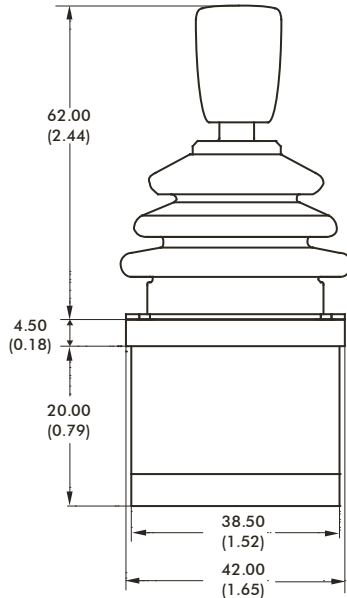
Anmerkung: Wir behalten uns vor, Änderungen oder Ergänzungen der bereitgestellten Informationen oder Daten jederzeit und ohne Ankündigung vorzunehmen.

Serie 3000

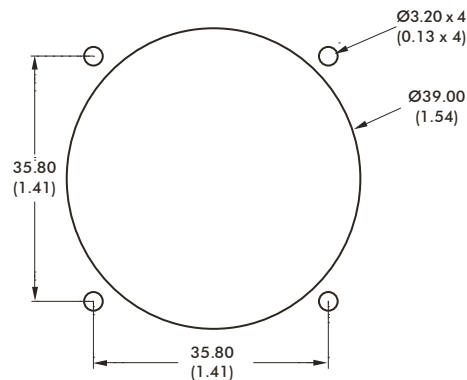
Premium Hall-Effekt-Joysticks

ABMESSUNGEN

ALLGEMEINE ABMESSUNGEN



DROP IN MONTAGE - PANELBOHRUNGEN & MONTAGEANLEITUNG



Der Joystick wird von der Oberseite des Panels in die Einbauöffnung eingesetzt. Für Frontplattenstärken von < 3mm sind M3 Senkkopfschrauben empfehlenswert.

Bitte beachten Sie: Im linken Bild sehen Sie eine quadratische Blende, für die Drop-In Montage ist auch eine runde Blende optional erhältlich.

Optional ist eine zusätzliche Dichtung zur optimalen Panelabdichtung verfügbar.

ANMERKUNGEN:

1. Abmessungen in mm/(inch).
2. Die gezeigten Abmessungen beziehen sich auf die Basisversion mit den Knauftyp E. Für Abmessungen anderer spezifischer Konfigurationen kontaktieren Sie bitte den technischen Support.

* Die Serie 3000 hat Langlöcher für die Befestigungsschrauben und ist somit zu Bohrungsabständen von 32,25mm bis 35,80mm kompatibel.

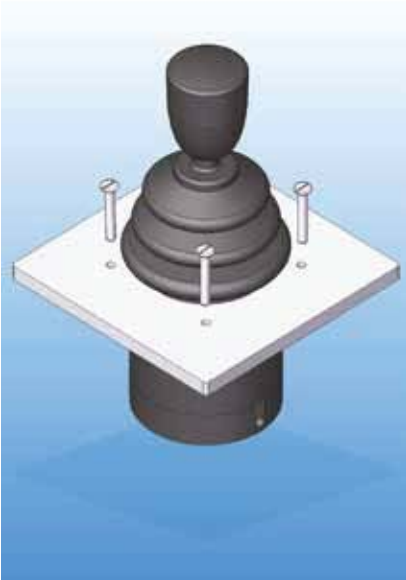
Anmerkung: Wir behalten uns vor, Änderungen oder Ergänzungen der bereitgestellten Informationen oder Daten jederzeit und ohne Ankündigung vorzunehmen.

Serie 3000

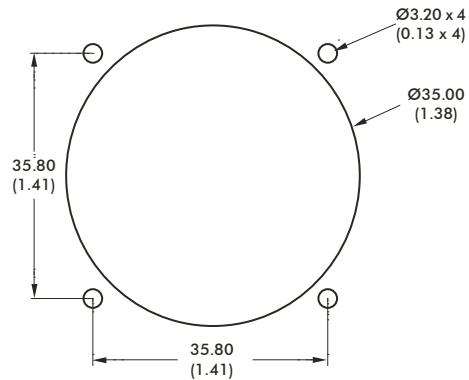
Premium Hall-Effekt-Joysticks

MONTAGE

MONTAGE VON PANEL-UNTERSEITE OPTION A - PANELBOHRUNGEN & MONTAGE



PANELBOHRUNGEN

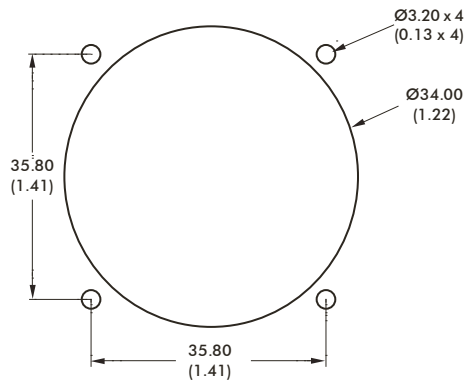


Bei dieser Montageoption übernimmt das Panel die Aufgabe der Abdeckblende. Wir empfehlen M3 Maschinenschrauben zur Befestigung.

MONTAGE VON PANEL-UNTERSEITE OPTION B³ - PANELBOHRUNGEN & MONTAGE



PANELBOHRUNGEN



Der Joystick wird von der Panel-Unterseite durch die Panel-Bohrung geführt, der Balg muss durch die Bohrung gefädelt werden. Der Balg wird durch die Abdeckblende auf der Panel-Oberseite angedrückt und fixiert. Für Frontplattenstärken < 3mm werden M3 x 16 Senkkopfschrauben empfohlen.

ANMERKUNGEN:

1. Abmessungen in mm/(inch).
2. Bei der Montage von der Panel-Unterseite beachten Sie bitte, dass der Balg und/oder der Mechanismus unter dem Balg nicht beschädigt oder verunreinigt wird. Alle Panel-Bohrungen müssen entgratet und von Bearbeitungsrückständen gereinigt sein.

Anmerkung: Wir behalten uns vor, Änderungen oder Ergänzungen der bereitgestellten Informationen oder Daten jederzeit und ohne Ankündigung vorzunehmen.

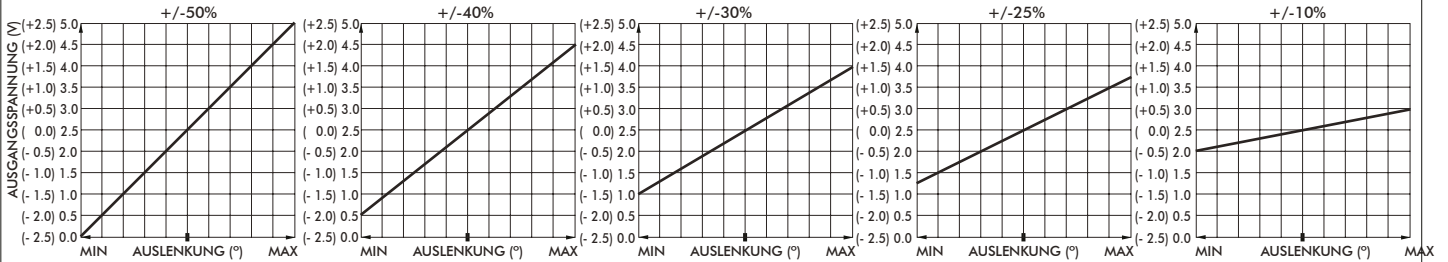
Serie 3000

Premium Hall-Effekt-Joysticks

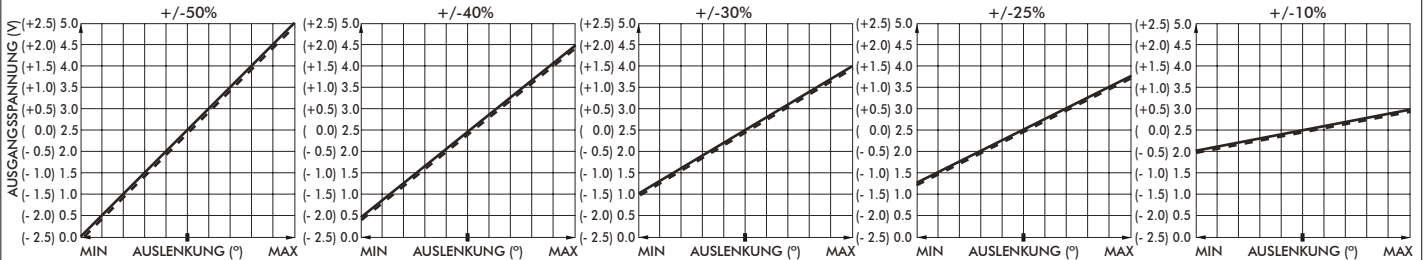
OPTIONEN

OPTIONEN LINEARER AUSGANG

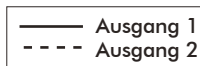
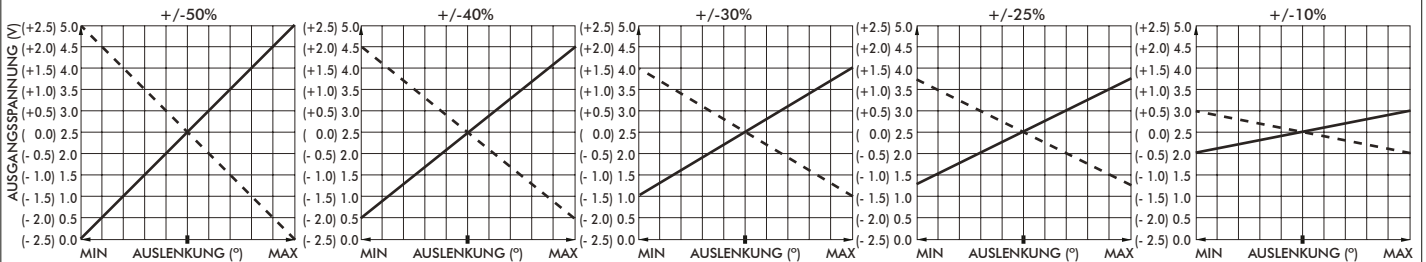
EINFACHER AUSGANG - KONFIGURATION 1



DUALER AUSGANG - KONFIGURATION 3



DUALER AUSGANG - KONFIGURATION 4



SPANNUNGSVERSORGUNG

Die Serie 3000 muss mit einer stabilisierten rauscharmen Spannung 5VDC $\pm 0,5V$ versorgt werden, da die Ausgänge sich ratiometrisch zur Versorgungsspannung verhalten. Die 3,3V Version benötigt eine Versorgungsspannungstoleranz von $\pm 0,1V$. Die Ausgänge sind nicht ratiometrisch, die Ausgangssignalspanne ist standardmäßig auf $\pm 50\%$ festgelegt, welches einen Ausgangsbereich von 0V bis 3,3V ergibt. Die Versorgungsspannung muss innerhalb der zulässigen Toleranz stabilisiert werden. Sollte die Versorgungsspannung außerhalb des zulässigen Bereiches sein, kann der Joystick dauerhaft beschädigt werden.

MAGNETISCHE STÖRSICHERHEIT UND SYSTEMDESIGN

Die Serie 3000 beinhaltet eine interne magnetische Abschirmung um den Einfluss von externen magnetischen Feldern zu minimieren. Dennoch ist die Montage oder Betrieb des Joysticks in der Nähe von starken magnetischen Feldern nicht anzuraten. Systementwickler sollten daher auf bewährte Methoden zum Einbau und der Platzierung zurückgreifen. Ebenso sollte die Spannungsversorgung entkoppelt und eine entsprechende EMV-Schirmung vorgesehen werden.

MONTAGE

Bei der Montage des Joysticks sollte dieser in einer Position eingebaut werden, welche eine mögliche Beschädigung im Gebrauch ausschließt. Wird der Joystick in mobilen Handgeräten eingebaut, so sollte er vor Beschädigungen durch ein Fallen des Gerätes geschützt sein. Daher muss zum Beispiel der Schwerpunkt des Gerätes so gewählt werden, dass der Joystick beim Herabfallen nicht zuerst den Boden berührt oder dementsprechende Vorkehrungen durch Schutzbügel getroffen werden, um eine lange Haltbarkeit des Gerätes zu gewährleisten. Der Korpus des Joysticks unterhalb des Montagepanels muss vor Spritzwasser, Feuchtigkeit und Staub geschützt sein.

Serie 3000

Premium Hall-Effekt-Joysticks

OPTIONEN

MITTELSTELLUNGSERKENNUNG - CENTER DETECT (CD)

Die Konfiguration 1 beinhaltet einen zusätzlichen Signalausgang, welcher einen Pegel von 0V ausgibt, wenn sich der Joystick in der Mittelstellung befindet. Bewegt sich der Joystick in der X- und/oder der Y-Achse aus der Mittelstellung, so wird die Joystickbewegung durch eine Änderung des Signalpegels auf 5V indiziert. Dieser Ausgang hat intern einen Pull-Up-Widerstand von 2,2 kOhm und ist mit einem 100nF Kondensator gegen 0V entkoppelt. Der Mittelstellungsausgang ist für Applikationen bestimmt, in denen ein vom Ausgangssignal unabhängiges Freigabesignal (Enable/Disable) gefordert ist, er ist allerdings nicht für sicherheitsrelevante Funktionen oder eine Totmann-Funktion geeignet.

REFERENZSPANNUNGSAusGANG CENTER TAP REFERENCE (CT)

Ist Konfigurierung 1, 3 oder 4 gewählt, gibt der Joystick eine fixierte Referenzspannung von 50% der Versorgungsspannung (+/-1%) aus. Dieser Ausgang kann zum einen für die Validierung der Versorgungsspannung verwendet werden. Ist dieser Ausgang außerhalb der spezifizierten Toleranz, so gibt es ein Problem mit der Spannungsversorgung des Joysticks. Wird dieser Ausgang als Massebezug zum Ausgangssignal verwendet (virtuelle Masse), so wirken sich Schwankungen der Versorgungsspannung nicht auf das Joysticksignal in der Mittelstellung aus, da beide Spannungen sich ratiometrisch zur Versorgungsspannung verhalten. Zudem erhält man ein bipolares Ausgangssignal.

AUSGANGSSIGNALSPANNE - GAIN OPTIONEN

Der Ausgangssignalpegel bei Vollausslenkung des Joysticks ist abhängig von der gewählten Ausgangsspanne, dem Gain. Dieser wird in Prozent der Versorgungsspannung angegeben. Unter der Annahme einer 5-Volt-Versorgung mit einem Gain von +/-25% erstreckt sich Signalspanne von 1,25V (Süd) über 2,5V in der Mittelstellung bis 3,75V (Nord). In den Konfigurationen 1, 3 und 4 stehen mehrere Gain Optionen zur Auswahl. Alle Joysticks werden programmiert ausgeliefert, eine Nachjustierung während der Lebensdauer ist nicht notwendig.

AUSGANGSIMPEDANZ

Die Spannungsausgänge in der Mittelstellung und am Ende des Auslenkungsbereiches sind für einen unendlich hohen Lastwiderstand spezifiziert, d.h. ohne fließenden Strom. Die Ausgangsimpedanz, wie in den technischen Daten angegeben, muss dahingehend in der Systemkonzeption berücksichtigt werden. Lastwiderstände < 10 kOhm werden nicht empfohlen.

MECHANISMUS

Die omni-direktional bewegliche Mechanik verfügt über eine äußerst robuste kardanische Lagerung. Durch diese Konstruktion wird erreicht, dass das Endprodukt eine extreme Stabilität gegenüber vertikalen Einpresskräften aufweist. Zudem ist die Mechanik gegen die hohen Zieh-, Druck-, Rotations- und Horizontalkräfte, die im täglichen Gebrauch auftreten können, äußerst widerstandsfähig.

FEDERRÜCKSTELLUNG

Alle Joystick Typen der Serie 3000 werden mit einer Federrückstellung angeboten. Die Standard Federkraft erfordert 1,3N (nominal), um den Knäufel aus der Mittellage zu bewegen. Diese Serie kann mit einer schwächeren (1N) als auch mit einer stärkeren Feder (1,6N) ausgestattet werden.

VORZUGSRICHTUNG

Die Serie 3000 kann optional mit einer Vorzugsrichtung in der Knüppelbewegung geordert werden. Mit dieser Funktion lässt sich der Knüppel in reiner X oder Y Richtung (Nord, Süd, Ost, West) leichter als in diagonalen Richtung bewegen. Standardmäßig sind die Joysticks ohne diese Option ausgestattet, der Knüppel lässt sich mit gleicher Kraft und ohne Hemmung innerhalb des Auslenkungsbereiches bewegen.

ANSCHLÜSSE

Der Joystick wird standardmäßig mit 150 mm langen, nach BS6360 (BS EN 60228:2005) zertifizierten Litzen ausgeliefert, am Litzenende ist ein Industrie-Standard-Steckverbinder im 2,5mm Raster angebracht. Andere Steckverbinder sind auf Anfrage erhältlich.

KONFIGURATIONEN 1 & 2

Die Joysticks werden standardmäßig mit einem 7-poligen Steckverbinder ausgeliefert. Ist im Knäufel ein Taster eingebaut, so wird ein 9-poliger Steckverbinder verwendet.

- PIN 1: 0V (schwarz)
- PIN 2: Center Tap Referenz (grün)
- PIN 3: Z-Achsen-Ausgang (lila) - Wenn spezifiziert
- PIN 4: Y-Achsen-Ausgang (gelb)
- PIN 5: X-Achsen-Ausgang (blau) - Wenn spezifiziert
- PIN 6: +V (rot)
- PIN 7: Center Detect (orange)
- PIN 8: Taster (orange)
- PIN 9: Taster (orange)

KONFIGURATIONEN 3 & 4

Die Joysticks werden mit zwei komplett getrennten Anschlüssen, für ein echt redundantes System, ausgeliefert.

- PIN 1: 0V (schwarz)
- PIN 2: nicht angeschlossen
- PIN 3: Z-Achsen-Ausgang (lila) - Wenn spezifiziert
- PIN 4: Y-Achsen-Ausgang (gelb)
- PIN 5: X-Achsen-Ausgang (blau) - Wenn spezifiziert
- PIN 6: +V (rot)
- PIN 7: nicht angeschlossen
- PIN 8: Taster (orange)
- PIN 9: Taster (orange)

Details zu Konfiguration 5 fordern Sie beim technischen Support an.