

Hochimpulsfeste Snubber FKP-Kondensatoren mit schoopierten Metallfolienbelägen und ausheilfähiger innerer Reihenschaltung

Spezielle Eigenschaften

- Hochimpulsbelastbar
- Ausheilfähig
- Besonders kontaktsichere Anschlußkonfigurationen: Vierdrahtausführung und verschraubbare Blechlaschenanschlüsse
- Innere Reihenschaltung
- Sehr niedriger Verlustfaktor
- Negative Kapazitätsänderung über Temperatur
- Konform RoHS 2011/65/EC

Anwendungsgebiete

- Einsatz in impuls- und frequenzbelasteten Applikationen mit besonderen Anforderungen an die Kontaktfestigkeit wie z.B.
- IGBT-Applikationen

Aufbau

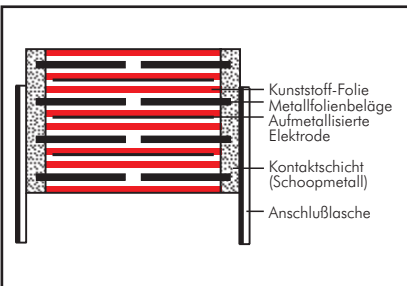
Dielektrikum:

Polypropylen (PP) Folie

Beläge:

Aluminiumfolie und einseitig metallisierte Kunststoff-Folie

Innere Aufbau:



Umhüllung:

Lösungsmittelresistentes, flammhemmendes Kunststoffgehäuse mit Epoxidharzverguß, UL 94 V-0

Anschlüsse:

Verzinnter Draht bzw. Laschen.

Kennzeichnung:

Farbe: Rot. Aufdruck: Schwarz.

Epoxidharzverguß: Rot

Elektrische Daten

Kapazitätsspektrum: 0,01 μF bis 2,2 μF

Nennspannungen:

630 V-, 1000 V-, 1600 V-, 2000 V-, 3000 V-, 4000 V-

Kapazitätstoleranzen: $\pm 20\%$, $\pm 10\%$, $\pm 5\%$ (andere Toleranzen auf Anfrage)

Betriebstemperaturbereich:

-55°C bis $+100^\circ\text{C}$

Isolationswerte bei $+20^\circ\text{C}$:

$C \leq 0,33 \mu\text{F}$: $\geq 1 \cdot 10^5 \text{ M}\Omega$

(Mittelwert: $5 \cdot 10^5 \text{ M}\Omega$)

$C > 0,33 \mu\text{F}$: $\geq 30\,000 \text{ s } (\text{M}\Omega \cdot \mu\text{F})$

(Mittelwert: 100 000 s)

Meßspannung: 100 V/1 min.

Prüfspannung: 2s

L	$\leq 2000 \text{ V-}$	$\geq 3000 \text{ V-}$
< 41,5	1,6 U_N	1,2 U_N
41,5	1,4 U_N	1,2 U_N
56	1,2 U_N	1,2 U_N

Verlustfaktoren bei $+20^\circ\text{C}$: $\tan \delta$

Gemessen bei	$C \leq 0,1 \mu\text{F}$	$0,1 \mu\text{F} < C \leq 1,0 \mu\text{F}$	$C > 1,0 \mu\text{F}$
1 kHz	$\leq 3 \cdot 10^{-4}$	$\leq 3 \cdot 10^{-4}$	$\leq 3 \cdot 10^{-4}$
10 kHz	$\leq 4 \cdot 10^{-4}$	$\leq 6 \cdot 10^{-4}$	-
100 kHz	$\leq 15 \cdot 10^{-4}$	-	-

Impulsbelastung:

C-Wert μF	max. Flankensteilheit V/ μs bei $T_A < 40^\circ\text{C}$					
	630 V-	1000 V-	1600 V-	2000 V-	3000 V-	4000 V-
0,01 ... 0,022	-	11000	11000	11000	11000	11000
0,033 ... 0,068	9000	9000	9000	9000	9000	9000
0,1 ... 0,22	9000	9000	9000	9000	9000	9000
0,33 ... 0,68	5000	5000	5000	5000	5000	5000
1,0 ... 2,2	1600	2000	-	-	-	-

bei vollem Spannungshub

Montagehinweis

Beim Montieren und in der Anwendung der Kondensatoren ist übermäßige mechanische Beanspruchung, z. B. durch Druck oder Stoß auf das Kondensatorgehäuse, zu vermeiden. Beim Befestigen der Laschen ist das Drehmoment der Schrauben auf 5 Nm max. zu begrenzen.

Weitere Angaben siehe Technische Information.

Klimaprüfklasse: 55/100/56 nach IEC

Spannungsderating:

Die zulässige Spannung vermindert sich gegenüber der Nennspannung bei Gleichspannungsbetrieb ab $+85^\circ\text{C}$, bei Wechselspannungsbetrieb ab $+75^\circ\text{C}$ um 1,35% je 1K

Zuverlässigkeit:

Betriebszeit $> 300\,000 \text{ h}$

Ausfallrate $< 1 \text{ fit } (0,5 \cdot U_N \text{ und } 40^\circ\text{C})$

Spezifische Verlustleistung:

Bauform* BxHxL in mm	Spezifische Verlustleistung in W für 1 K über Umgebungstemperatur
19x31x56	0,068
23x34x56	0,079
27x37,5x56	0,092
33x48x56	0,122
37x54x56	0,142

* Angaben für kleinere Bauformen siehe Seite 10

Verpackung

Verpackungseinheiten am Ende des Hauptkataloges.

Je nach Laschenvariante können die Stückzahlen abweichen.

Fortsetzung

Wertespektrum

Kapazität	630 V-/400 V~*				1000 V-/600 V~*			
	B	H	L	Bestellnummer	B	H	L	Bestellnummer
0,022 "					7	16,5	26,5	SNFPO122205D_____
0,033 "					8,5	18,5	26,5	SNFPO123305F_____
0,047 "	7	16,5	26,5	SNFPJ024705D_____	10,5	20,5	26,5	SNFPO124705H_____
0,068 "	8,5	18,5	26,5	SNFPJ026805F_____	11	21	31,5	SNFPO126806B_____
0,1 µF	10,5	20,5	26,5	SNFPJ031005H_____	11	22	41,5	SNFPO131007B_____
0,15 "	11	21	26,5	SNFPJ031505I_____	15	26	41,5	SNFPO131507D_____
0,22 "	13	24	31,5	SNFPJ032206D_____	17	29	41,5	SNFPO132207E_____
0,33 "	15	26	31,5	SNFPJ033306F_____	19	32	41,5	SNFPO133307F_____
0,47 "	17	29	41,5	SNFPJ034707E_____	20	39,5	41,5	SNFPO134707G_____
0,68 "	19	32	41,5	SNFPJ036807F_____	24	45,5	41,5	SNFPO136807H_____
					23	34	56	SNFPO136808E_____
1,0 µF	20	39,5	41,5	SNFPJ041007G_____	31	46	41,5	SNFPO141007I_____
					27	37,5	56	SNFPO141008H_____
1,5 "	24	45,5	41,5	SNFPJ041507H_____				
2,2 "	27	37,5	56	SNFPJ042208H_____				

Kapazität	1600 V-/650 V~*				2000 V-/700 V~*			
	B	H	L	Bestellnummer	B	H	L	Bestellnummer
0,01 µF	7	16,5	26,5	SNFPT021005D_____	10,5	20,5	26,5	SNFPU021005H_____
0,015 "	8,5	18,5	26,5	SNFPT021505F_____	11	21	26,5	SNFPU021505I_____
0,022 "	10,5	20,5	26,5	SNFPT022205H_____	11	21	31,5	SNFPU022206B_____
					11	22	41,5	SNFPU022207B_____
0,033 "	11	21	31,5	SNFPT023306B_____	13	24	41,5	SNFPU023307C_____
0,047 "	11	22	41,5	SNFPT024707B_____	15	26	41,5	SNFPU024707D_____
0,068 "	15	26	41,5	SNFPT026807D_____	17	29	41,5	SNFPU026807E_____
0,1 µF	17	29	41,5	SNFPT031007E_____	17	29	41,5	SNFPU031007E_____
0,15 "	19	32	41,5	SNFPT031507F_____	20	39,5	41,5	SNFPU031507G_____
0,22 "	20	39,5	41,5	SNFPT032207G_____	24	45,5	41,5	SNFPU032207H_____
0,33 "	24	45,5	41,5	SNFPT033307H_____	31	46	41,5	SNFPU033307I_____
					27	37,5	56	SNFPU033308H_____
0,47 "	31	46	41,5	SNFPT034707I_____	27	37,5	56	SNFPU034708H_____
	27	37,5	56	SNFPT034708H_____				
0,68 "	27	37,5	56	SNFPT036808H_____				

* Wechselspannungen: $f \leq 1000 \text{ Hz}$; $1,4 \cdot U_{\text{eff}} \sim + U_- \leq U_N$

Neue Bauformen

Alle Maße in mm.

Die Ionisationseinsatzgrenze kann im Einzelfall unter der Wechselspannungsangabe liegen.

Ausführungen und Maßzeichnungen siehe Seite 93.

Abweichungen und Konstruktionsänderungen vorbehalten.

Bestellnummer-Ergänzung:
Versions-Code Seite 96.
Toleranz: 20 % = M
10 % = K
5 % = J
Verpackung: lose = S
Drahtlänge: 6-2 = SD
keine = 00 (für Laschenversionen)

Fortsetzung Seite 92

Fortsetzung

Wertespektrum

Kapazität	3000 V-/700 V~*				4000 V-/700 V~*			
	B	H	L	Bestellnummer	B	H	L	Bestellnummer
0,01 µF	11	21	26,5	SNFPW021005L_____	11	21	31,5	SNFPX021006B_____
0,015 "	11	21	31,5	SNFPW021506B_____	11	22	41,5	SNFPX021507B_____
0,022 "	13	24	31,5	SNFPW022206D_____	13	24	41,5	SNFPX022207C_____
0,033 "	13	24	41,5	SNFPW023307C_____	15	26	41,5	SNFPX023307D_____
0,047 "	15	26	41,5	SNFPW024707D_____	17	29	41,5	SNFPX024707E_____
0,068 "	17	29	41,5	SNFPW026807E_____	19	32	41,5	SNFPX026807F_____
0,1 µF	19	32	41,5	SNFPW031007F_____	20	39,5	41,5	SNFPX031007G_____
0,15 "	20	39,5	41,5	SNFPW031507G_____	24	45,5	41,5	SNFPX031507H_____
0,22 "	24	45,5	41,5	SNFPW032207H_____	31	46	41,5	SNFPX032207L_____
0,33 "	31	46	41,5	SNFPW033307I_____	27	37,5	56	SNFPX032208H_____
	27	37,5	56	SNFPW033308H_____	33	48	56	SNFPX033308J_____
0,47 "	33	48	56	SNFPW034708J_____				

* Wechselspannungen: $f \leq 1000 \text{ Hz}$; $1,4 \cdot U_{\text{eff}} \sim + U_- \leq U_N$

Neue Bauformen

Alle Maße in mm.

Die Ionisationseinsatzgrenze kann im Einzelfall unter der Wechselspannungsangabe liegen.

Ausführungen und Maßzeichnungen siehe Seite 93.

Bestellnummer-Ergänzung:

Versions-Code Seite 96.

Toleranz: 20 % = M

10 % = K

5 % = J

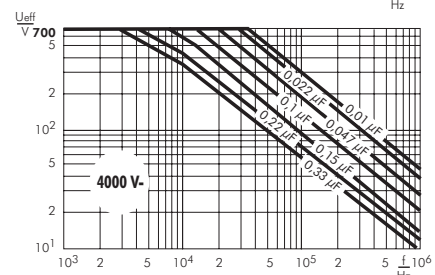
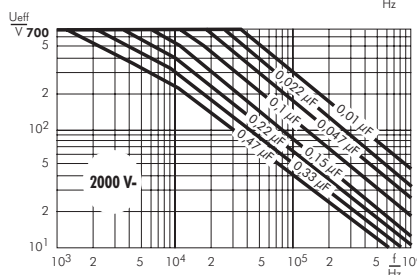
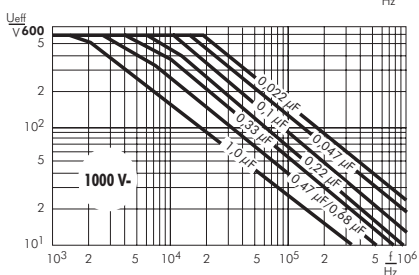
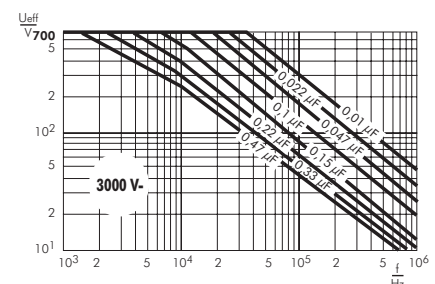
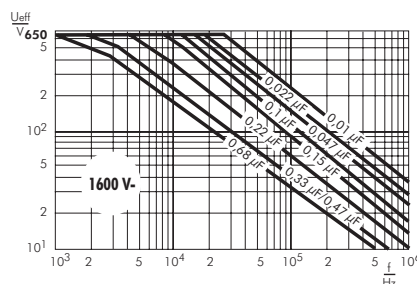
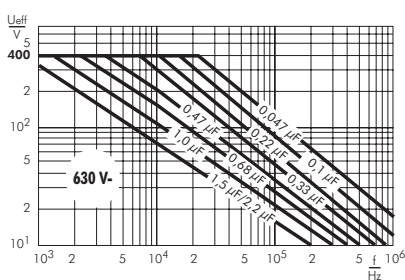
Verpackung: lose = S

Drahtlänge: 6-2 = SD

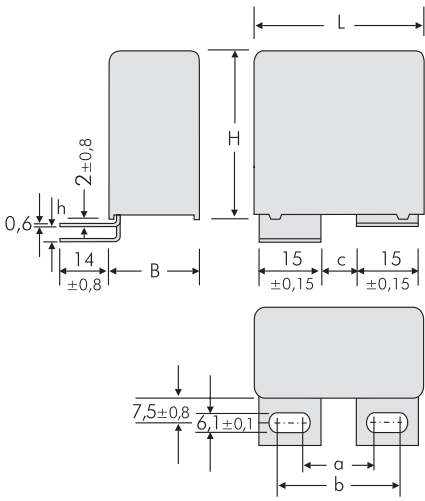
keine = 00 (für Laschenversionen)

Abweichungen und Konstruktionsänderungen vorbehalten.

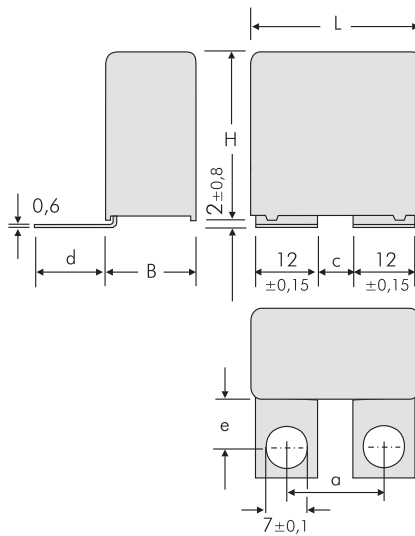
Zulässige Wechselspannung in Abhängigkeit von der Frequenz bei 10° C Eigenerwärmung (Richtwerte).



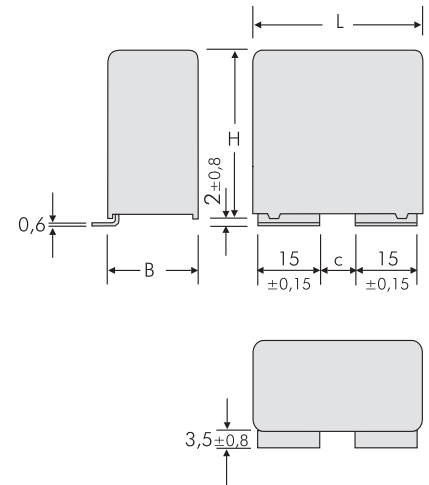
Konstruktionsarten der WIMA Snubber-Kondensatoren



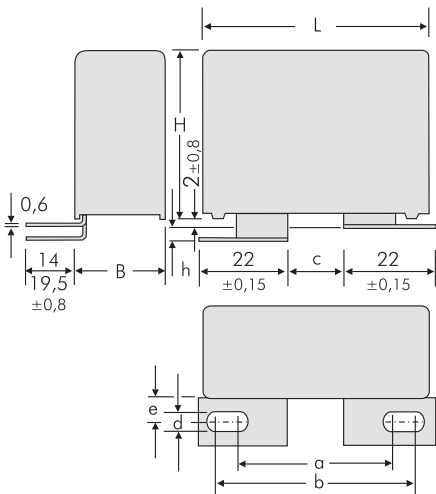
Version	L	a ±0,5	b ±0,5	c ±0,5	h ±0,8
A1	41,5	17,5	27,5	7,5	0
A1.5	41,5	17,5	27,5	7,5	3,5
A1	56	20	30	10	0
A1.1.1	56	28	38	18	0
A1.4	56	20	30	10	3,5
A1.4.1	56	28	38	18	3,5



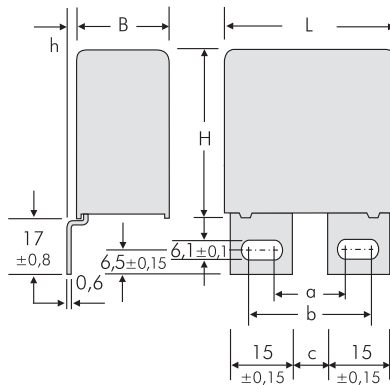
Version	L	a ±0,5	c ±0,5	d ±0,8	e ±0,8
A1.6	41,5	18	6	21,5	16
A1.6.1	41,5	22	10	18,5	13
A1.6	56	29	17	21,5	16



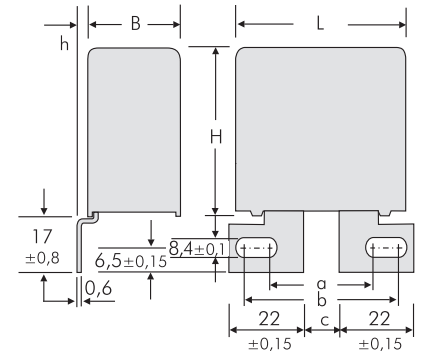
Version	L	c ±0,5
A1.7	41,5	7,5
A1.7	56	10
A1.7.1	56	18



Version	L	a ±0,5	b ±0,5	c ±0,5	d ±0,1	e ±0,8	h ±0,8
A2	41,5	40,5	46,5	14,5	8,4	7,5	0
A2.2	41,5	31	37	5	8,4	7,5	3,5
A2.3	41,5	31	37	5	8,4	13	3,5
A2.4	41,5	33,5	39,5	7,5	8,4	13	3,5
A2.4.1	41,5	33,5	39,5	7,5	8,4	13	0
A2.5	41,5	29,5	39,5	5,5	6,1	7,5	3,5
A2.6	41,5	31,5	41,5	7,5	6,1	13	3,5
A2.6.1	41,5	31,5	41,5	14	6,1	13	3,5
A2.6.2	41,5	31,5	41,5	14	6,1	13	0
A2.8	41,5	40,5	46,5	14,5	8,4	7,5	3,5
A2.1	56	39,5	45,5	13,5	8,4	7,5	0
A2.7	56	39,5	45,5	13,5	8,4	7,5	3,5

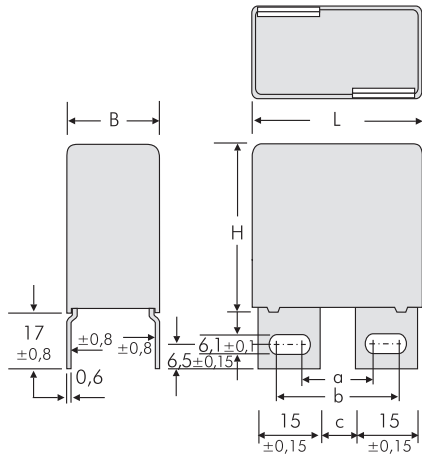


Version	L	a ±0,5	b ±0,5	c ±0,5	h ±0,8
A3	41,5	17,5	27,5	7,5	0
A3.5	41,5	17,5	27,5	7,5	3
A3	56	20	30	10	0
A3.1	56	28	38	18	0
A3.5	56	20	30	10	3
A3.10	56	28	38	18	3

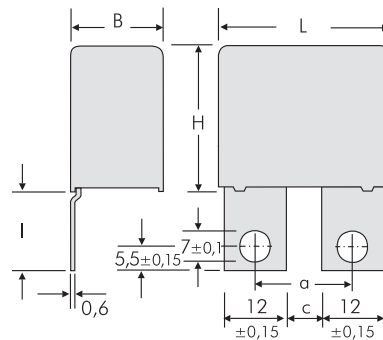


Version	L	a ±0,5	b ±0,5	c ±0,5	h ±0,8
A3.9	41,5	40,5	46,5	14,5	0
A3.11	41,5	40,5	46,5	14,5	3
A3.2	56	40,5	46,5	14,5	0
A3.3	56	40,5	46,5	14,5	3

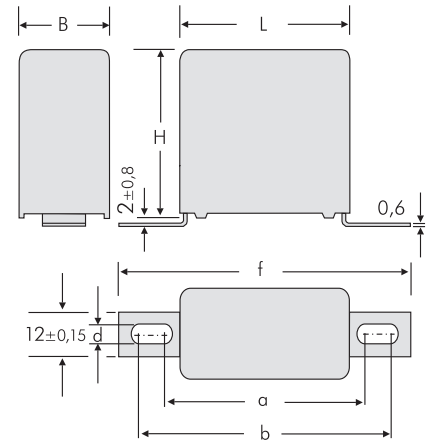
Konstruktionsarten der WIMA Snubber-Kondensatoren



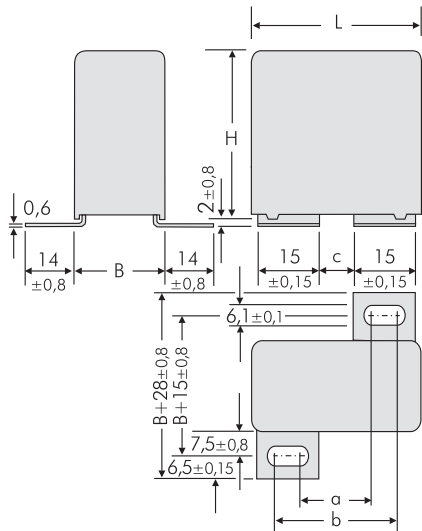
Version	L	a ±0,5	b ±0,5	c ±0,5
A3.6	41,5	17,5	27,5	7,5
A3.7	56	20	30	10



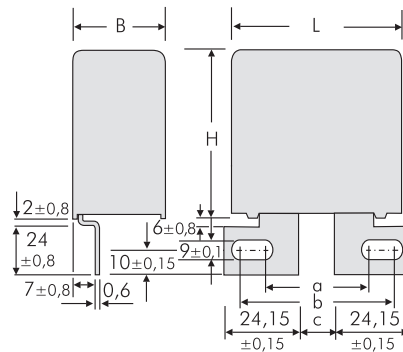
Version	L	a ±0,5	c ±0,5	l ±0,8
A3.8	41,5 B ≥ 17	18	6	23
A3.8.1	41,5 B ≥ 17	22	10	17,5



Version	L	a ±0,8	b ±0,8	f ±0,8	d ±0,1
A4.9	31,5 B ≥ 15	44	47	57	4,5
A4.10	31,5 B ≥ 15	43	59	69	6,1
A4.2	41,5 B ≥ 15	54	57	67	4,5
A4	41,5 B ≥ 15	53	69	79	6,1
A4.7	56	65	68	78	4,5
A4	56	64	80	90	6,1



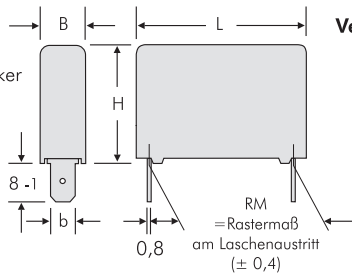
Version	L	a ±0,5	b ±0,5	c ±0,5
A5	41,5	17,5	27,5	7,5
A5	56	20	30	10



Version	L	a ±0,5	b ±0,5	c ±0,5
A6	56 B ≥ 23	41,5	45,5	15,5

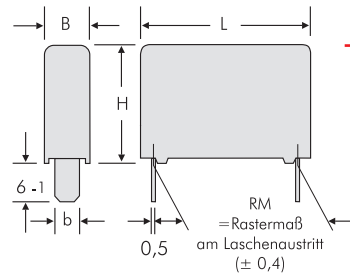
Konstruktionsarten der WIMA Snubber-Kondensatoren

Version FS 6.3
für Flachstecker
nach
DIN 46244



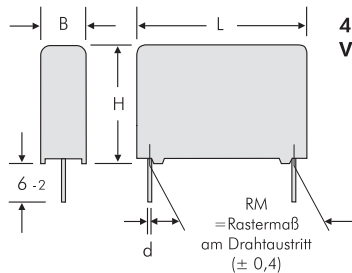
L	B	RM	b ±0,15
26,5	≥ 11	23,5	6,3
31,5	≥ 11	28,5	6,3
41,5	≥ 11	38,5	6,3
56	≥ 11	49,5	6,3

Version B



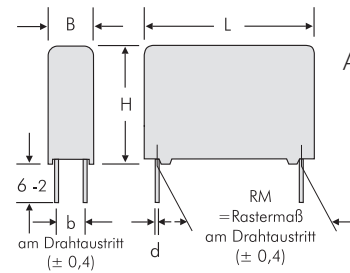
L	RM	b ±0,15
18	16	5
26,5	23,5	5
31,5	28,5	8
41,5	38,5	8
56	49,5	8

2-Draht Version



RM	d
15	0,8
22,5	0,8
27,5	0,8
38,5	1,2
49,5	1,2

4-Draht Version



B	H	L	RM	b	d
10,5	19	26,5	22,5	5	0,8
10,5	20,5	26,5	22,5	5	0,8
11	21	26,5	22,5	5	0,8
11	21	31,5	27,5	5	0,8
13	24	31,5	27,5	7,5	0,8
15	26	31,5	27,5	7,5	0,8
17	29	31,5	27,5	10	0,8
19	30	31,5	27,5	10	0,8
17	34,5	31,5	27,5	10	0,8
20	39,5	31,5	27,5	12,5	0,8
22	43,5	31,5	27,5	12,5	0,8
11	22	41,5	37,5	5	1
13	24	41,5	37,5	7,5	1
15	26	41,5	37,5	7,5	1
17	29	41,5	37,5	10	1
19	32	41,5	37,5	10	1
20	39,5	41,5	37,5	12,5	1
24	45,5	41,5	37,5	12,5	1
31	46	41,5	37,5	20	1
19	31	56	48,5	12,5	1
23	34	56	48,5	15	1
27	37,5	56	48,5	15	1
33	48	56	48,5	20	1
37	54	56	48,5	20	1

Alle Maße in mm.

Weitere Sonderausführungen sind realisierbar. Bitte nennen Sie uns Ihre Vorstellungen.



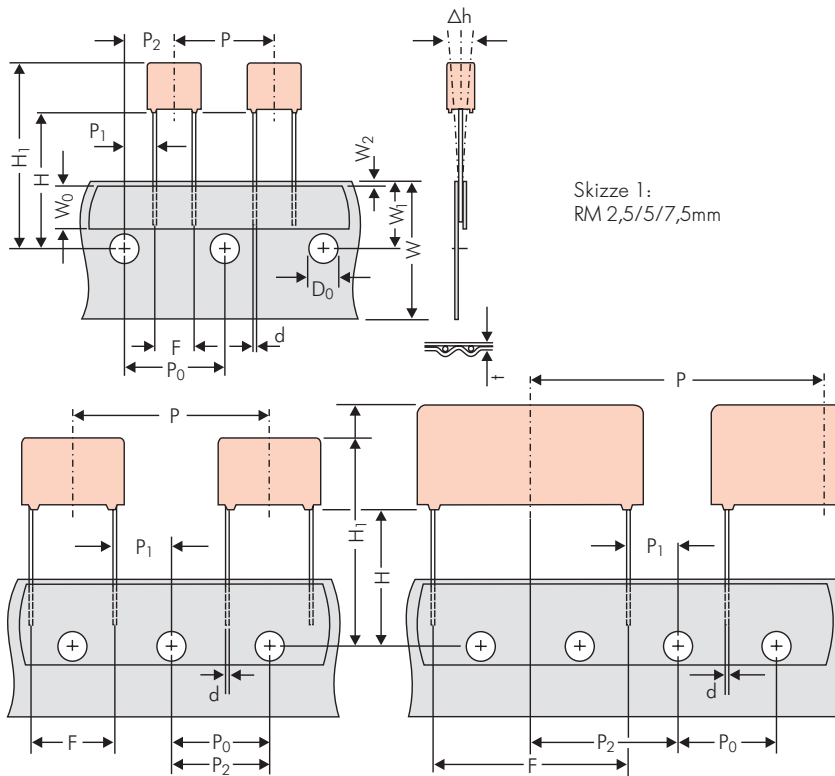
Konstruktionsarten der WIMA Snubber-Kondensatoren

B x H x L	Versions-Code Size Code	D2	D4	B5	B8	1A	1B	1F	1G	1H	1I	1J	1K	1L	2A	2B	2C	2D	2E	2F	2H	2I	2J	2K	2L	2M	3A	3C	3D	3E	3G	3I	3J	3K	3L	3N	3O	3P		
		2-Draht	4-Draht	B5	B8	A1	A1.1	A1.4	A1.4.1	A1.5	A1.6	A1.6.1	A1.7	A1.7.1	A2	A2.1	A2.2	A2.3	A2.4	A2.4.1	A2.5	A2.6	A2.6.1	A2.6.2	A2.7	A2.8	A3	A3.1	A3.2	A3.3	A3.5	A3.6	A3.7	A3.8	A3.8.1	A3.9	A3.10	A3.11		
7 x 14 x 18	4D																																							
8 x 15 x 18	4F																																							
7 x 16,5 x 26,5	5D																																							
8,5 x 18,5 x 26,5	5F																																							
10,5 x 19 x 26,5	5G																																							
10,5 x 20,5 x 26,5	5H																																							
11 x 21 x 26,5	5I																																							
11 x 21 x 31,5	6B																																							
13 x 24 x 31,5	6D																																							
15 x 26 x 31,5	6F																																							
17 x 29 x 31,5	6G																																							
17 x 34,5 x 31,5	6I																																							
19 x 30 x 31,5	6L																																							
11 x 22 x 41,5	7B																																							
13 x 24 x 41,5	7C																																							
15 x 26 x 41,5	7D																																							
17 x 29 x 41,5	7E																																							
19 x 32 x 41,5	7F																																							
20 x 39,5 x 41,5	7G																																							
24 x 45,5 x 41,5	7H																																							
31 x 46 x 41,5	7I																																							
35 x 50 x 41,5	7J																																							
40 x 55 x 41,5	7K																																							
19 x 31 x 56	8D																																							
23 x 34 x 56	8E																																							
27 x 37,5 x 56	8H																																							
33 x 48 x 56	8J																																							
37 x 54 x 56	8L																																							

B x H x L	Versions-Code Size Code	4A	4C	4J	4L	4M	5A	6A	FS
		A4	A4.2	A4.7	A4.9	A4.10	A5	A6	FS 6.3
11 x 21 x 26,5	5I								
11 x 21 x 31,5	6B								
13 x 24 x 31,5	6D								
15 x 26 x 31,5	6F								
17 x 29 x 31,5	6G								
17 x 34,5 x 31,5	6I								
19 x 30 x 31,5	6L								
11 x 22 x 41,5	7B								
13 x 24 x 41,5	7C								
15 x 26 x 41,5	7D								
17 x 29 x 41,5	7E								
19 x 32 x 41,5	7F								
20 x 39,5 x 41,5	7G								
24 x 45,5 x 41,5	7H								
31 x 46 x 41,5	7I								
19 x 31 x 56	8D								
23 x 34 x 56	8E								
27 x 37,5 x 56	8H								
33 x 48 x 56	8J								
37 x 54 x 56	8L								

Mögliche Anschluß- bzw. Laschen-
ausführungen - gehäusegrößebezogen

Typische Maßangaben für die Radial Gurtung



Skizze 1:
RM 2,5/5/7,5mm

Skizze 2: RM 10/15 mm

Skizze 3: RM 22,5 und 27,5*mm
*RM 27,5-Gurtung auch mit 2 Führungsloch-Abständen

Bezeichnung	Symbol	Maßangaben zur Radial-Gurtung							
		RM 2,5-Gurtung	RM 5-Gurtung	RM 7,5-Gurtung	RM 10-Gurtung*	RM 15-Gurtung*	RM 22,5-Gurtung	RM 27,5-Gurtung	
Trägerbandbreite	W	18,0 ±0,5	18,0 ±0,5	18,0 ±0,5	18,0 ±0,5	18,0 ±0,5	18,0 ±0,5	18,0 ±0,5	
Klebebandbreite	W ₀	6,0 für Heißsiegelklebeband	6,0 für Heißsiegelklebeband	12,0 für Heißsiegelklebeband	12,0 für Heißsiegelklebeband	12,0 für Heißsiegelklebeband	12,0 für Heißsiegelklebeband	12,0 für Heißsiegelklebeband	
Lage der Führungslöcher	W ₁	9,0 ±0,5	9,0 ±0,5	9,0 ±0,5	9,0 ±0,5	9,0 ±0,5	9,0 ±0,5	9,0 ±0,5	
Lage Klebeband	W ₂	0,5 bis 3,0 max,	0,5 bis 3,0 max,	0,5 bis 3,0 max,	0,5 bis 3,0 max,	0,5 bis 3,0 max,	0,5 bis 3,0 max,	0,5 bis 3,0 max,	
Führungsloch-Durchmesser	D ₀	4,0 ±0,2	4,0 ±0,2	4,0 ±0,2	4,0 ±0,2	4,0 ±0,2	4,0 ±0,2	4,0 ±0,2	
Abstand der Bauelemente	P	12,7 ±1,0	12,7 ±1,0	12,7 ±1,0	25,4 ±1,0	25,4 ±1,0	38,1 ±1,5	38,1 ±1,5 bzw. 50,8 ±1,5	
Abstand der Führungslöcher	P ₀	12,7 ±0,3 kumulativ nach 20 Schritten 1,0 max,	12,7 ±0,3 kumulativ nach 20 Schritten 1,0 max,	12,7 ±0,3 kumulativ nach 20 Schritten 1,0 max,	12,7 ±0,3 kumulativ nach 20 Schritten 1,0 max,	12,7 ±0,3 kumulativ nach 20 Schritten 1,0 max,	12,7 ±0,3 kumulativ nach 20 Schritten 1,0 max,	12,7 ±0,3 kumulativ nach 20 Schritten 1,0 max,	
Abstand Führungsloch zu Drahtanschluß	P ₁	5,1 ±0,5	3,85 ±0,7	2,6 ±0,7	7,7 ±0,7	5,2 ±0,7	7,8 ±0,7	5,3 ±0,7	
Abstand Führungsloch zu Bauelementmitte	P ₂	6,35 ±1,3	6,35 ±1,3	6,35 ±1,3	12,7 ±1,3	12,7 ±1,3	19,05 ±1,3	19,05 ±1,3	
Abstand Führungsloch zur Bauelementunterkante	H▲	16,5 ±0,3	16,5 ±0,3	16,5 ±0,3	16,5 ±0,3	16,5 ±0,3	16,5 ±0,3	16,5 ±0,3	
Abstand Führungsloch zur Bauelementoberkante	H ₁	H+H _{Bauelement} < H ₁ 32,25 max,	H+H _{Bauelement} < H ₁ 32,25 max,	H+H _{Bauelement} < H ₁ 24,5 bis 31,5	H+H _{Bauelement} < H ₁ 25,0 bis 31,5	H+H _{Bauelement} < H ₁ 26,0 bis 37,0	H+H _{Bauelement} < H ₁ 30,0 bis 43,0	H+H _{Bauelement} < H ₁ 35,0 bis 45,0	
Rastermaß Oberkante Trägerband	F	2,5 ±0,5	5,0 ^{+0,8} _{-0,2}	7,5 ±0,8	10,0 ±0,8	15 ±0,8	22,5 ±0,8	27,5 ±0,8	
Draht-Durchmesser	d	0,4 ±0,05	0,5 ±0,05	0,5 ±0,05 o. 0,6 ^{+0,06} _{-0,05}	0,5 ±0,05 o. 0,6 ^{+0,06} _{-0,05}	0,8 ^{+0,08} _{-0,05}	0,8 ^{+0,08} _{-0,05}	0,8 ^{+0,08} _{-0,05}	
Parallelität	Δh	± 2,0 max,	± 2,0 max,	± 3,0 max,	± 3,0 max,	± 3,0 max,	± 3,0 max,	± 3,0 max,	
Gesamtdicke des Bandes	t	0,7 ±0,2	0,7 ±0,2	0,7 ±0,2	0,7 ±0,2	0,7 ±0,2	0,7 ±0,2	0,7 ±0,2	
Verpackung (siehe dazu auch Seite 149)	▲	ROLL/AMMO			AMMO				
		REEL ø 360 max. ø 30 ±1	B 52 ±2 58 ±2	abhängig von Bauform	REEL ø 360 max. ø 30 ±1	52 ±2 58 ±2 66 ±2	oder REEL ø 500 max. ø 25 ±1	54 ±2 60 ±2 68 ±2	abhängig von RM und Bauform
Einheit		siehe Angaben auf Seite 150.							

▲ Bei Bestellung bitte Maß H und gewünschte Verpackungsart angeben.

Alle Maße in mm.

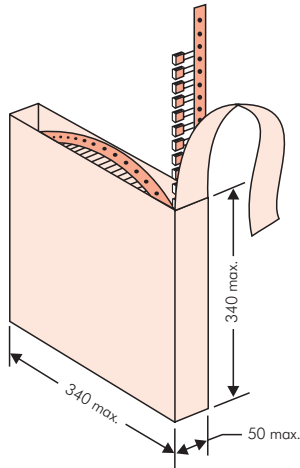
• Draht-Durchmesser gem. Werteübersichten.

Anwenderspezifische Abweichungen sind mit dem Hersteller zu klären.

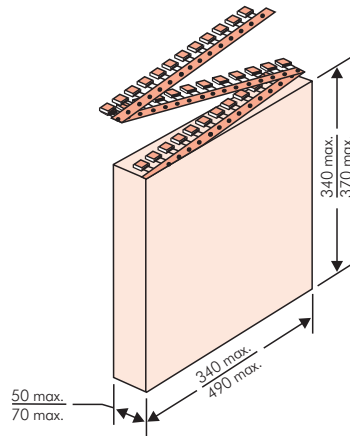
* RM 10 und RM 15 kann auf RM 7,5 geköpft werden. Es gelten die Gurtungsangaben der entsprechenden Rastermaße, Bauteilposition jedoch wie bei RM 7,5 (Skizze 1). P₀ = 12,7 oder 15,0 ist möglich.

Gurt-Verpackungsarten für Kondensatoren mit radialen Anschlüssen

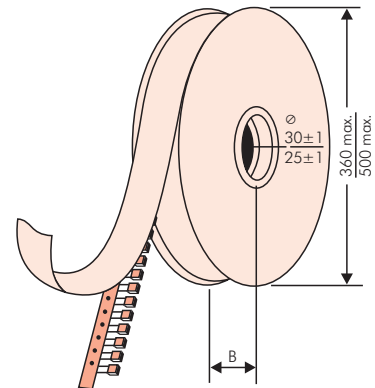
■ Rollenverpackung ROLL



■ Lagenverpackung AMMO



■ Trommelverpackung REEL



BAR CODE Kennzeichnung

Etikettierung der Verpackungseinheiten klartextlich und mit alphanumerischem Strichcode.

Scanner-Decodierung von

- WIMA-Lieferscheinnummer
- Kunden-Bestellnummer
- Kunden-Sachnummer
- WIMA-Bestätigungsnummer
- WIMA Bestellnummer
- Losnummer
- Datums-Code
- Stückzahl

Zusätzlich im Klartext Artikelbeschreibung

- Artikel
- Kapazitätswert
- Nennspannung
- Abmessungen
- Kapazitätstoleranz
- Verpackung

sowie Gewicht und Kundenname.

WIMA Best Capacitors Made in Germany		Werk Unna
Supplier-ID: 123456789	RoHS 2011/65/EC	Date Code: 08.10.10
Purchase Order No. (P/O): Bestellung xyz		Quantity: 5.000
Customer Part No.: KUNDETEILENUMMER		Customer No.: 0000100002
		Gross Weight [g]: 1870
WIMA Confirmation No.: 0001004053000100	WIMA Part No.: MKS2C034701C00K88D	
Handling Unit: MKS 2	QTY: 5.000	COO: DE
	MKS 2 0.47 µF 63 VDC 3.5x8.5x7.2 RMS	
1000067326	Standard 10% Loss - Standard Drähte 6-2	Week 03/2011
	Vorlage Debitor Inland	

BARCODE „Code 39“



Verpackungseinheiten für Kondensatoren mit radialen Anschlüssen in den Rastermaßen 2,5 mm bis 22,5 mm

Rastermaß	Bauform				lose	Stückzahl								
						ROLL		REEL				AMMO		
	B	H	L	Codes		S	H16,5	H18,5	ø 360	ø 500	340 x 340	490 x 370		
					N	O	F	I	H	J	A	C	B	D
2,5 mm	2,5	7	4,6	0B	5000		2200	2500			2800			
	3	7,5	4,6	0C	5000		2000	2300			2300			
	3,8	8,5	4,6	0D	5000		1500	1800			1800			
	4,6	9	4,6	0E	5000		1200	1500			1500			
	5,5	10	4,6	0F	5000		900	1200			1200			
5 mm	2,5	6,5	7,2	1A	5000		2200	2500			2800			
	3	7,5	7,2	1B	5000		2000	2300			2300			
	3,5	8,5	7,2	1C	5000		1600	2000			2000			
	4,5	6	7,2	1D	6000		1300	1500			1500			
	4,5	9,5	7,2	1E	4000		1300	1500			1500			
	5	10	7,2	1F	3500		1100	1400			1400			
	5,5	7	7,2	1G	4000		1000	1200			1200			
	5,5	11,5	7,2	1H	2500		1000	1200			1200			
	6,5	8	7,2	1I	2500		800	1000			1000			
	7,2	8,5	7,2	1J	2500		700	1000			1000			
	7,2	13	7,2	1K	2000		700	950			1000			
	8,5	10	7,2	1L	2000		600	800			800			
	8,5	14	7,2	1M	1500		600	800			800			
11	16	7,2	1N	1000		500	600			400				
7,5 mm	2,5	7	10	2A	5000			2500	4400		2500			
	3	8,5	10	2B	5000			2200	4300		2300		4150	
	4	9	10	2C	4000			1700	3200		1700		3100	
	4,5	9,5	10,3	2D	3500			1500	2900		1400		2800	
	5	10,5	10,3	2E	3000			1300	2500		1300			
	5,7	12,5	10,3	2F	2000			1000	2200		1100			
	7,2	12,5	10,3	2G	1500			900	1800		1000			
10 mm	3	9	13	3A	3000			1100	2200				1900	
	4	8,5	13,5	FA	3000			900	1600				1450	
	4	9	13	3C	3000			900	1600				1450	
	4	9,5	13	3D	3000			900	1600				1400	
	5	10	13,5	FB	2000			700	1300				1200	
	5	11	13	3F	3000			700	1300				1200	
	6	12	13	3G	2400			550	1100				1000	
	6	12,5	13	3H	2400			550	1100				1000	
8	12	13	3I	2000			400	800				740		
15 mm	5	11	18	4B	2400			600	1200				1150	
	5	13	19	FC	1000			600	1200				1200	
	6	12,5	18	4C	2000			500	1000				1000	
	6	14	19	FD	1000			500	1000				1000	
	7	14	18	4D	1600			450	900				850	
	7	15	19	FE	1000			450	900				850	
	8	15	18	4F	1200			400	800				740	
	8	17	19	FF	500			400	800				740	
	9	14	18	4H	1200			350	700				650	
	9	16	18	4J	900			350	700				650	
	10	18	19	FG	500			300	650				590	
11	14	18	4M	1000			300	600				540		
22,5 mm	5	14	26,5	5A	1200				800				770	
	6	15	26,5	5B	1000				700				640	
	7	16,5	26,5	5D	760				600				550	
	8	20	28	FH	500				500				480	
	8,5	18,5	26,5	5F	500				480				450	
	10	22	28	FI	540*				420				380	
	10,5	19	26,5	5G	680*				400				360	
	10,5	20,5	26,5	5H	680*				400				360	
	11	21	26,5	5I	680*				380				350	
	12	24	28	FJ	450*				350				310	

* EPS (Einstapel-Paletten-System). Bei Laschenversionen abweichende VPE.
Muster und Vorserienbedarf auf Anfrage.

Formverguß.

Änderungen vorbehalten.



Verpackungseinheiten für Kondensatoren mit radialen Anschlüssen in den Rastermaßen 27,5 mm bis 52,5 mm

Rastermaß	Bauform				lose	Stückzahl										
						ROLL		REEL				AMMO				
	B	H	L	Codes		S	N	O	ø 360		ø 500		340 x 340		490 x 370	
							H16,5	H18,5	H16,5	H18,5	H16,5	H18,5	H16,5	H18,5	H16,5	H18,5
							F	I	H	J	A	C	B	D		
27,5 mm	9	19	31,5	6A	640*	-	-	-	460/340*	-	420					
	11	21	31,5	6B	544*	-	-	-	380/280*	-	350					
	13	24	31,5	6D	448*	-	-	-	300	-	290					
	13	25	33	6K	336*	-	-	-	-	-	-					
	15	26	31,5	6F	384*	-	-	-	270	-	250					
	15	26	33	6L	288*	-	-	-	-	-	-					
	17	29	31,5	6G	176*	-	-	-	-	-	-					
	17	34,5	31,5	6I	176*	-	-	-	-	-	-					
	19	30	31,5	6L	50*	-	-	-	-	-	-					
	20	32	33	6M	216*	-	-	-	-	-	-					
20	39,5	31,5	6J	144*	-	-	-	-	-	-						
37,5 mm	9	19	41,5	7A	480*	-	-	-	-	-	-					
	11	22	41,5	7B	408*	-	-	-	-	-	-					
	13	24	41,5	7C	252*	-	-	-	-	-	-					
	15	26	41,5	7D	144*	-	-	-	-	-	-					
	17	29	41,5	7E	132*	-	-	-	-	-	-					
	19	32	41,5	7F	108*	-	-	-	-	-	-					
	20	39,5	41,5	7G	108*	-	-	-	-	-	-					
	24	45,5	41,5	7H	84*	-	-	-	-	-	-					
	31	46	41,5	7I	72*	-	-	-	-	-	-					
	35	50	41,5	7J	35*	-	-	-	-	-	-					
40	55	41,5	7K	28*	-	-	-	-	-	-						
48,5 mm	19	31	56	8D	50*	-	-	-	-	-	-					
	23	34	56	8E	72*	-	-	-	-	-	-					
	27	37,5	56	8H	60*	-	-	-	-	-	-					
	33	48	56	8J	48*	-	-	-	-	-	-					
	37	54	56	8L	25*	-	-	-	-	-	-					
52,5 mm	35	50	57	9F	25*	-	-	-	-	-	-					
	45	55	57	9H	20*	-	-	-	-	-	-					
	45	65	57	9J	20*	-	-	-	-	-	-					

* bei 2-Zoll Transportschritt.

* EPS (Einstapel-Paletten-System). Bei Laschenversionen abweichende VPE.
Muster und Vorserienbedarf auf Anfrage.

Formverguß.

Änderungen vorbehalten.



WIMA Bestellnummer-Systematik

Eine WIMA Bestellnummer bestehend aus 18 Zeichen stellt sich wie folgt zusammen:

- Feld 1 - 4: Typenbezeichnung
- Feld 5 - 6: Nennspannung
- Feld 7 - 10: Kapazität
- Feld 11 - 12: Bauform und Rastermaß
- Feld 13 - 14: Versions-Code (z. B. Snubber Versionen)
- Feld 15: Kapazitätstoleranz
- Feld 16: Verpackung
- Feld 17 - 18: Drahtlänge (ungegurtet)

1	2	3	4	5	6	7	8	9	10	11	12	13	14	15	16	17	18
M	K	S	2	C	0	2	1	0	0	1	A	0	0	M	S	S	D
MKS 2				63 V-		0,01 µF			2,5x6,5x7,2		-		20%	lose	6 -2		

Typenbezeichnung: SMD-PET = SMDT SMD-PPS = SMDI FKP 02 = FKP0 MKS 02 = MKS0 FKS 2 = FKS2 FKP 2 = FKP2 MKS 2 = MKS2 MKP 2 = MKP2 FKS 3 = FKS3 FKP 3 = FKP3 MKS 4 = MKS4 MKP 4 = MKP4 MKP 10 = MKP1 FKP 4 = FKP4 FKP 1 = FKP1 MKP-X2 = MKX2 MKP-X2 R = MKXR MKP-Y2 = MKY2 MP 3-X2 = MPX2 MP 3-X1 = MPX1 MP 3-Y2 = MPY2 MP 3R-Y2 = MPRY Snubber MKP = SNMP Snubber FKP = SNFP GTO MKP = GTOM DC-LINK MKP 3 = DCP3 DC-LINK MKP 4 = DCP4 DC-LINK MKP 4S = DCPS DC-LINK MKP 5 = DCP5 DC-LINK MKP 6 = DCP6 DC-LINK HC = DCH_ DC-LINK HY = DCHY SuperCap C = SCSC SuperCap MC = MC__ SuperCap C60 = SCSC SuperCap R = SCSR SuperCap MR = MRPP	Nennspannung: 2,5 V- = A1 4 V- = A2 14 V- = A3 28 V- = A4 40 V- = A5 5 V- = A6 50 V- = B0 63 V- = C0 100 V- = D0 160 V- = E0 250 V- = F0 400 V- = G0 450 V- = H0 600 V- = I0 630 V- = J0 700 V- = K0 800 V- = L0 850 V- = M0 900 V- = N0 1000 V- = O1 1100 V- = P0 1200 V- = Q0 1250 V- = R0 1500 V- = S0 1600 V- = T0 2000 V- = U0 2500 V- = V0 3000 V- = W0 4000 V- = X0 6000 V- = Y0 250 V~ = 0W 275 V~ = 1W 300 V~ = 2W 400 V~ = 3W 440 V~ = 4W 500 V~ = 5W ...	Kapazität: 22 pF = 0022 47 pF = 0047 100 pF = 0100 150 pF = 0150 220 pF = 0220 330 pF = 0330 470 pF = 0470 680 pF = 0680 1000 pF = 1100 1500 pF = 1150 2200 pF = 1220 3300 pF = 1330 4700 pF = 1470 6800 pF = 1680 0,01 µF = 2100 0,022 µF = 2220 0,047 µF = 2470 0,1 µF = 3100 0,22 µF = 3220 0,47 µF = 3470 1 µF = 4100 2,2 µF = 4220 4,7 µF = 4470 10 µF = 5100 22 µF = 5220 47 µF = 5470 100 µF = 6100 220 µF = 6220 1 F = A010 2,5 F = A025 50 F = A500 100 F = B100 110 F = B110 600 F = B600 1200 F = C120 ...	Bauform: 4,8x3,3x3 Size 1812 = KA 4,8x3,3x4 Size 1812 = KB 5,7x5,1x3,5 Size 2220 = QA 5,7x5,1x4,5 Size 2220 = QB 7,2x6,1x3 Size 2824 = TA 7,2x6,1x5 Size 2824 = TB 10,2x7,6x5 Size 4030 = VA 12,7x10,2x6 Size 5040 = XA 15,3x13,7x7 Size 6054 = YA 2,5x7x4,6 RM 2,5 = 0B 3x7,5x4,6 RM 2,5 = 0C 2,5x6,5x7,2 RM 5 = 1A 3x7,5x7,2 RM 5 = 1B 2,5x7x10 RM 7,5 = 2A 3x8,5x10 RM 7,5 = 2B 3x9x13 RM 10 = 3A 4x9x13 RM 10 = 3C 5x11x18 RM 15 = 4B 6x12,5x18 RM 15 = 4C 5x14x26,5 RM 22,5 = 5A 6x15x26,5 RM 22,5 = 5B 9x19x31,5 RM 27,5 = 6A 11x21x31,5 RM 27,5 = 6B 9x19x41,5 RM 37,5 = 7A 11x22x41,5 RM 37,5 = 7B 94x49x182 DCH_ = H0 94x77x182 DCH_ = H1 ...	Toleranz: 20% = M 10% = K 5% = J 2,5% = H 1% = E ...	Verpackung: AMMO H16,5 340x340 = A AMMO H16,5 490x370 = B AMMO H18,5 340x340 = C AMMO H18,5 490x370 = D REEL H16,5 360 = F REEL H16,5 500 = H REEL H18,5 360 = I REEL H18,5 500 = J ROLL H16,5 = N ROLL H18,5 = O BLISTER W12 180 = P BLISTER W12 330 = Q BLISTER W16 330 = R BLISTER W24 330 = T Schüttware/EPS Standard = S ...	Versions-Code: Standard = 00 Version A1 = 1A Version A1.1.1 = 1B Version A2 = 2A ...	Drahtlänge (ungegurtet) 3,5 ±0,5 = C9 6 -2 = SD 16 ±1 = P1 ...
---	---	--	---	---	--	--	---

Die Daten auf dieser Seite sind nicht vollständig und dienen lediglich der Systemerläuterung. Bestellnummer-Angaben befinden sich auf den Seiten der jeweiligen Reihen.