

## Hochimpulsfeste Snubber FKP-Kondensatoren mit schoopierten Metallfolienbelägen und ausheilfähiger innerer Reihenschaltung

### Spezielle Eigenschaften

- Hochimpulsbelastbar
- Ausheilfähig
- Besonders kontaktsichere Anschlußkonfigurationen: Vierdrahtausführung und verschraubbare Blechlaschenanschlüsse
- Innere Reihenschaltung
- Sehr niedriger Verlustfaktor
- Negative Kapazitätsänderung über Temperatur
- Konform RoHS 2011/65/EC

### Anwendungsgebiete

- Einsatz in impuls- und frequenzbelasteten Applikationen mit besonderen Anforderungen an die Kontaktfestigkeit wie z.B.
- IGBT-Applikationen

### Aufbau

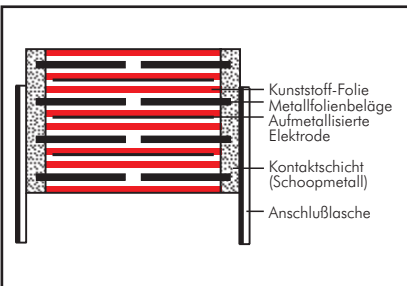
#### Dielektrikum:

Polypropylen (PP) Folie

#### Beläge:

Aluminiumfolie und einseitig metallisierte Kunststoff-Folie

#### Innere Aufbau:



#### Umhüllung:

Lösungsmittelresistentes, flammhemmendes Kunststoffgehäuse mit Epoxidharzverguß, UL 94 V-0

#### Anschlüsse:

Verzinnter Draht bzw. Laschen.

#### Kennzeichnung:

Farbe: Rot. Aufdruck: Schwarz. Epoxidharzverguß: Rot

### Elektrische Daten

**Kapazitätsspektrum:** 0,01 µF bis 2,2 µF

#### Nennspannungen:

630 V-, 1000 V-, 1600 V-, 2000 V-, 3000 V-, 4000 V-

**Kapazitätstoleranzen:** ±20%, ±10%, ±5% (andere Toleranzen auf Anfrage)

#### Betriebstemperaturbereich:

-55° C bis +100° C

**Isolationswerte** bei +20° C:

$C \leq 0,33 \mu\text{F}$ :  $\geq 1 \cdot 10^5 \text{ M}\Omega$

(Mittelwert:  $5 \cdot 10^5 \text{ M}\Omega$ )

$C > 0,33 \mu\text{F}$ :  $\geq 30\,000 \text{ s } (\text{M}\Omega \cdot \mu\text{F})$

(Mittelwert: 100 000 s)

Meßspannung: 100 V/1 min.

#### Prüfspannung: 2s

L	$\leq 2000 \text{ V-}$	$\geq 3000 \text{ V-}$
< 41,5	1,6 $U_N$	1,2 $U_N$
41,5	1,4 $U_N$	1,2 $U_N$
56	1,2 $U_N$	1,2 $U_N$

#### Verlustfaktoren bei +20° C: $\tan \delta$

Gemessen bei	$C \leq 0,1 \mu\text{F}$	$0,1 \mu\text{F} < C \leq 1,0 \mu\text{F}$	$C > 1,0 \mu\text{F}$
1 kHz	$\leq 3 \cdot 10^{-4}$	$\leq 3 \cdot 10^{-4}$	$\leq 3 \cdot 10^{-4}$
10 kHz	$\leq 4 \cdot 10^{-4}$	$\leq 6 \cdot 10^{-4}$	-
100 kHz	$\leq 15 \cdot 10^{-4}$	-	-

#### Impulsbelastung:

C-Wert µF	max. Flankensteilheit V/µs bei $T_A < 40^\circ \text{C}$					
	630 V-	1000 V-	1600 V-	2000 V-	3000 V-	4000 V-
0,01 ... 0,022	-	11000	11000	11000	11000	11000
0,033 ... 0,068	9000	9000	9000	9000	9000	9000
0,1 ... 0,22	9000	9000	9000	9000	9000	9000
0,33 ... 0,68	5000	5000	5000	5000	5000	5000
1,0 ... 2,2	1600	2000	-	-	-	-

bei vollem Spannungshub

### Montagehinweis

Beim Montieren und in der Anwendung der Kondensatoren ist übermäßige mechanische Beanspruchung, z. B. durch Druck oder Stoß auf das Kondensatorgehäuse, zu vermeiden. Beim Befestigen der Laschen ist das Drehmoment der Schrauben auf 5 Nm max. zu begrenzen.

Weitere Angaben siehe Technische Information.

**Klimaprüfklasse:** 55/100/56 nach IEC

#### Spannungsderating:

Die zulässige Spannung vermindert sich gegenüber der Nennspannung bei Gleichspannungsbetrieb ab +85° C, bei Wechselspannungsbetrieb ab +75° C um 1,35% je 1K

#### Zuverlässigkeit:

Betriebszeit > 300 000 h

Ausfallrate < 1 fit ( $10,5 \cdot U_N$  und 40° C)

#### Spezifische Verlustleistung:

Bauform* BxHxL in mm	Spezifische Verlustleistung in W für 1 K über Umgebungstemperatur
19x31x56	0,068
23x34x56	0,079
27x37,5x56	0,092
33x48x56	0,122
37x54x56	0,142

\* Angaben für kleinere Bauformen siehe Seite 10

### Verpackung

Verpackungseinheiten am Ende des Hauptkataloges.

Je nach Laschenvariante können die Stückzahlen abweichen.

## Fortsetzung

### Wertespektrum

Kapazität	630 V-/400 V~*				1000 V-/600 V~*			
	B	H	L	Bestellnummer	B	H	L	Bestellnummer
0,022 "					7	16,5	26,5	SNFPO122205D_____
0,033 "					8,5	18,5	26,5	SNFPO123305F_____
0,047 "	7	16,5	26,5	SNFPJ024705D_____	10,5	20,5	26,5	SNFPO124705H_____
0,068 "	8,5	18,5	26,5	SNFPJ026805F_____	11	21	31,5	SNFPO126806B_____
0,1 µF	10,5	20,5	26,5	SNFPJ031005H_____	11	22	41,5	SNFPO131007B_____
0,15 "	11	21	26,5	SNFPJ031505I_____	15	26	41,5	SNFPO131507D_____
0,22 "	13	24	31,5	SNFPJ032206D_____	17	29	41,5	SNFPO132207E_____
0,33 "	15	26	31,5	SNFPJ033306F_____	19	32	41,5	SNFPO133307F_____
0,47 "	17	29	41,5	SNFPJ034707E_____	20	39,5	41,5	SNFPO134707G_____
0,68 "	19	32	41,5	SNFPJ036807F_____	24	45,5	41,5	SNFPO136807H_____
					23	34	56	SNFPO136808E_____
1,0 µF	20	39,5	41,5	SNFPJ041007G_____	31	46	41,5	SNFPO141007I_____
					27	37,5	56	SNFPO141008H_____
1,5 "	24	45,5	41,5	SNFPJ041507H_____				
2,2 "	27	37,5	56	SNFPJ042208H_____				

Kapazität	1600 V-/650 V~*				2000 V-/700 V~*			
	B	H	L	Bestellnummer	B	H	L	Bestellnummer
0,01 µF	7	16,5	26,5	SNFPT021005D_____	10,5	20,5	26,5	SNFPU021005H_____
0,015 "	8,5	18,5	26,5	SNFPT021505F_____	11	21	26,5	SNFPU021505I_____
0,022 "	10,5	20,5	26,5	SNFPT022205H_____	11	21	31,5	SNFPU022206B_____
					11	22	41,5	SNFPU022207B_____
0,033 "	11	21	31,5	SNFPT023306B_____	13	24	41,5	SNFPU023307C_____
0,047 "	11	22	41,5	SNFPT024707B_____	15	26	41,5	SNFPU024707D_____
0,068 "	15	26	41,5	SNFPT026807D_____	17	29	41,5	SNFPU026807E_____
0,1 µF	17	29	41,5	SNFPT031007E_____	17	29	41,5	SNFPU031007E_____
0,15 "	19	32	41,5	SNFPT031507F_____	20	39,5	41,5	SNFPU031507G_____
0,22 "	20	39,5	41,5	SNFPT032207G_____	24	45,5	41,5	SNFPU032207H_____
0,33 "	24	45,5	41,5	SNFPT033307H_____	31	46	41,5	SNFPU033307I_____
					27	37,5	56	SNFPU033308H_____
0,47 "	31	46	41,5	SNFPT034707I_____	27	37,5	56	SNFPU034708H_____
	27	37,5	56	SNFPT034708H_____				
0,68 "	27	37,5	56	SNFPT036808H_____				

\* Wechselspannungen:  $f \leq 1000 \text{ Hz}$ ;  $1,4 \cdot U_{\text{eff}} \sim + U_- \leq U_N$

Neue Bauformen

Alle Maße in mm.

Die Ionisationseinsatzgrenze kann im Einzelfall unter der Wechselspannungsangabe liegen.

Ausführungen und Maßzeichnungen siehe Seite 93.

Abweichungen und Konstruktionsänderungen vorbehalten.

Bestellnummer-Ergänzung:

Versions-Code Seite 96.

Toleranz: 20 % = M

10 % = K

5 % = J

Verpackung: lose = S

Drahtlänge: 6-2 = SD

keine = 00 (für Laschenversionen)

Fortsetzung Seite 92

## Fortsetzung

### Wertespektrum

Kapazität	3000 V-/700 V~*				4000 V-/700 V~*			
	B	H	L	Bestellnummer	B	H	L	Bestellnummer
0,01 µF	11	21	26,5	SNFPW021005L_____	11	21	31,5	SNFPX021006B_____
0,015 "	11	21	31,5	SNFPW021506B_____	11	22	41,5	SNFPX021507B_____
0,022 "	13	24	31,5	SNFPW022206D_____	13	24	41,5	SNFPX022207C_____
0,033 "	13	24	41,5	SNFPW023307C_____	15	26	41,5	SNFPX023307D_____
0,047 "	15	26	41,5	SNFPW024707D_____	17	29	41,5	SNFPX024707E_____
0,068 "	17	29	41,5	SNFPW026807E_____	19	32	41,5	SNFPX026807F_____
0,1 µF	19	32	41,5	SNFPW031007F_____	20	39,5	41,5	SNFPX031007G_____
0,15 "	20	39,5	41,5	SNFPW031507G_____	24	45,5	41,5	SNFPX031507H_____
0,22 "	24	45,5	41,5	SNFPW032207H_____	31	46	41,5	SNFPX032207L_____
0,33 "	31	46	41,5	SNFPW033307I_____	27	37,5	56	SNFPX032208H_____
	27	37,5	56	SNFPW033308H_____	33	48	56	SNFPX033308J_____
0,47 "	33	48	56	SNFPW034708J_____				

\* Wechselspannungen:  $f \leq 1000 \text{ Hz}$ ;  $1,4 \cdot U_{\text{eff}} \sim + U- \leq U_N$

Neue Bauformen

Alle Maße in mm.

Die Ionisationseinsatzgrenze kann im Einzelfall unter der Wechselspannungsangabe liegen.

Ausführungen und Maßzeichnungen siehe Seite 93.

Bestellnummer-Ergänzung:

Versions-Code Seite 96.

Toleranz: 20 % = M

10 % = K

5 % = J

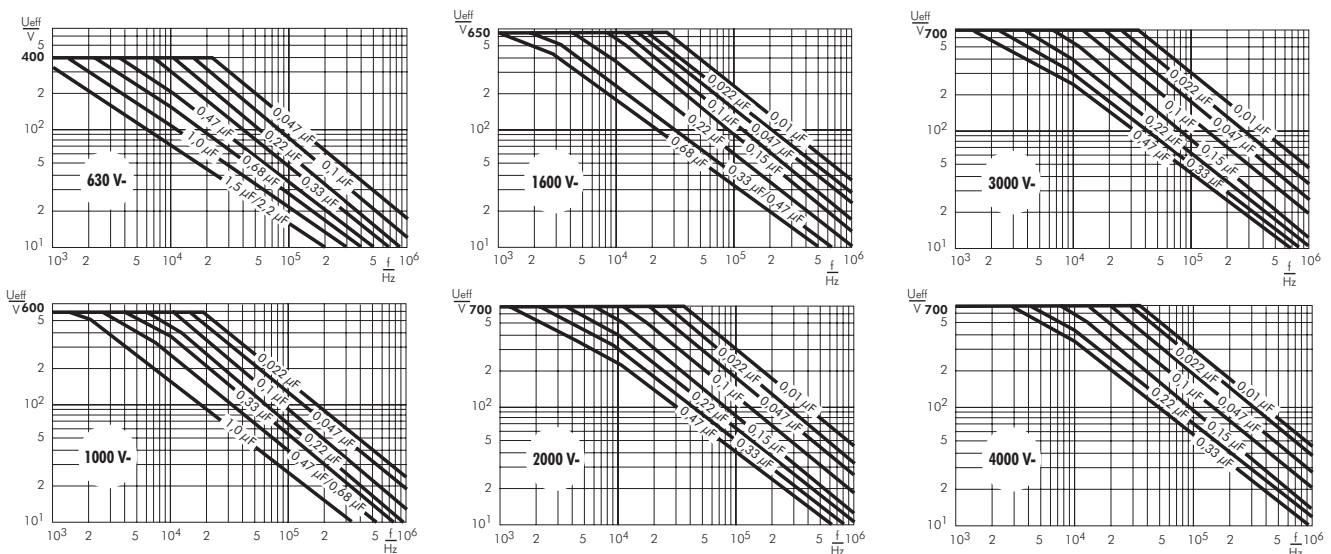
Verpackung: lose = S

Drahtlänge: 6-2 = SD

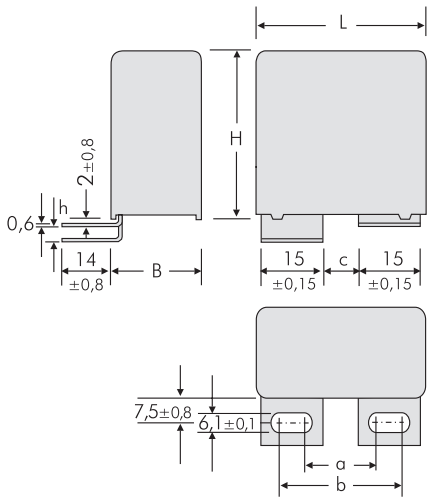
keine = 00 (für Laschenversionen)

Abweichungen und Konstruktionsänderungen vorbehalten.

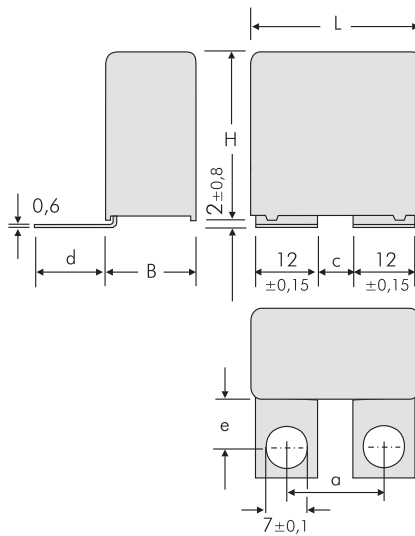
Zulässige Wechselspannung in Abhängigkeit von der Frequenz bei 10° C Eigenerwärmung (Richtwerte).



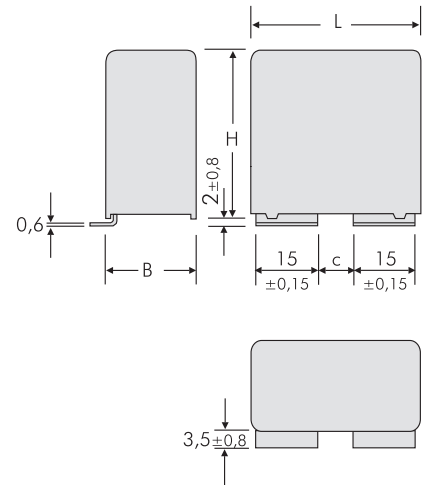
# Konstruktionsarten der WIMA Snubber-Kondensatoren



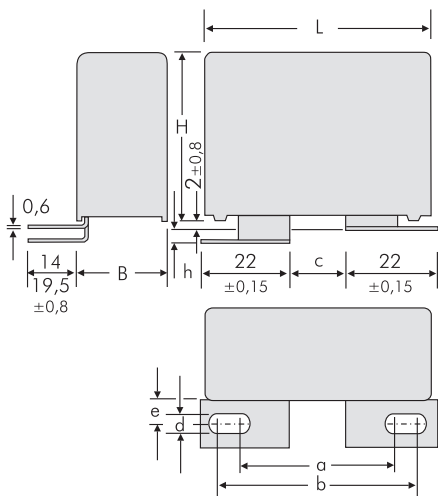
Version	L	a ±0,5	b ±0,5	c ±0,5	h ±0,8
<b>A1</b>	41,5	17,5	27,5	7,5	0
<b>A1.5</b>	41,5	17,5	27,5	7,5	3,5
<b>A1</b>	56	20	30	10	0
<b>A1.1.1</b>	56	28	38	18	0
<b>A1.4</b>	56	20	30	10	3,5
<b>A1.4.1</b>	56	28	38	18	3,5



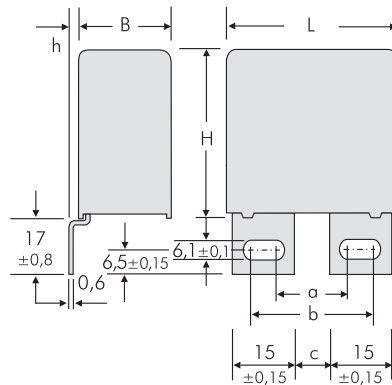
Version	L	a ±0,5	c ±0,5	d ±0,8	e ±0,8
<b>A1.6</b>	41,5	18	6	21,5	16
<b>A1.6.1</b>	41,5	22	10	18,5	13
<b>A1.6</b>	56	29	17	21,5	16



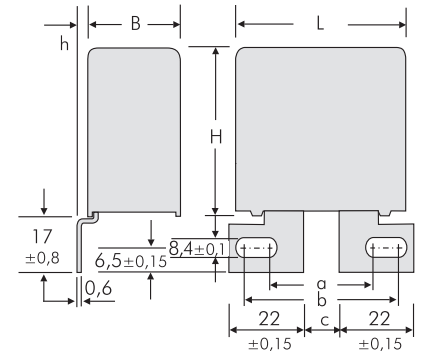
Version	L	c ±0,5
<b>A1.7</b>	41,5	7,5
<b>A1.7</b>	56	10
<b>A1.7.1</b>	56	18



Version	L	a ±0,5	b ±0,5	c ±0,5	d ±0,1	e ±0,8	h ±0,8
<b>A2</b>	41,5	40,5	46,5	14,5	8,4	7,5	0
<b>A2.2</b>	41,5	31	37	5	8,4	7,5	3,5
<b>A2.3</b>	41,5	31	37	5	8,4	13	3,5
<b>A2.4</b>	41,5	33,5	39,5	7,5	8,4	13	3,5
<b>A2.4.1</b>	41,5	33,5	39,5	7,5	8,4	13	0
<b>A2.5</b>	41,5	29,5	39,5	5,5	6,1	7,5	3,5
<b>A2.6</b>	41,5	31,5	41,5	7,5	6,1	13	3,5
<b>A2.6.1</b>	41,5	31,5	41,5	14	6,1	13	3,5
<b>A2.6.2</b>	41,5	31,5	41,5	14	6,1	13	0
<b>A2.8</b>	41,5	40,5	46,5	14,5	8,4	7,5	3,5
<b>A2.1</b>	56	39,5	45,5	13,5	8,4	7,5	0
<b>A2.7</b>	56	39,5	45,5	13,5	8,4	7,5	3,5

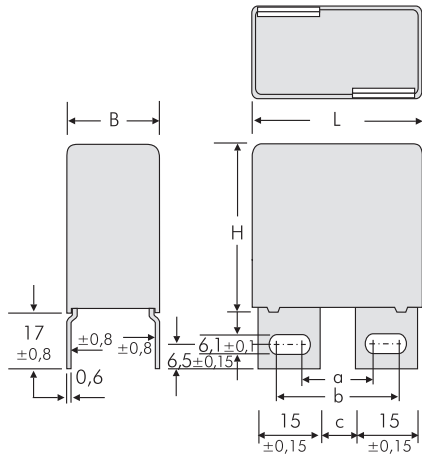


Version	L	a ±0,5	b ±0,5	c ±0,5	h ±0,8
<b>A3</b>	41,5	17,5	27,5	7,5	0
<b>A3.5</b>	41,5	17,5	27,5	7,5	3
<b>A3</b>	56	20	30	10	0
<b>A3.1</b>	56	28	38	18	0
<b>A3.5</b>	56	20	30	10	3
<b>A3.10</b>	56	28	38	18	3

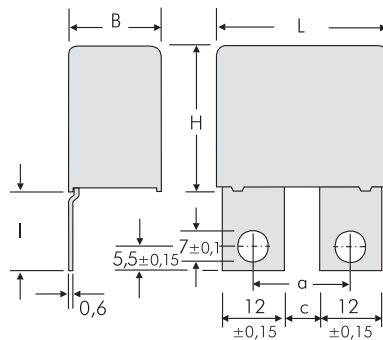


Version	L	a ±0,5	b ±0,5	c ±0,5	h ±0,8
<b>A3.9</b>	41,5	40,5	46,5	14,5	0
<b>A3.11</b>	41,5	40,5	46,5	14,5	3
<b>A3.2</b>	56	40,5	46,5	14,5	0
<b>A3.3</b>	56	40,5	46,5	14,5	3

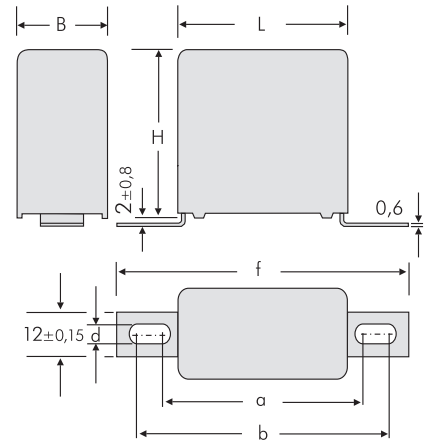
# Konstruktionsarten der WIMA Snubber-Kondensatoren



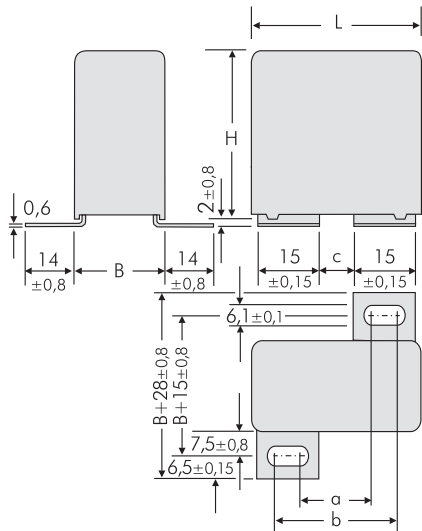
Version	L	a ±0,5	b ±0,5	c ±0,5
<b>A3.6</b>	41,5	17,5	27,5	7,5
<b>A3.7</b>	56	20	30	10



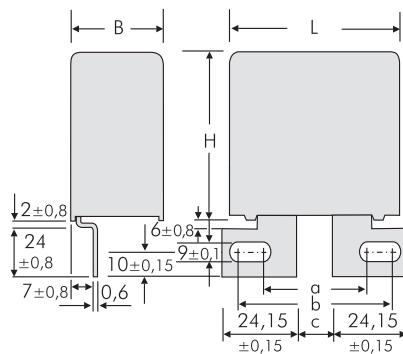
Version	L	a ±0,5	c ±0,5	l ±0,8
<b>A3.8</b>	41,5 B ≥ 17	18	6	23
<b>A3.8.1</b>	41,5 B ≥ 17	22	10	17,5



Version	L	a ±0,8	b ±0,8	f ±0,8	d ±0,1
<b>A4.9</b>	31,5 B ≥ 15	44	47	57	4,5
<b>A4.10</b>	31,5 B ≥ 15	43	59	69	6,1
<b>A4.2</b>	41,5 B ≥ 15	54	57	67	4,5
<b>A4</b>	41,5 B ≥ 15	53	69	79	6,1
<b>A4.7</b>	56	65	68	78	4,5
<b>A4</b>	56	64	80	90	6,1



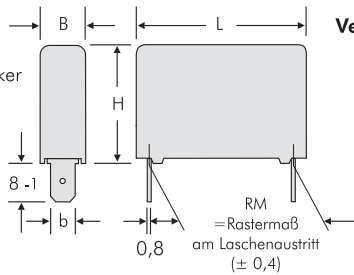
Version	L	a ±0,5	b ±0,5	c ±0,5
<b>A5</b>	41,5	17,5	27,5	7,5
<b>A5</b>	56	20	30	10



Version	L	a ±0,5	b ±0,5	c ±0,5
<b>A6</b>	56 B ≥ 23	41,5	45,5	15,5

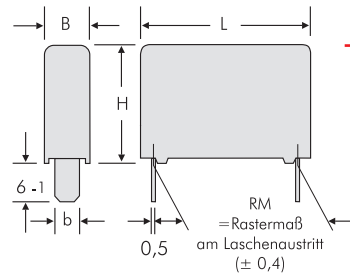
# Konstruktionsarten der WIMA Snubber-Kondensatoren

**Version FS 6.3**  
für Flachstecker  
nach  
DIN 46244



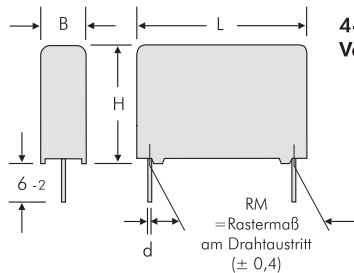
L	B	RM	b ±0,15
26,5	≥ 11	23,5	6,3
31,5	≥ 11	28,5	6,3
41,5	≥ 11	38,5	6,3
56	≥ 11	49,5	6,3

**Version B**



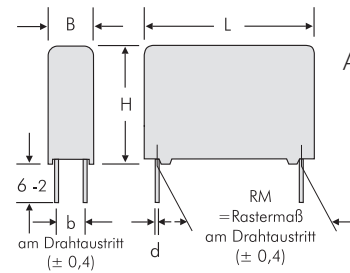
L	RM	b ±0,15
18	16	5
26,5	23,5	5
31,5	28,5	8
41,5	38,5	8
56	49,5	8

**2-Draht Version**



RM	d
15	0,8
22,5	0,8
27,5	0,8
38,5	1,2
49,5	1,2

**4-Draht Version**



B	H	L	RM	b	d
10,5	19	26,5	22,5	5	0,8
10,5	20,5	26,5	22,5	5	0,8
11	21	26,5	22,5	5	0,8
11	21	31,5	27,5	5	0,8
13	24	31,5	27,5	7,5	0,8
15	26	31,5	27,5	7,5	0,8
17	29	31,5	27,5	10	0,8
19	30	31,5	27,5	10	0,8
17	34,5	31,5	27,5	10	0,8
20	39,5	31,5	27,5	12,5	0,8
22	43,5	31,5	27,5	12,5	0,8
11	22	41,5	37,5	5	1
13	24	41,5	37,5	7,5	1
15	26	41,5	37,5	7,5	1
17	29	41,5	37,5	10	1
19	32	41,5	37,5	10	1
20	39,5	41,5	37,5	12,5	1
24	45,5	41,5	37,5	12,5	1
31	46	41,5	37,5	20	1
19	31	56	48,5	12,5	1
23	34	56	48,5	15	1
27	37,5	56	48,5	15	1
33	48	56	48,5	20	1
37	54	56	48,5	20	1

Alle Maße in mm.

Weitere Sonderausführungen sind realisierbar. Bitte nennen Sie uns Ihre Vorstellungen.



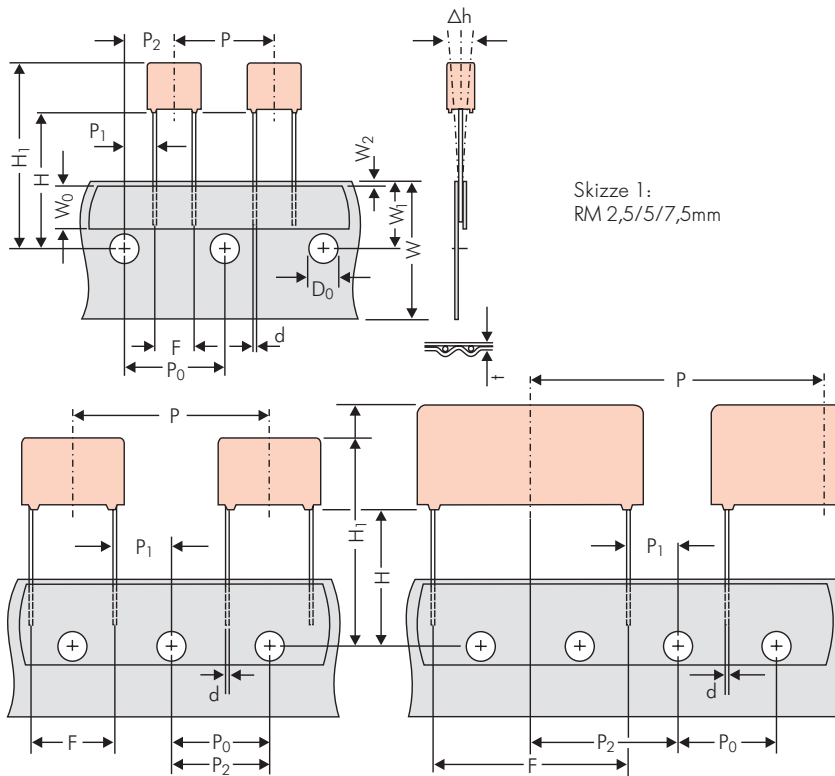
# Konstruktionsarten der WIMA Snubber-Kondensatoren

B x H x L	Versions-Code Size Code	D2	D4	B5	B8	1A	1B	1F	1G	1H	1I	1J	1K	1L	2A	2B	2C	2D	2E	2F	2H	2I	2J	2K	2L	2M	3A	3C	3D	3E	3G	3I	3J	3K	3L	3N	3O	3P		
		2-Draht	4-Draht	B5	B8	A1	A1.1	A1.4	A1.4.1	A1.5	A1.6	A1.6.1	A1.7	A1.7.1	A2	A2.1	A2.2	A2.3	A2.4	A2.4.1	A2.5	A2.6	A2.6.1	A2.6.2	A2.7	A2.8	A3	A3.1	A3.2	A3.3	A3.5	A3.6	A3.7	A3.8	A3.8.1	A3.9	A3.10	A3.11		
7 x 14 x 18	<b>4D</b>																																							
8 x 15 x 18	<b>4F</b>																																							
7 x 16,5 x 26,5	<b>5D</b>																																							
8,5 x 18,5 x 26,5	<b>5F</b>																																							
10,5 x 19 x 26,5	<b>5G</b>																																							
10,5 x 20,5 x 26,5	<b>5H</b>																																							
11 x 21 x 26,5	<b>5I</b>																																							
11 x 21 x 31,5	<b>6B</b>																																							
13 x 24 x 31,5	<b>6D</b>																																							
15 x 26 x 31,5	<b>6F</b>																																							
17 x 29 x 31,5	<b>6G</b>																																							
17 x 34,5 x 31,5	<b>6I</b>																																							
19 x 30 x 31,5	<b>6L</b>																																							
11 x 22 x 41,5	<b>7B</b>																																							
13 x 24 x 41,5	<b>7C</b>																																							
15 x 26 x 41,5	<b>7D</b>																																							
17 x 29 x 41,5	<b>7E</b>																																							
19 x 32 x 41,5	<b>7F</b>																																							
20 x 39,5 x 41,5	<b>7G</b>																																							
24 x 45,5 x 41,5	<b>7H</b>																																							
31 x 46 x 41,5	<b>7I</b>																																							
35 x 50 x 41,5	<b>7J</b>																																							
40 x 55 x 41,5	<b>7K</b>																																							
19 x 31 x 56	<b>8D</b>																																							
23 x 34 x 56	<b>8E</b>																																							
27 x 37,5 x 56	<b>8H</b>																																							
33 x 48 x 56	<b>8J</b>																																							
37 x 54 x 56	<b>8L</b>																																							

B x H x L	Versions-Code Size Code	4A	4C	4J	4L	4M	5A	6A	FS
		A4	A4.2	A4.7	A4.9	A4.10	A5	A6	FS 6.3
11 x 21 x 26,5	<b>5I</b>								
11 x 21 x 31,5	<b>6B</b>								
13 x 24 x 31,5	<b>6D</b>								
15 x 26 x 31,5	<b>6F</b>								
17 x 29 x 31,5	<b>6G</b>								
17 x 34,5 x 31,5	<b>6I</b>								
19 x 30 x 31,5	<b>6L</b>								
11 x 22 x 41,5	<b>7B</b>								
13 x 24 x 41,5	<b>7C</b>								
15 x 26 x 41,5	<b>7D</b>								
17 x 29 x 41,5	<b>7E</b>								
19 x 32 x 41,5	<b>7F</b>								
20 x 39,5 x 41,5	<b>7G</b>								
24 x 45,5 x 41,5	<b>7H</b>								
31 x 46 x 41,5	<b>7I</b>								
19 x 31 x 56	<b>8D</b>								
23 x 34 x 56	<b>8E</b>								
27 x 37,5 x 56	<b>8H</b>								
33 x 48 x 56	<b>8J</b>								
37 x 54 x 56	<b>8L</b>								

Mögliche Anschluß- bzw. Laschen-  
ausführungen - gehäusegrößebezogen

# Typische Maßangaben für die Radial Gurtung



Skizze 1:  
RM 2,5/5/7,5mm

Skizze 2: RM 10/15 mm

Skizze 3: RM 22,5 und 27,5\*mm  
\*RM 27,5-Gurtung auch mit 2 Führungsloch-Abständen

		Maßangaben zur Radial-Gurtung							
Bezeichnung	Symbol	RM 2,5-Gurtung	RM 5-Gurtung	RM 7,5-Gurtung	RM 10-Gurtung*	RM 15-Gurtung*	RM 22,5-Gurtung	RM 27,5-Gurtung	
Trägerbandbreite	W	18,0 ±0,5	18,0 ±0,5	18,0 ±0,5	18,0 ±0,5	18,0 ±0,5	18,0 ±0,5	18,0 ±0,5	
Klebebandbreite	W <sub>0</sub>	6,0 für Heißeigelklebeband	6,0 für Heißeigelklebeband	12,0 für Heißeigelklebeband	12,0 für Heißeigelklebeband	12,0 für Heißeigelklebeband	12,0 für Heißeigelklebeband	12,0 für Heißeigelklebeband	
Lage der Führungslöcher	W <sub>1</sub>	9,0 ±0,5	9,0 ±0,5	9,0 ±0,5	9,0 ±0,5	9,0 ±0,5	9,0 ±0,5	9,0 ±0,5	
Lage Klebeband	W <sub>2</sub>	0,5 bis 3,0 max,	0,5 bis 3,0 max,	0,5 bis 3,0 max,	0,5 bis 3,0 max,	0,5 bis 3,0 max,	0,5 bis 3,0 max,	0,5 bis 3,0 max,	
Führungsloch-Durchmesser	D <sub>0</sub>	4,0 ±0,2	4,0 ±0,2	4,0 ±0,2	4,0 ±0,2	4,0 ±0,2	4,0 ±0,2	4,0 ±0,2	
Abstand der Bauelemente	P	12,7 ±1,0	12,7 ±1,0	12,7 ±1,0	25,4 ±1,0	25,4 ±1,0	38,1 ±1,5	38,1 ±1,5 bzw. 50,8 ±1,5	
Abstand der Führungslöcher	P <sub>0</sub>	12,7 ±0,3 kumulativ nach 20 Schritten 1,0 max,	12,7 ±0,3 kumulativ nach 20 Schritten 1,0 max,	12,7 ±0,3 kumulativ nach 20 Schritten 1,0 max,	12,7 ±0,3 kumulativ nach 20 Schritten 1,0 max,	12,7 ±0,3 kumulativ nach 20 Schritten 1,0 max,	12,7 ±0,3 kumulativ nach 20 Schritten 1,0 max,	12,7 ±0,3 kumulativ nach 20 Schritten 1,0 max,	
Abstand Führungsloch zu Drahtanschluß	P <sub>1</sub>	5,1 ±0,5	3,85 ±0,7	2,6 ±0,7	7,7 ±0,7	5,2 ±0,7	7,8 ±0,7	5,3 ±0,7	
Abstand Führungsloch zu Bauelementmitte	P <sub>2</sub>	6,35 ±1,3	6,35 ±1,3	6,35 ±1,3	12,7 ±1,3	12,7 ±1,3	19,05 ±1,3	19,05 ±1,3	
Abstand Führungsloch zur Bauelementunterkante	H▲	16,5 ±0,3	16,5 ±0,3	16,5 ±0,5	16,5 ±0,5	16,5 ±0,5	16,5 ±0,5	16,5 ±0,5	
Abstand Führungsloch zur Bauelementoberkante	H <sub>1</sub>	H+H <sub>Bauelement</sub> < H <sub>1</sub> 32,25 max,	H+H <sub>Bauelement</sub> < H <sub>1</sub> 32,25 max,	H+H <sub>Bauelement</sub> < H <sub>1</sub> 24,5 bis 31,5	H+H <sub>Bauelement</sub> < H <sub>1</sub> 25,0 bis 31,5	H+H <sub>Bauelement</sub> < H <sub>1</sub> 26,0 bis 37,0	H+H <sub>Bauelement</sub> < H <sub>1</sub> 30,0 bis 43,0	H+H <sub>Bauelement</sub> < H <sub>1</sub> 35,0 bis 45,0	
Rastermaß Oberkante Trägerband	F	2,5 ±0,5	5,0 <sup>+0,8</sup> <sub>-0,2</sub>	7,5 ±0,8	10,0 ±0,8	15 ±0,8	22,5 ±0,8	27,5 ±0,8	
Draht-Durchmesser	d	0,4 ±0,05	0,5 ±0,05	0,5 ±0,05 o. 0,6 <sup>+0,06</sup> <sub>-0,05</sub>	0,5 ±0,05 o. 0,6 <sup>+0,06</sup> <sub>-0,05</sub>	0,8 <sup>+0,08</sup> <sub>-0,05</sub>	0,8 <sup>+0,08</sup> <sub>-0,05</sub>	0,8 <sup>+0,08</sup> <sub>-0,05</sub>	
Parallelität	Δh	± 2,0 max,	± 2,0 max,	± 3,0 max,	± 3,0 max,	± 3,0 max,	± 3,0 max,	± 3,0 max,	
Gesamtdicke des Bandes	t	0,7 ±0,2	0,7 ±0,2	0,7 ±0,2	0,7 ±0,2	0,7 ±0,2	0,7 ±0,2	0,7 ±0,2	
Verpackung (siehe dazu auch Seite 149)	▲	ROLL/AMMO			AMMO				
		REEL ø 360 max. ø 30 ±1	B 52 ±2 58 ±2	abhängig von Bauform	REEL ø 360 max. ø 30 ±1	52 ±2 58 ±2 66 ±2	oder REEL ø 500 max. ø 25 ±1	54 ±2 60 ±2 68 ±2	abhängig von RM und Bauform
Einheit		siehe Angaben auf Seite 150.							

▲ Bei Bestellung bitte Maß H und gewünschte Verpackungsart angeben.

Alle Maße in mm.

• Draht-Durchmesser gem. Werteübersichten.

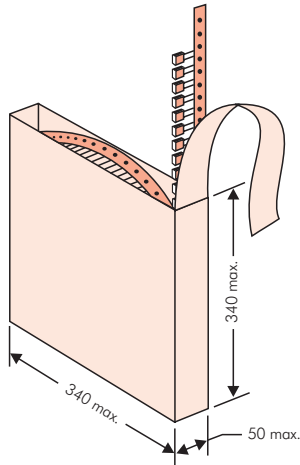
Anwenderspezifische Abweichungen sind mit dem Hersteller zu klären.

\* RM 10 und RM 15 kann auf RM 7,5 geköpft werden. Es gelten die Gurtungsangaben der entsprechenden Rastermaße, Bauteilposition jedoch wie bei RM 7,5 (Skizze 1). P<sub>0</sub> = 12,7 oder 15,0 ist möglich.

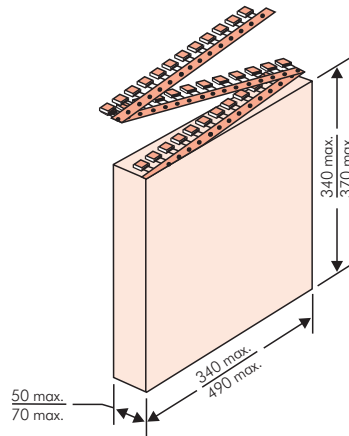


## Gurt-Verpackungsarten für Kondensatoren mit radialen Anschlüssen

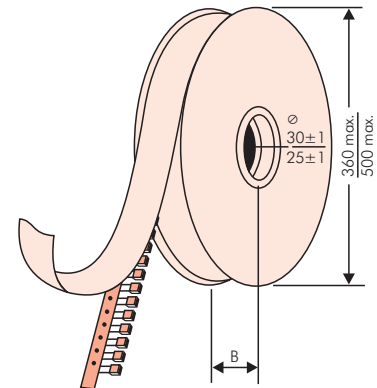
### ■ Rollenverpackung ROLL



### ■ Lagenverpackung AMMO



### ■ Trommelverpackung REEL



## BAR CODE Kennzeichnung

Etikettierung der Verpackungseinheiten klartextlich und mit alphanumerischem Strichcode.

Scanner-Decodierung von

- WIMA-Lieferscheinnummer
- Kunden-Bestellnummer
- Kunden-Sachnummer
- WIMA-Bestätigungsnummer
- WIMA Bestellnummer
- Losnummer
- Datums-Code
- Stückzahl

Zusätzlich im Klartext Artikelbeschreibung

- Artikel
- Kapazitätswert
- Nennspannung
- Abmessungen
- Kapazitätstoleranz
- Verpackung

sowie Gewicht und Kundenname.

<b>WIMA</b> Best Capacitors Made in Germany		Werk Unna
Supplier-ID: 123456789	<b>RoHS</b> 2011/65/EC	Date Code: 08.10.10
Purchase Order No. (P/O): Bestellung xyz		Quantity: 5.000
Customer Part No.: KUNDETEILENUMMER		Customer No.: 0000100002
		Gross Weight [g]: 1870
WIMA Confirmation No.: 0001004053000100	WIMA Part No.: MKS2C034701C00K88D	
Handling Unit: <b>MKS 2</b>	QTY: 5.000	COO: DE
	<b>MKS 2 0.47 µF 63 VDC 3.5x8.5x7.2 RMS</b>	
1000067326	Standard 10% Loss - Standard Drähte 6-2	Week 03/2011
	Vorlage Debitor Inland	

BARCODE „Code 39“



## Verpackungseinheiten für Kondensatoren mit radialen Anschlüssen in den Rastermaßen 2,5 mm bis 22,5 mm

Rastermaß	Baupform				lose	Stückzahl									
						ROLL		REEL				AMMO			
	B	H	L	Codes		S	H16,5	H18,5	ø 360	ø 500	340 x 340	490 x 370			
						N	O	F	I	H	J	A	C	B	D
<b>2,5 mm</b>	2,5	7	4,6	<b>0B</b>	5000		2200		2500				2800		
	3	7,5	4,6	<b>0C</b>	5000		2000		2300				2300		
	3,8	8,5	4,6	<b>0D</b>	5000		1500		1800				1800		
	4,6	9	4,6	<b>0E</b>	5000		1200		1500				1500		
	5,5	10	4,6	<b>0F</b>	5000		900		1200				1200		
<b>5 mm</b>	2,5	6,5	7,2	<b>1A</b>	5000		2200		2500				2800		
	3	7,5	7,2	<b>1B</b>	5000		2000		2300				2300		
	3,5	8,5	7,2	<b>1C</b>	5000		1600		2000				2000		
	4,5	6	7,2	<b>1D</b>	6000		1300		1500				1500		
	4,5	9,5	7,2	<b>1E</b>	4000		1300		1500				1500		
	5	10	7,2	<b>1F</b>	3500		1100		1400				1400		
	5,5	7	7,2	<b>1G</b>	4000		1000		1200				1200		
	5,5	11,5	7,2	<b>1H</b>	2500		1000		1200				1200		
	6,5	8	7,2	<b>1I</b>	2500		800		1000				1000		
	7,2	8,5	7,2	<b>1J</b>	2500		700		1000				1000		
	7,2	13	7,2	<b>1K</b>	2000		700		950				1000		
	8,5	10	7,2	<b>1L</b>	2000		600		800				800		
	8,5	14	7,2	<b>1M</b>	1500		600		800				800		
11	16	7,2	<b>1N</b>	1000		500		600				400			
<b>7,5 mm</b>	2,5	7	10	<b>2A</b>	5000				2500		4400		2500		
	3	8,5	10	<b>2B</b>	5000				2200		4300		2300		4150
	4	9	10	<b>2C</b>	4000				1700		3200		1700		3100
	4,5	9,5	10,3	<b>2D</b>	3500				1500		2900		1400		2800
	5	10,5	10,3	<b>2E</b>	3000				1300		2500		1300		
	5,7	12,5	10,3	<b>2F</b>	2000				1000		2200		1100		
	7,2	12,5	10,3	<b>2G</b>	1500				900		1800		1000		
<b>10 mm</b>	3	9	13	<b>3A</b>	3000				1100		2200				1900
	4	8,5	13,5	<b>FA</b>	3000				900		1600				1450
	4	9	13	<b>3C</b>	3000				900		1600				1450
	4	9,5	13	<b>3D</b>	3000				900		1600				1400
	5	10	13,5	<b>FB</b>	2000				700		1300				1200
	5	11	13	<b>3F</b>	3000				700		1300				1200
	6	12	13	<b>3G</b>	2400				550		1100				1000
	6	12,5	13	<b>3H</b>	2400				550		1100				1000
8	12	13	<b>3I</b>	2000				400		800				740	
<b>15 mm</b>	5	11	18	<b>4B</b>	2400				600		1200				1150
	5	13	19	<b>FC</b>	1000				600		1200				1200
	6	12,5	18	<b>4C</b>	2000				500		1000				1000
	6	14	19	<b>FD</b>	1000				500		1000				1000
	7	14	18	<b>4D</b>	1600				450		900				850
	7	15	19	<b>FE</b>	1000				450		900				850
	8	15	18	<b>4F</b>	1200				400		800				740
	8	17	19	<b>FF</b>	500				400		800				740
	9	14	18	<b>4H</b>	1200				350		700				650
	9	16	18	<b>4J</b>	900				350		700				650
	10	18	19	<b>FG</b>	500				300		650				590
11	14	18	<b>4M</b>	1000				300		600				540	
<b>22,5 mm</b>	5	14	26,5	<b>5A</b>	1200						800				770
	6	15	26,5	<b>5B</b>	1000						700				640
	7	16,5	26,5	<b>5D</b>	760						600				550
	8	20	28	<b>FH</b>	500						500				480
	8,5	18,5	26,5	<b>5F</b>	500						480				450
	10	22	28	<b>FI</b>	540*						420				380
	10,5	19	26,5	<b>5G</b>	680*						400				360
	10,5	20,5	26,5	<b>5H</b>	680*						400				360
	11	21	26,5	<b>5I</b>	680*						380				350
	12	24	28	<b>FJ</b>	450*						350				310

\* EPS (Einstapel-Paletten-System). Bei Laschenversionen abweichende VPE.  
Muster und Vorserienbedarf auf Anfrage.

Formverguß.

Änderungen vorbehalten.



## Verpackungseinheiten für Kondensatoren mit radialen Anschlüssen in den Rastermaßen 27,5 mm bis 52,5 mm

Rastermaß	Bauform				lose	Stückzahl											
						ROLL		REEL				AMMO					
	B	H	L	Codes		S	N	O	ø 360		ø 500		340 x 340		490 x 370		
								H16,5	H18,5	H16,5	H18,5	H16,5	H18,5	H16,5	H18,5	H16,5	H18,5
								F	I	H	J	A	C	B	D		
<b>27,5 mm</b>	9	19	31,5	<b>6A</b>	640*	-	-	-	-	460/340*	-	-	420				
	11	21	31,5	<b>6B</b>	544*	-	-	-	-	380/280*	-	-	350				
	13	24	31,5	<b>6D</b>	448*	-	-	-	-	300	-	-	290				
	13	25	33	<b>6K</b>	336*	-	-	-	-	-	-	-	-				
	15	26	31,5	<b>6F</b>	384*	-	-	-	-	270	-	-	250				
	15	26	33	<b>6L</b>	288*	-	-	-	-	-	-	-	-				
	17	29	31,5	<b>6G</b>	176*	-	-	-	-	-	-	-	-				
	17	34,5	31,5	<b>6I</b>	176*	-	-	-	-	-	-	-	-				
	19	30	31,5	<b>6L</b>	50*	-	-	-	-	-	-	-	-				
	20	32	33	<b>6M</b>	216*	-	-	-	-	-	-	-	-				
20	39,5	31,5	<b>6J</b>	144*	-	-	-	-	-	-	-	-					
<b>37,5 mm</b>	9	19	41,5	<b>7A</b>	480*	-	-	-	-	-	-	-	-				
	11	22	41,5	<b>7B</b>	408*	-	-	-	-	-	-	-	-				
	13	24	41,5	<b>7C</b>	252*	-	-	-	-	-	-	-	-				
	15	26	41,5	<b>7D</b>	144*	-	-	-	-	-	-	-	-				
	17	29	41,5	<b>7E</b>	132*	-	-	-	-	-	-	-	-				
	19	32	41,5	<b>7F</b>	108*	-	-	-	-	-	-	-	-				
	20	39,5	41,5	<b>7G</b>	108*	-	-	-	-	-	-	-	-				
	24	45,5	41,5	<b>7H</b>	84*	-	-	-	-	-	-	-	-				
	31	46	41,5	<b>7I</b>	72*	-	-	-	-	-	-	-	-				
	35	50	41,5	<b>7J</b>	35*	-	-	-	-	-	-	-	-				
40	55	41,5	<b>7K</b>	28*	-	-	-	-	-	-	-	-					
<b>48,5 mm</b>	19	31	56	<b>8D</b>	50*	-	-	-	-	-	-	-	-				
	23	34	56	<b>8E</b>	72*	-	-	-	-	-	-	-	-				
	27	37,5	56	<b>8H</b>	60*	-	-	-	-	-	-	-	-				
	33	48	56	<b>8J</b>	48*	-	-	-	-	-	-	-	-				
	37	54	56	<b>8L</b>	25*	-	-	-	-	-	-	-	-				
<b>52,5 mm</b>	35	50	57	<b>9F</b>	25*	-	-	-	-	-	-	-	-				
	45	55	57	<b>9H</b>	20*	-	-	-	-	-	-	-	-				
	45	65	57	<b>9J</b>	20*	-	-	-	-	-	-	-	-				

\* bei 2-Zoll Transportschritt.

\* EPS (Einstapel-Paletten-System). Bei Laschenversionen abweichende VPE.  
Muster und Vorserienbedarf auf Anfrage.

Formverguß.

Änderungen vorbehalten.



# WIMA Bestellnummer-Systematik

Eine WIMA Bestellnummer bestehend aus 18 Zeichen stellt sich wie folgt zusammen:

- Feld 1 - 4: Typenbezeichnung
- Feld 5 - 6: Nennspannung
- Feld 7 - 10: Kapazität
- Feld 11 - 12: Bauform und Rastermaß
- Feld 13 - 14: Versions-Code (z. B. Snubber Versionen)
- Feld 15: Kapazitätstoleranz
- Feld 16: Verpackung
- Feld 17 - 18: Drahtlänge (ungegurtet)

1	2	3	4	5	6	7	8	9	10	11	12	13	14	15	16	17	18
M	K	S	2	C	0	2	1	0	0	1	A	0	0	M	S	S	D
MKS 2				63 V-		0,01 µF			2,5x6,5x7,2		-		20%	lose	6 -2		

Typenbezeichnung:	Nennspannung:	Kapazität:	Bauform:	Toleranz:	Verpackung:	Versions-Code:	Drahtlänge (ungegurtet):
SMD-PET = SMDT	2,5 V- = A1	22 pF = 0022	4,8x3,3x3 Size 1812 = KA	20% = M	AMMO H16,5 340x340 = A	Standard = 00	3,5 ±0,5 = C9
SMD-PPS = SMDI	4 V- = A2	47 pF = 0047	4,8x3,3x4 Size 1812 = KB	10% = K	AMMO H16,5 490x370 = B	Version A1 = 1A	6 -2 = SD
FKP 02 = FKP0	14 V- = A3	100 pF = 0100	5,7x5,1x3,5 Size 2220 = QA	5% = J	AMMO H18,5 340x340 = C	Version A1.1.1 = 1B	16 ±1 = P1
MKS 02 = MKS0	28 V- = A4	150 pF = 0150	5,7x5,1x4,5 Size 2220 = QB	2,5% = H	AMMO H18,5 490x370 = D	Version A2 = 2A	...
FKS 2 = FKS2	40 V- = A5	220 pF = 0220	7,2x6,1x3 Size 2824 = TA	1% = E	REEL H16,5 360 = F	...	...
FKP 2 = FKP2	5 V- = A6	330 pF = 0330	7,2x6,1x5 Size 2824 = TB	...	REEL H16,5 500 = H	...	...
MKS 2 = MKS2	50 V- = B0	470 pF = 0470	10,2x7,6x5 Size 4030 = VA		REEL H18,5 360 = I	...	...
MKP 2 = MKP2	63 V- = C0	680 pF = 0680	12,7x10,2x6 Size 5040 = XA		REEL H18,5 500 = J	...	...
FKS 3 = FKS3	100 V- = D0	1000 pF = 1100	15,3x13,7x7 Size 6054 = YA		ROLL H16,5 = N	...	...
FKP 3 = FKP3	160 V- = E0	1500 pF = 1150	2,5x7x4,6 RM 2,5 = 0B		ROLL H18,5 = O	...	...
MKS 4 = MKS4	250 V- = F0	2200 pF = 1220	3x7,5x4,6 RM 2,5 = 0C		BLISTER W12 180 = P	...	...
MKP 4 = MKP4	400 V- = G0	3300 pF = 1330	2,5x6,5x7,2 RM 5 = 1A		BLISTER W12 330 = Q	...	...
MKP 10 = MKP1	450 V- = H0	4700 pF = 1470	3x7,5x7,2 RM 5 = 1B		BLISTER W16 330 = R	...	...
FKP 4 = FKP4	600 V- = I0	6800 pF = 1680	2,5x7x10 RM 7,5 = 2A		BLISTER W24 330 = T	...	...
FKP 1 = FKP1	630 V- = J0	0,01 µF = 2100	3x8,5x10 RM 7,5 = 2B		Schüttware/EPS Standard = S	...	...
MKP-X2 = MKX2	700 V- = K0	0,022 µF = 2220	3x9x13 RM 10 = 3A		...	...	...
MKP-X2 R = MKXR	800 V- = L0	0,047 µF = 2470	4x9x13 RM 10 = 3C		...	...	...
MKP-Y2 = MKY2	850 V- = M0	0,1 µF = 3100	5x11x18 RM 15 = 4B		...	...	...
MP 3-X2 = MPX2	900 V- = N0	0,22 µF = 3220	6x12,5x18 RM 15 = 4C		...	...	...
MP 3-X1 = MPX1	1000 V- = O1	0,47 µF = 3470	5x14x26,5 RM 22,5 = 5A		...	...	...
MP 3-Y2 = MPY2	1100 V- = P0	1 µF = 4100	6x15x26,5 RM 22,5 = 5B		...	...	...
MP 3R-Y2 = MPRY	1200 V- = Q0	2,2 µF = 4220	9x19x31,5 RM 27,5 = 6A		...	...	...
Snubber MKP = SNMP	1250 V- = R0	4,7 µF = 4470	11x21x31,5 RM 27,5 = 6B		...	...	...
Snubber FKP = SNFP	1500 V- = S0	10 µF = 5100	9x19x41,5 RM 37,5 = 7A		...	...	...
GTO MKP = GTOM	1600 V- = T0	22 µF = 5220	11x22x41,5 RM 37,5 = 7B		...	...	...
DC-LINK MKP 3 = DCP3	2000 V- = U0	47 µF = 5470	94x49x182 DCH_ = H0		...	...	...
DC-LINK MKP 4 = DCP4	2500 V- = V0	100 µF = 6100	94x77x182 DCH_ = H1		...	...	...
DC-LINK MKP 4S = DCPS	3000 V- = W0	220 µF = 6220	...		...	...	...
DC-LINK MKP 5 = DCP5	4000 V- = X0	1 F = A010	...		...	...	...
DC-LINK MKP 6 = DCP6	6000 V- = Y0	2,5 F = A025	...		...	...	...
DC-LINK HC = DCH_	250 V~ = 0W	50 F = A500	...		...	...	...
DC-LINK HY = DCHY	275 V~ = 1W	100 F = B100	...		...	...	...
SuperCap C = SCSC	300 V~ = 2W	110 F = B110	...		...	...	...
SuperCap MC = MC_	400 V~ = 3W	600 F = B600	...		...	...	...
SuperCap C60 = SCSC	440 V~ = 4W	1200 F = C120	...		...	...	...
SuperCap R = SCSR	500 V~ = 5W	...	...		...	...	...
SuperCap MR = MRPP	...	...	...		...	...	...

Die Daten auf dieser Seite sind nicht vollständig und dienen lediglich der Systemerläuterung. Bestellnummer-Angaben befinden sich auf den Seiten der jeweiligen Reihen.