



Modellübersicht	Ø 75 mm hohe Kalotte	Ø 75 mm niedrige Kalotte
LED Dauer-/Blinkleuchte	PCH	PCL
LED Multiblitzleuchte	PFH	PFL
LED Mehrfarbenleuchte rot-gelb-grün	PMH	---
Xenon Blitzleuchte	PXH	PXL

## Merkmale

- ▶ Ø 75 mm große kompakte und lichtstarke Leuchtenreihe
- ▶ Hohe Schutzart IP 66/67
- ▶ Vorverkabelt mit 1 m Kabel mit PUR-Mantel, offene Enden, anschlussfertig
- ▶ Vormontierte Befestigungsschrauben aus Edelstahl
- ▶ Kundenspezifische Kabellängen/-spezifikationen möglich
- ▶ Komplettes Angebot an Leuchten mit moderner LED Technik (lange Lebensdauer, niedriger Stromverbrauch, vibrations-sicher)
- ▶ LED Multiblitzleuchte mit 2 LED Blitzmustern (LED 6-fach Blitz/LED Multiblitz), extern ansteuerbar
- ▶ LED Mehrfarbenleuchten rot-gelb-grün mit klarer Kalotte
- ▶ Modelle mit hoher und niedriger Kalotte
- ▶ Xenon-Blitzlichtmodelle mit Spannungsbereich 10-100 V DC
- ▶ Montagearten horizontal (Standard), vertikal und Rohrmontage (Zubehör)
- ▶ Kalotte und Basisteile aus hochfestem Polycarbonat
- ▶ Sehr gutes Preis-/Leistungsverhältnis
- ▶ Für verschiedenste Anwendungen in der Industrie, Gebäude- und Prozesstechnik, etc.
- ▶ Für SPS-Anwendungen geeignet (Leckstrom, Einschaltstrom)

## Montagearten

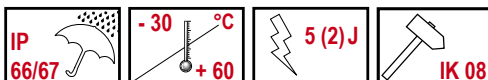
- ▶ **Horizontale Montage**  
(Standard)

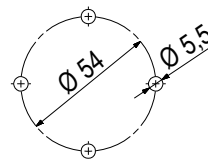
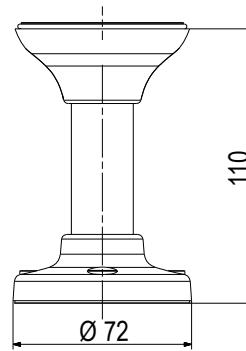
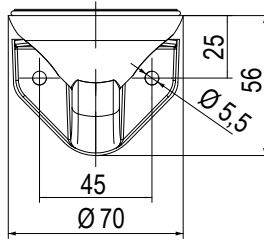
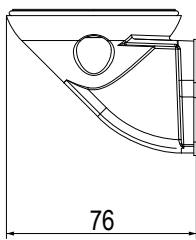
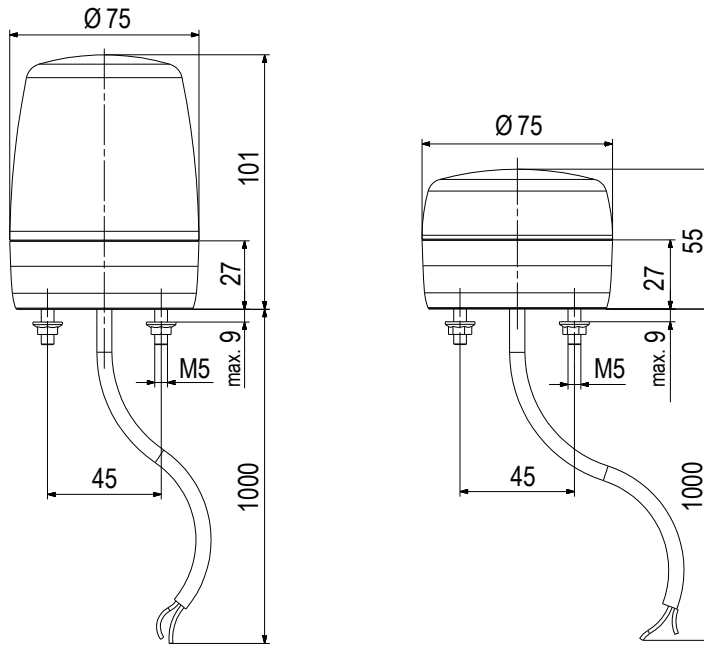


- ▶ **Vertikale Montage**  
Zubehör: Kunststoffwinkel (PVW)



- ▶ **Rohrmontage**  
Zubehör: Rohrmontage (PMR)







## Technische Daten

Type	PCH	PCL	PFH	PFL	PMH	PXH	PXL	
Gehäuse, Farbe	Polycarbonat, schwarz RAL 9005							
Kalotte	Polycarbonat							
Kalottenfarbe	orange, rot, klar, blau, grün, gelb					klar	orange, rot, klar, blau, grün, gelb	
Leitungseinführung	vorverkabelt mit 1 m Kabel, offene Enden							
Montagearten	horizontal (vormontierte Schrauben aus Edelstahl) vertikal oder Rohrmontage (Zubehör)							
Einschaltdauer	100%							
Schutzart	IP 66/67							
Temperaturbereich	-30 °C bis +60 °C							
Lichtart	LED Dauer-/Blinklicht		LED 6-fach-/Multiblitzlicht		LED Mehrfarben rot-gelb-grün	Xenon Blitzlicht		
Abstrahlwinkel	360 °							
Leuchtmittel	integrierte LEDs					Xenon Blitzröhre		
Lebensdauer (Leuchtmittel)	> 50.000 h					~ 5 Mio. Blitze		
Blink-/Blitzfrequenz	~ 2 Hz		6-fach Blitz 1 Hz / Multiblitz		---	~ 1,4 Hz		
Blitzenergie	---					5 J	2 J	
Leckstrom	0,003 A							
Stromaufnahme (A)	24 V AC/DC	0,225	0,060	max. 0,285	max. 0,155	---	---	---
	110/120 V AC	0,062	0,030	0,042	0,045	---	0,115	0,088
	230/240 V AC	0,066	0,031	0,044	0,045	---	0,067	0,055
	10-100 V DC/20-70 V AC	---	---	---	---	---	max. 0,460	max. 0,440
Gewicht (g)	200	150	200	150	200	220	170	



## Bestelldaten

Type	Bezeichnung	Leuchtmittel	Nennspannung (V)	Spannungsbereich (V)	Nennstrom (A)	Artikel-Nr. Gehäuse schwarz
<b>Modelle mit hoher Kalotte</b>						
PCH	LED Dauer-/Blinkleuchte	integrierte LEDs	24 V AC/DC	20-35 V DC 18-28 V AC	0,225	860 50C 405
			110/120 V AC	80-132 V AC		
			230/240 V AC	140-264 V AC	0,066	860 50C 313
PFH	LED Multiblinkleuchte	integrierte LEDs	24 V AC/DC	20-35 V DC 16-28 V AC	max. 0,285	860 51C 405
			110/120 V AC	85-132 V AC		
			230/240 V AC	140-264 V AC	0,044	860 51C 313
PMH*	LED Mehrfarbenleuchte rot-gelb-grün	integrierte LEDs	24 V AC/DC	---	---	860 550 405
			110/120 V AC		---	860 550 310
			230/240 V AC		---	860 550 313
PXH	Xenon Blitzleuchte	5 J Xenon Blitzröhre	110/120 V AC	85-132 V AC	0,115	860 52C 310
			230/240 V AC	140-264 V AC	0,067	860 52C 313
			10-100 V DC	10-100 V DC	max. 0,460	860 52C 410
			20-70 V AC	20-70 V AC		
<b>Modelle mit niedriger Kalotte</b>						
PCL	LED Dauer-/Blinkleuchte	integrierte LEDs	24 V AC/DC	+/- 10 %	0,060	861 50C 405
			110/120 V AC		0,030	861 50C 310
			230/240 V AC		0,031	861 50C 313
PFL	LED Multiblinkleuchte	integrierte LEDs	24 V AC/DC	+/- 10 %	max. 0,155	861 51C 405
			110/120 V AC		0,045	861 51C 310
			230/240 V AC		0,045	861 51C 313
PXL	Xenon Blitzleuchte	2 J Xenon Blitzröhre	110/120 V AC	85-132 V AC	0,088	861 52C 310
			230/240 V AC	140-264 V AC	0,055	861 52C 313
			10-100 V DC	10-100 V DC	max. 0,440	861 52C 410
			20-70 V AC	20-70 V AC		

\*geplant für 1. Quartal 2014



## Zubehör

Type	Bezeichnung	Artikel-Nr.
PVW	Winkel für vertikale Montage	860 600 900
PMR	Rohrmontage, 100 mm Aluminiumrohr mit Kunststofffuß	860 702 900
	Rohrmontage, 250 mm Aluminiumrohr mit Kunststofffuß	860 703 900

### Farbcode für Kalotten

C

1	orange	5	blau
2	rot	6	grün
4	klar	7	gelb