

NUMMER 963221

VERWENDET MIT 963222

CAD-ORIGINAL  
ZEICHNUNG NICHT ÄNDERN

ZEICHNUNG GESCHÜTZT DURCH  
©COPYRIGHT 1990  
AMP DEUTSCHLAND GMBH  
ALLE RECHTE VORBEHALTEN

ÄNDERUNGEN, DIE DEM  
TECHNISCHEN FORT-  
SCHRITT DIENEN, BE-  
HALTEN WIR UNS VOR

REV.	ÄNDERUNG	DATUM	NAME
-	-	-	-

**VERTRAULICH**

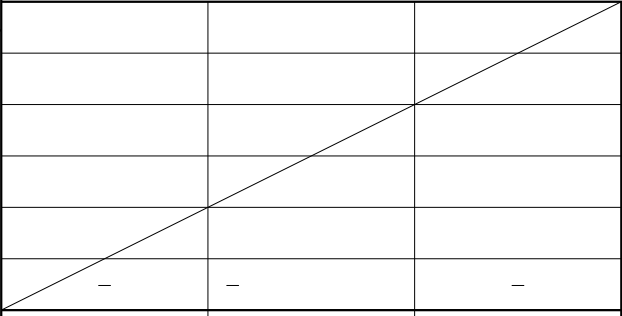

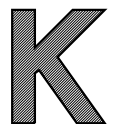
UNVERÖFFENTLICHTE ZEICHNUNG. ALLE RECHTE  
VORBEHALTEN. VERVIELFÄLTIGUNG UND WEITERGABE  
NUR MIT GENEHMIGUNG DURCH AMP DEUTSCHLAND GMBH

NICHT VERMASSTE KANTEN SIND NICHT MAßSTÄBLICH

AMP-BESTELL-NR.	SAAB-NR.
1-963221-1	4114716
2-963221-1	4114724
3-963221-1	4114732
4-963221-1	4114740
5-963221-1	4114781
6-963221-1	4114708

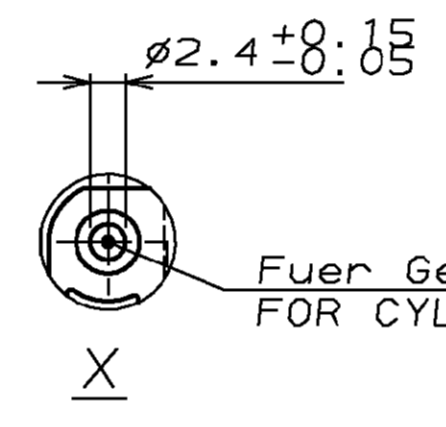
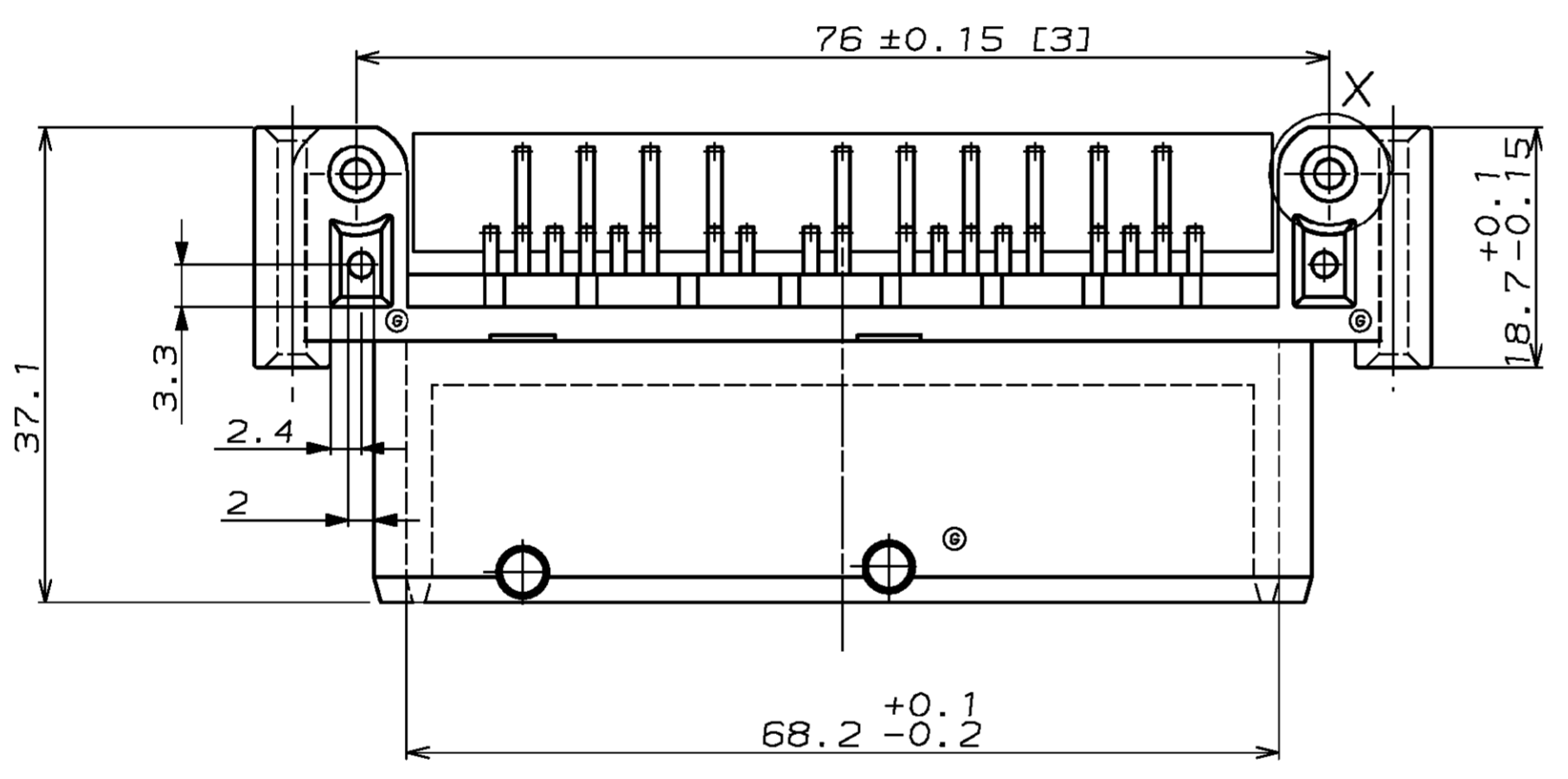
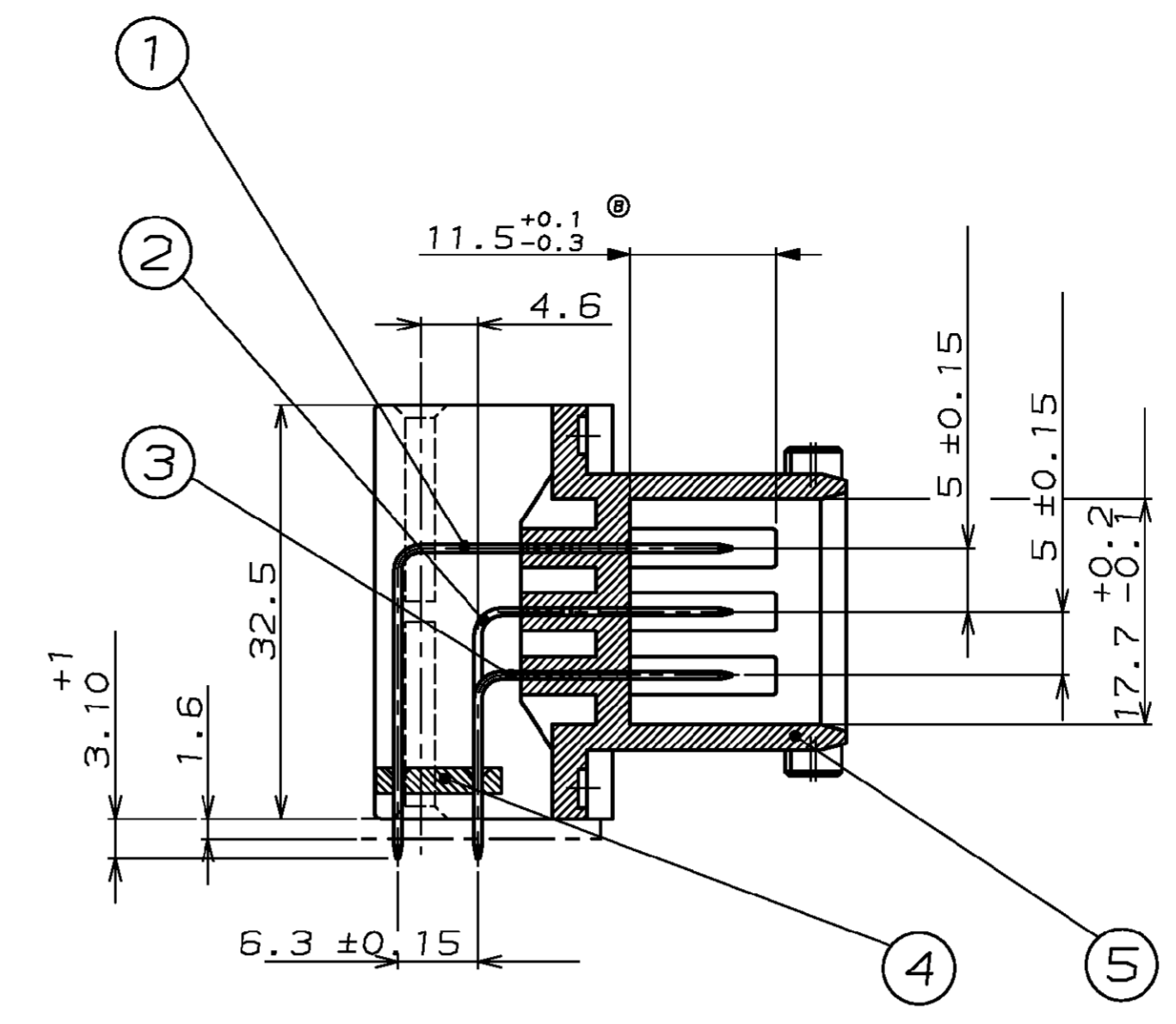
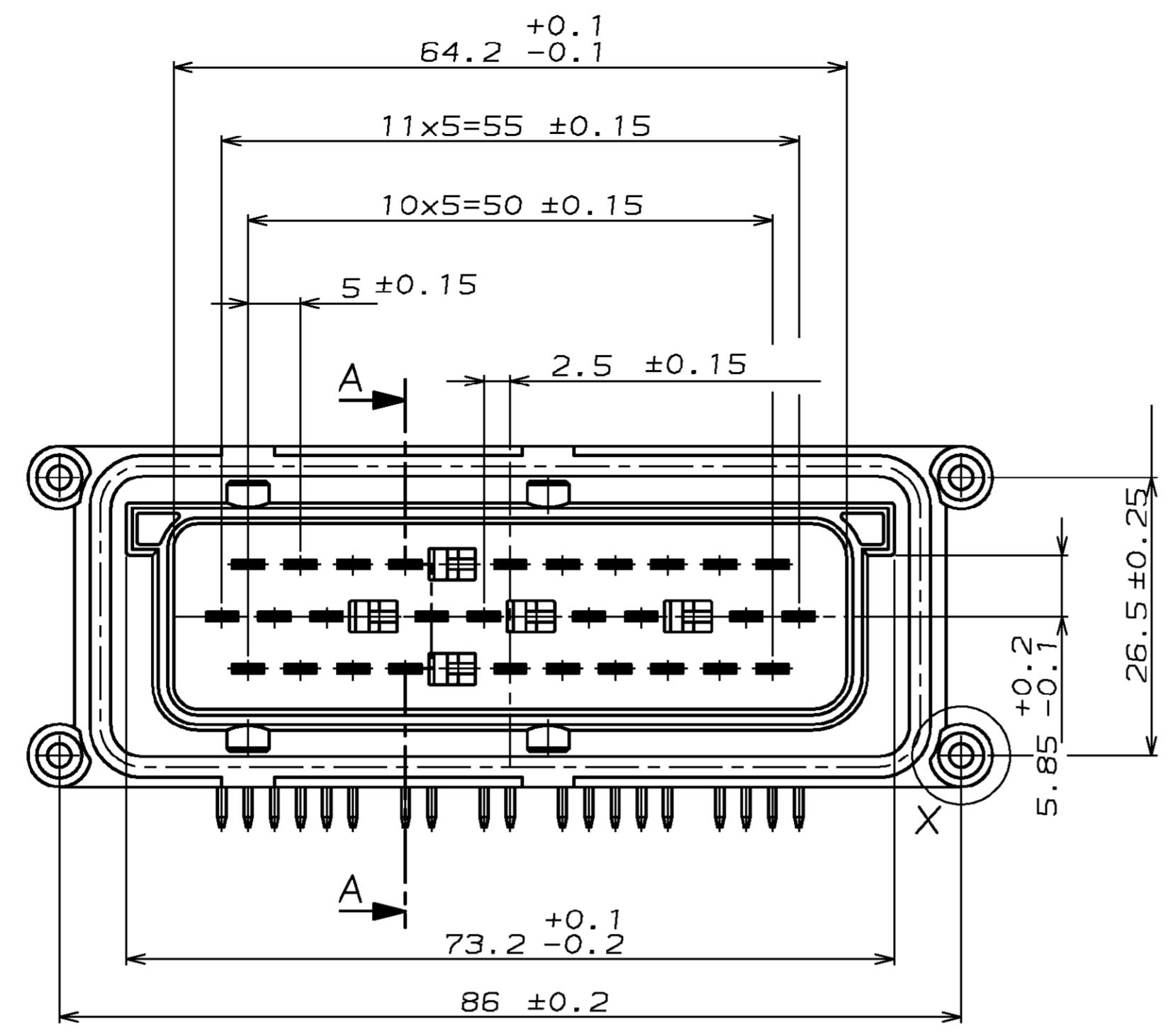
NUR FÜR SAAB

WAR NR. -  
PASSEND ZU 963223

			ZEICHNUNG GÜLTIG AB .....			
					AMP DEUTSCHLAND G.m.b.H. Langen b.Ffm., West Germany	
Benennung			29 POL. MESSERLEISTE FÜR 3.0MM TAB (AIRBAG)			
BESTELL-NR.	WERKSTOFF	OBERFLÄCHE FARBE	NICHT TOLERIERTE MASSE ± - ± -	FORMAT A4	ZEICHNUNGS-NR. 963221	
GEZ. E. KOERNER	19 DEC 1989	GEPR. H. BOUDA	11 JAN 1990	MASSTAB -	BLATT 1 von 1	
				REV.	0	

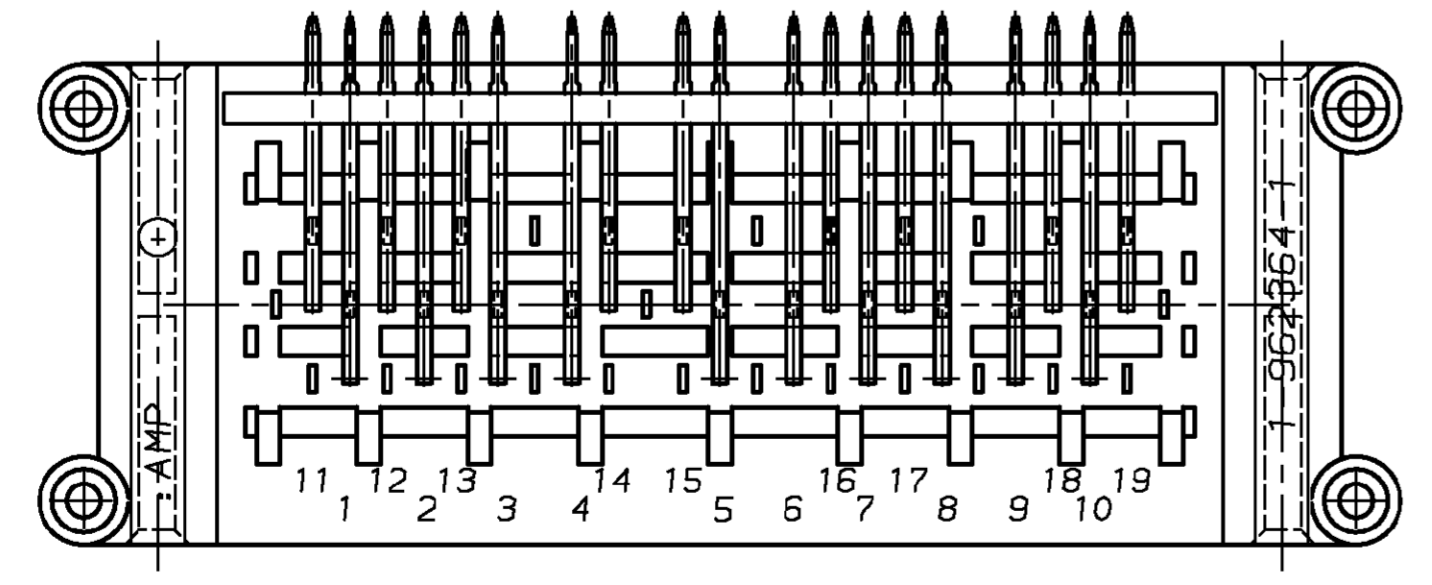
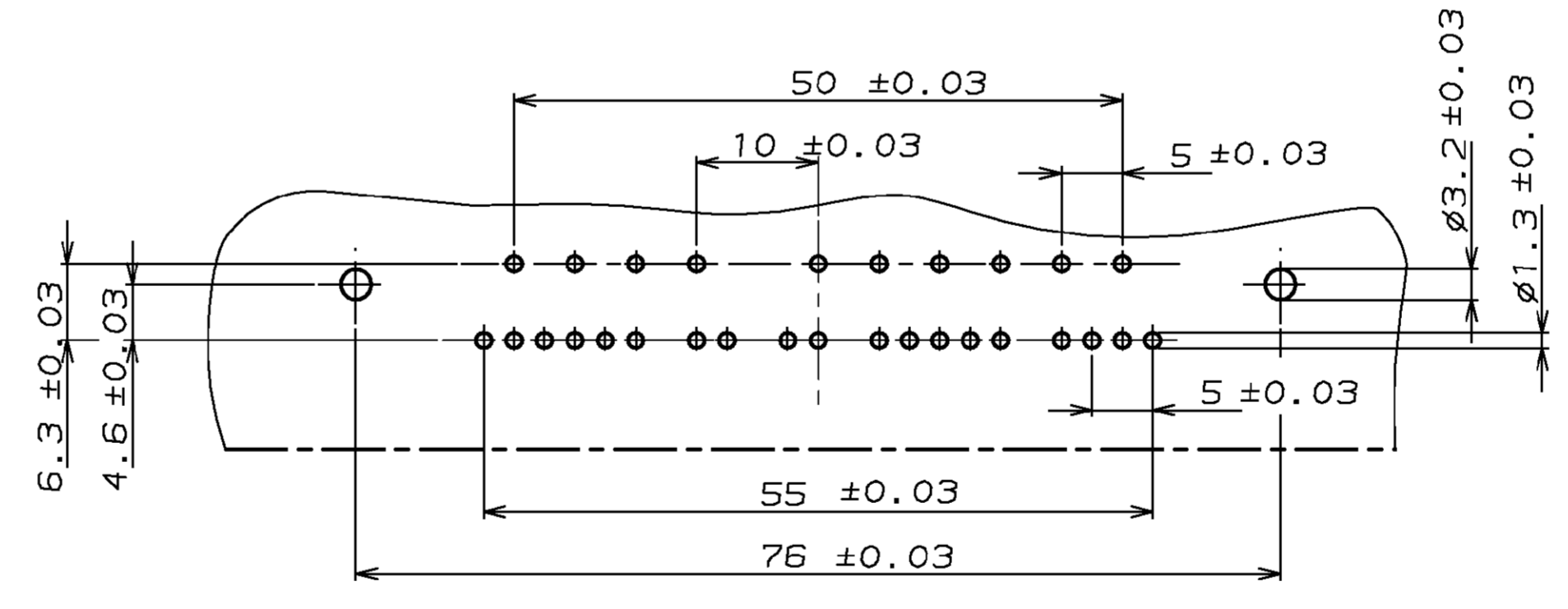
CAD-ORIGINAL ZEICHNUNG NICHT ÄNDERN  
 MAR. NR. -  
 PASSEND ZU 963223  
 VERWENDET MIT 963222  
 NUMMER 963221

NICHT VERMASSTE KANTEN SIND NICHT MAßSTÄBLICH	ÄNDERUNGEN DIE DEM TECH- NISCHEN FORTSCHRITT DIENEN, BEHALTEN WIR UNS VOR	VERTRAULICH		ZEICHNUNG GESCHÜTZT DURCH ©COPYRIGHT 1993	REV.	ÄNDERUNG	DATUM	NAME
		UNVERÖFFENTLICHTE ZEICHNUNG. ALLE RECHTE VORBEHALTEN. VERVIELFÄLTIGUNG UND WEITERGABE NUR MIT GENEHMIGUNG DURCH AMP DEUTSCHLAND GMBH		AMP DEUTSCHLAND GMBH	B1	Neues Format (vor DIN A4/Dem verLängert-Maß 11.5 hinzu Zeichnung der Produktzeichnung angepaßt)	23.04.93	Kressmann
				ALLE RECHTE VORBEHALTEN	G		5.04.95	B. Buxbaum



Fuer Gewindeschneidschraube: DIN 7971 St2.9x9.5-C-H  
 FOR CYL.SELF-TAPPING SCREW: DIN 7971 ST 2.9x9.5-C-H

PCB-Lochbild fuer 90° Version  
 PCB-LAYOUT FOR 90° VERSION



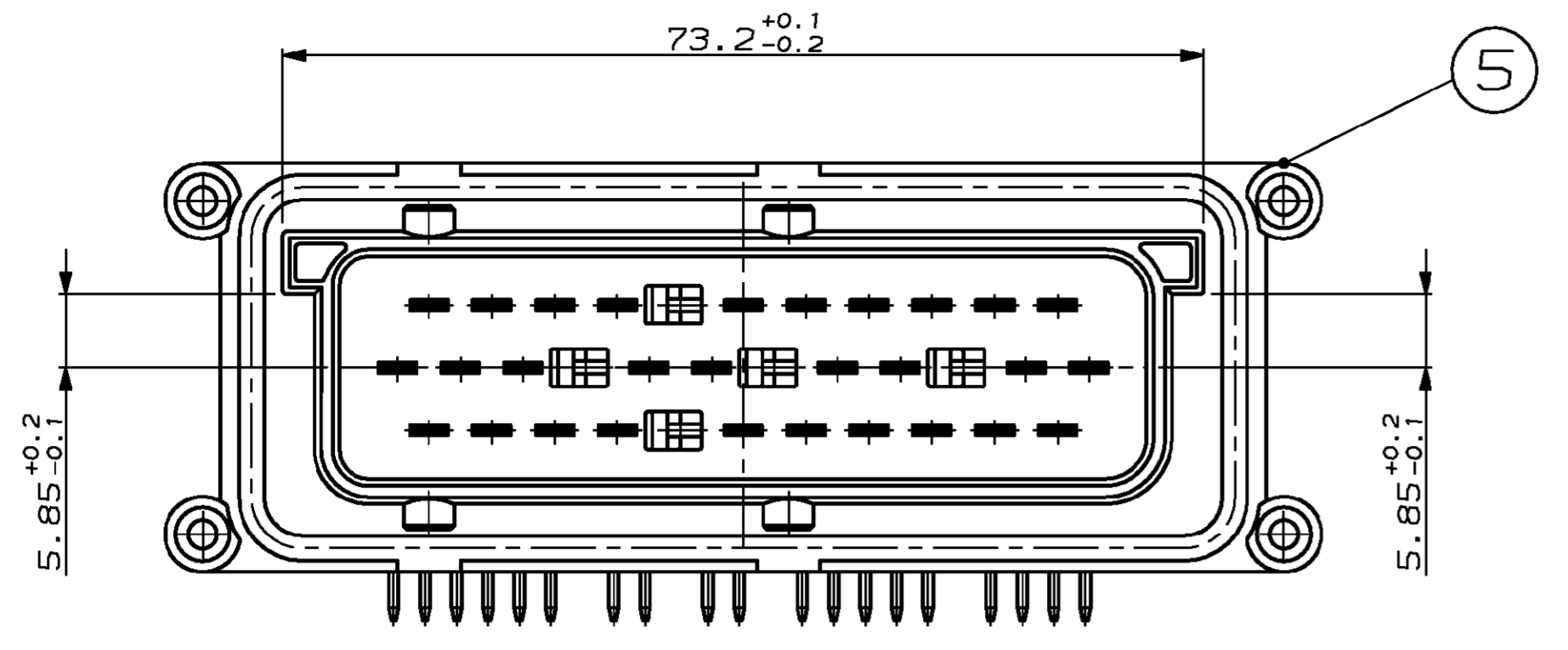
STUECKLISTE SIEHE BLATT 2 VON 2

				ZEICHNUNG GÜLTIG AB .....			
				<b>AMP</b> AMP DEUTSCHLAND G.m.b.H. Langen b.Ffm., West Germany			
				BENENNUNG 2.8 Messerleiste, 29polig			
				<b>K</b>			
BESTELL-NR.	POS.	STÜCK	BENENNUNG EINZELTEIL	WERKSTOFF	OBERFLÄCHE FARBE	NICHT TOLERIERTE MASSE ± 0.3mm	FORMAT A1
			GEZ. M. Kressmann	23.04.93	GEPR. W. Stabroth	23.04.93	963222
				MATERIAL 2:1		BLATT 1 VON 2	
						REV. 9	

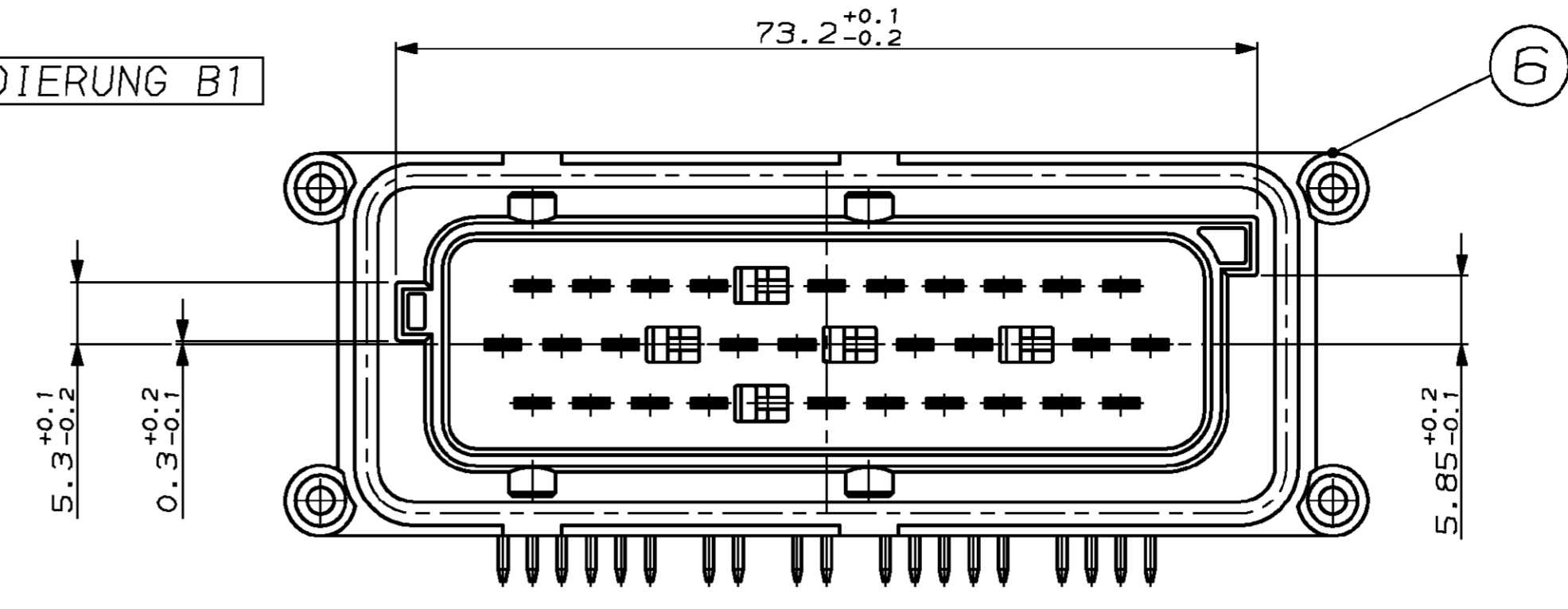
CAD-ORIGINAL ZEICHNUNG NICHT ÄNDERN  
 MAR. NR. -  
 PASSEND ZU 963223  
 VERBODEN MIT 963222  
 NUMMER 963221

NICHT VERMASSTE KANTEN SIND NICHT MAßSTÄBLICH	ÄNDERUNGEN DIE DEM TECHNISCHEN FORTSCHRITT DIENEN, BEHALTEN WIR UNS VOR	VERTRAULICH		ZEICHNUNG GESCHÜTZT DURCH COPYRIGHT 1993 AMP DEUTSCHLAND GMBH ALLE RECHTE VORBEHALTEN	REV.	ÄNDERUNG	DATUM	NAME
		BT	Neues Format über DIN A4/Dos verLängert-Maß 11,5 hinzu		23.04.93	Kressmann		
		G	Zeichnung der Produktzeichnung angepasst		5.04.95	B. Buxbaum		

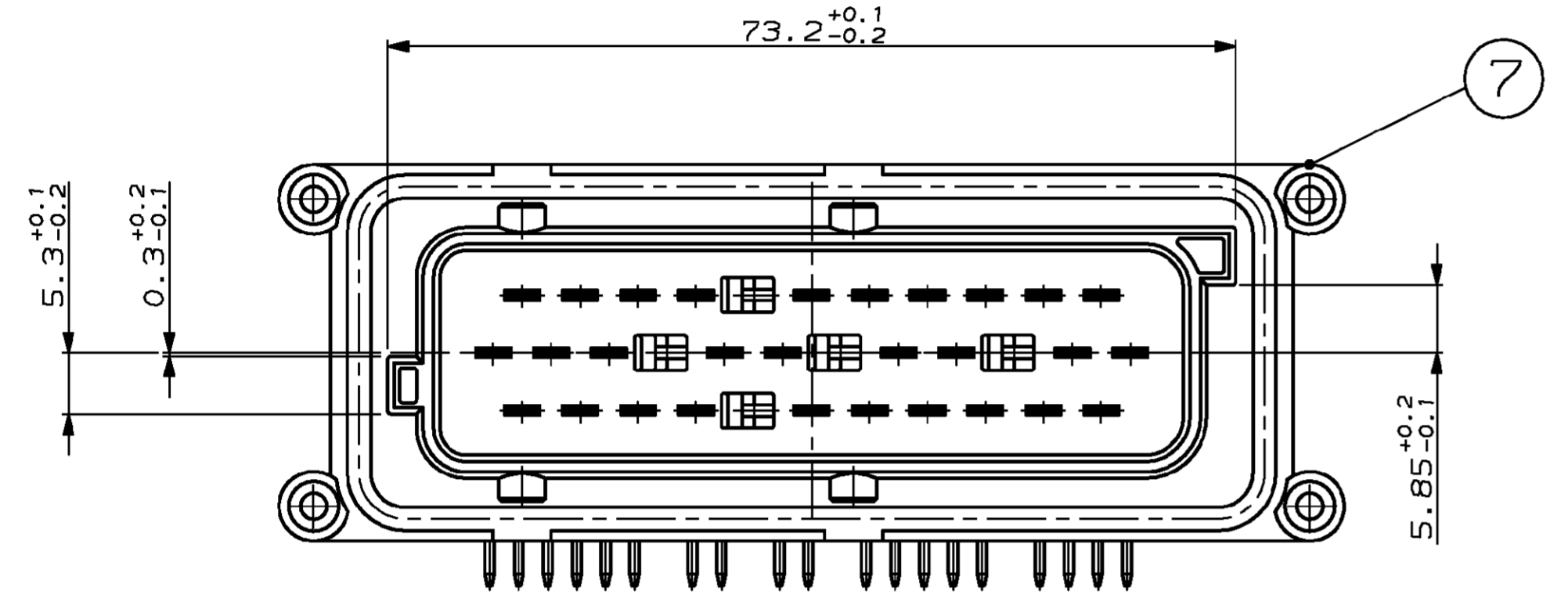
KODIERUNG A1



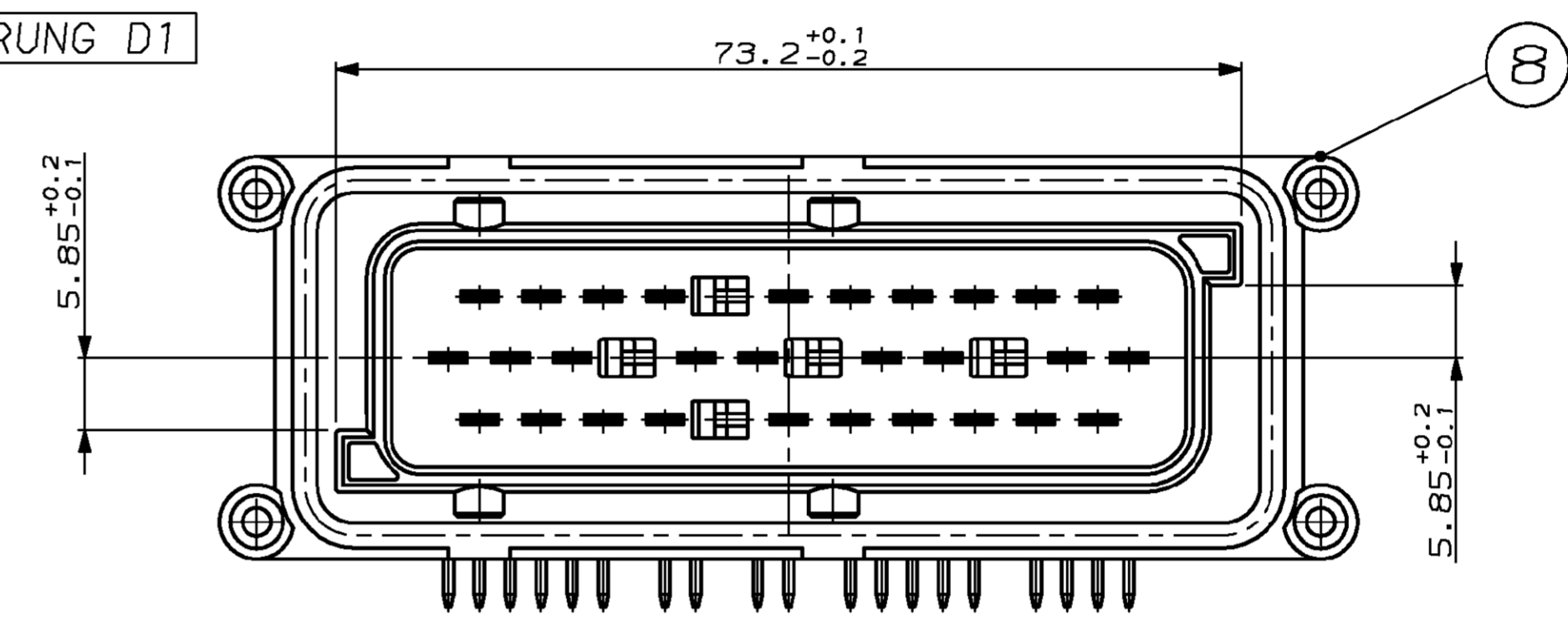
KODIERUNG B1



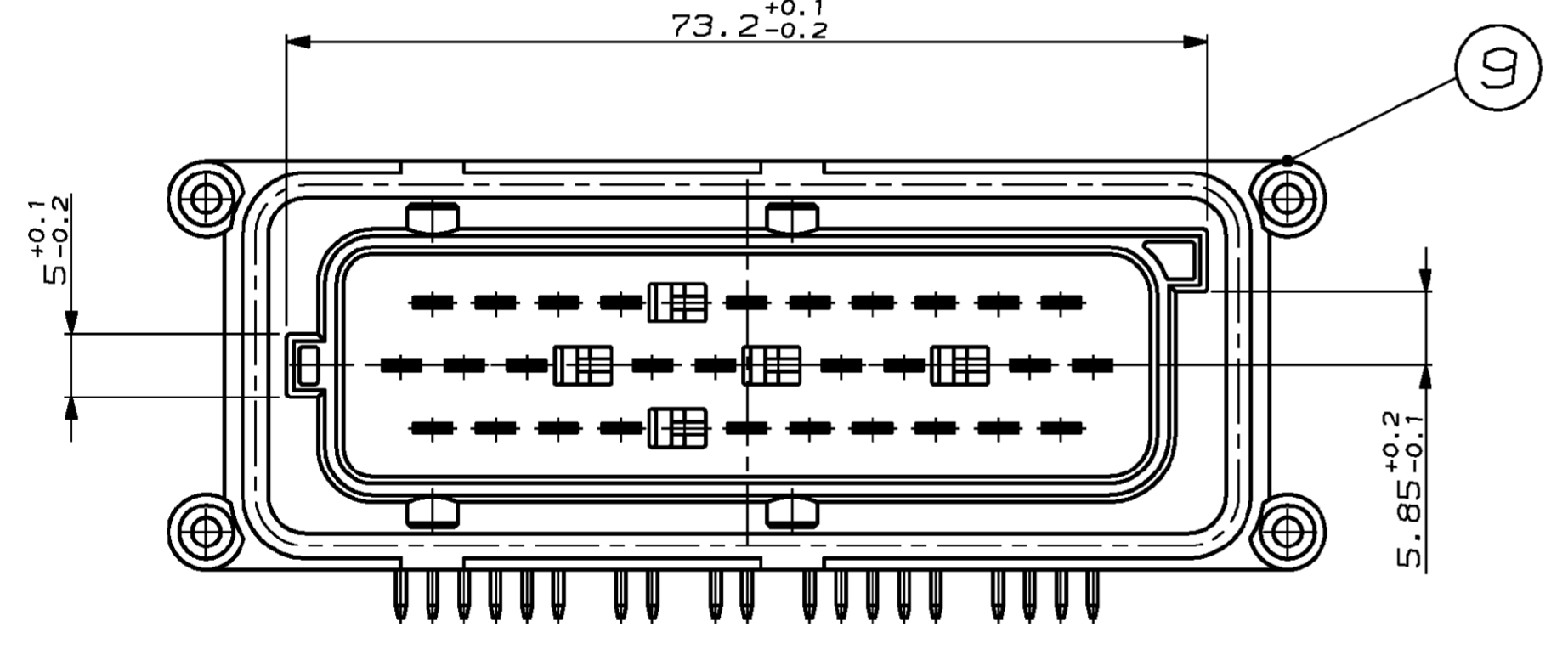
KODIERUNG C1



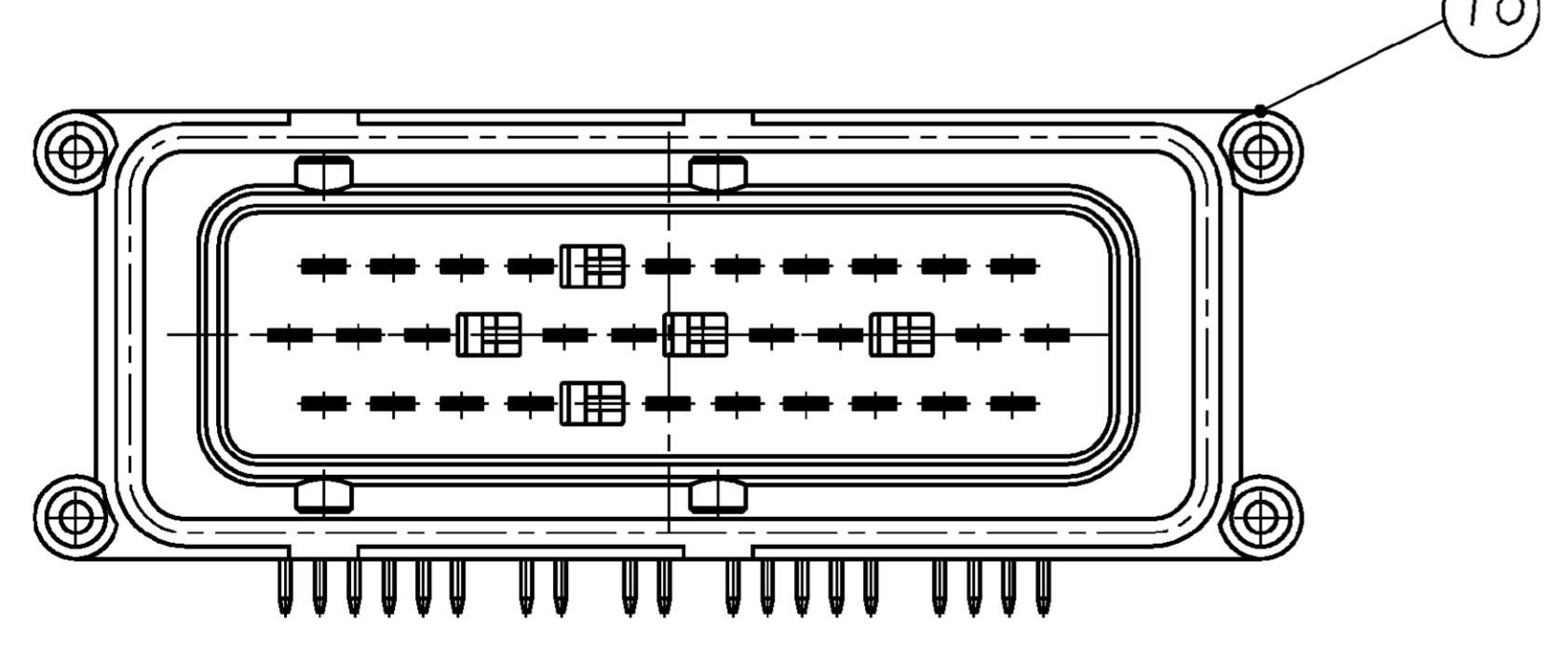
KODIERUNG D1



KODIERUNG E1



KODIERUNG N



6-963221-1	G	4	1	Zentrierplatte	PBT 30X 6V	schwarz
KODIERUNG N		3	10	Tab (33.5)	CuSn4 F41	vorverzinkt
5-963221-1	G	2	9	Tab (38.5)	CuSn4 F41	vorverzinkt
		1	10	Tab (49.8)	CuSn4 F41	vorverzinkt
		10	1	2.8 Messerleiste, 29p	PBT 30X 6V	weiss
		4	1	Zentrierplatte	PBT 30X 6V	schwarz
KODIERUNG E1	G	3	10	Tab (33.5)	CuSn4 F41	vorverzinkt
		2	9	Tab (38.5)	CuSn4 F41	vorverzinkt
		1	10	Tab (49.8)	CuSn4 F41	vorverzinkt
		9	1	2.8 Messerleiste, 29p	PBT 30X 6V	violett
4-963221-1	G	4	1	Zentrierplatte	PBT 30X 6V	schwarz
		3	10	Tab (33.5)	CuSn4 F41	vorverzinkt
		2	9	Tab (38.5)	CuSn4 F41	vorverzinkt
		1	10	Tab (49.8)	CuSn4 F41	vorverzinkt
KODIERUNG D1	G	8	1	2.8 Messerleiste, 29p	PBT 30X 6V	braun
		4	1	Zentrierplatte	PBT 30X 6V	schwarz
		3	10	Tab (33.5)	CuSn4 F41	vorverzinkt
		2	9	Tab (38.5)	CuSn4 F41	vorverzinkt
3-963221-1	G	1	10	Tab (49.8)	CuSn4 F41	vorverzinkt
		7	1	2.8 Messerleiste, 29p	PBT 30X 6V	blau
		4	1	Zentrierplatte	PBT 30X 6V	schwarz
		3	10	Tab (33.5)	CuSn4 F41	vorverzinkt
KODIERUNG C1	G	2	9	Tab (38.5)	CuSn4 F41	vorverzinkt
		1	10	Tab (49.8)	CuSn4 F41	vorverzinkt
		7	1	2.8 Messerleiste, 29p	PBT 30X 6V	blau
		4	1	Zentrierplatte	PBT 30X 6V	schwarz
2-963221-1	G	3	10	Tab (33.5)	CuSn4 F41	vorverzinkt
		2	9	Tab (38.5)	CuSn4 F41	vorverzinkt
		1	10	Tab (49.8)	CuSn4 F41	vorverzinkt
		6	1	2.8 Messerleiste, 29p	PBT 30X 6V	grau
KODIERUNG B1	G	4	1	Zentrierplatte	PBT 30X 6V	schwarz
		3	10	Tab (33.5)	CuSn4 F41	vorverzinkt
		2	9	Tab (38.5)	CuSn4 F41	vorverzinkt
		1	10	Tab (49.8)	CuSn4 F41	vorverzinkt
1-963221-1	G	4	1	Zentrierplatte	PBT 30X 6V	schwarz
		3	10	Tab (33.5)	CuSn4 F41	vorverzinkt
		2	9	Tab (38.5)	CuSn4 F41	vorverzinkt
		1	10	Tab (49.8)	CuSn4 F41	vorverzinkt
KODIERUNG A1	G	5	1	2.8 Messerleiste, 29p	PBT 30X 6V	schwarz

ZEICHNUNG GÜLTIG AB .....									
<b>AMP</b> AMP DEUTSCHLAND G.m.b.H. Langen b.Ffm., West Germany									
BENENNUNG	<b>K</b>								
2.8 Messerleiste, 29polig									
BESTELL-NR.	REV.	POS.	STÜCK	BENENNUNG EINZELTEIL	WERKSTOFF	OBERFLÄCHE FARBE	NICHT TOLERIERTE MASSE ± 0.3mm	FORMAT A1	ZEICHNUNGS-NR. 963221
GEZ. M. Kressmann		23.04.93		GEPR. W. Stabroth		23.04.93		REVISIONEN	
MATERIAL 2:1		BLATT 2		VON 2		REV. 9			