

TRASCO[®] ES spielfreie Wellenkupplungen

Die wesentliche Eigenschaft der TRASCO[®] ES Kupplung ist die absolut präzise und spielfreie Drehbewegungsübertragung, wobei Lageabweichungen und Vibrationen ausgeglichen werden. Die sehr kompakte Bauform macht diese Kupplung zu einem sehr sinnvollen und funktionalen Bauteil.

Beschreibung

Die TRASCO[®] ES Kupplung besteht aus zwei Naben aus hoch festem Aluminium (bis Baugröße 38/45), die durch ein elastisches Dämpfungselement verbunden sind. Die Naben sind mechanisch präzise bearbeitet um exakte geometrische Abmessungen zu erhalten. Ebenso ist das elastische Dämpfungselement aus speziellem Polyurethan in einem speziellen Verfahren hergestellt, das höchste Präzision gewährleistet.

Die Elastomersterne sind in vier unterschiedlichen Härtegraden erhältlich:

80 Sh. A (blau), 92 Sh. A (gelb), 98 Sh. A (rot), 64 Sh. D (grün).

Die Leistungsdaten der Kupplung hängen vom jeweils verwendeten Elastomerstern ab. (s.a. "Technische Eigenschaften").

Standardausführung

Die Naben der Standardkupplung sind entweder ungebohrt oder mit Fertigbohrung, passend zu den Standardwellendurchmessern, lieferbar. Die Befestigungsschraube(n) ist/sind gegenüber der Paßfedernut um 180° versetzt – Ausf. 02 (120° zueinander versetzt Ausf. 01).

Sowohl die Vollnabenausführung als auch fertig gebohrte Naben sind in der Regel direkt ab Lager verfügbar.

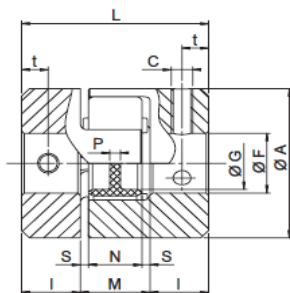


Fig. 1

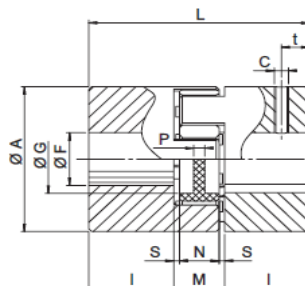
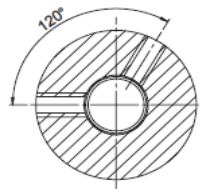


Fig. 2

Type	F min	F max	Nabe		n _{max} [min ⁻¹]
			W [kg]	J [kgm ²]	
Aluminium Naben					
7	3	7	0,003	0,085 x10 ⁻⁶	40.000
9	4	9	0,009	0,49 x1 0 ⁻⁶	28.000
14	4	15	0,020	2,8 x10 ⁻⁶	19.000
19/24	6	24	0,066	20,4 x10 ⁻⁶	14.000
24/28	8	28	0,132	50,8 x10 ⁻⁶	10.600
28/38	10	38	0,253	200,3 x10 ⁻⁶	8.500
38/45	12	45	0,455	400,6 x10 ⁻⁶	7.100

A [mm]	G [mm]	L [mm]	I [mm]	M [mm]	N [mm]	S [mm]	P [mm]	c	t [mm]	Fig.
Aluminium Naben										
14	-	22	7	8	6	01	6	M3	3,5	1
20	7,2	30	10	10	8	01	2	M3	5	1
30	10,5	35	11	13	10	1,5	2	M4	5	2
40	18	66	25	16	12	02	3,5	M5	10	2
55	27	78	30	18	14	02	4	M5	10	2
65	30	90	35	20	15	2,5	5,2	M6	15	2
80	38	114	45	24	18	03	5,6	M8	15	2

Bohrungstoleranz: H7 - JS9 (DIN 6985/1) für Paßfeder

W	Gewicht	kg
J	Massenträgheitsmoment	kgm ²
n _{max}	max. zul Drehzahl	min ⁻¹

TRASCO® ES spielfreie Wellenkupplungen

“M” Ausführung mit Klemmnaben

Diese Bauform ermöglicht eine schnelle, sichere und absolut spielfreie Befestigung. Die Klemmschrauben müssen mit dem Anzugsdrehmoment M_s wie in der Tabelle angegeben angezogen werden.

Die Ausführung M ist sowohl mit als auch ohne Paßfedernut erhältlich.

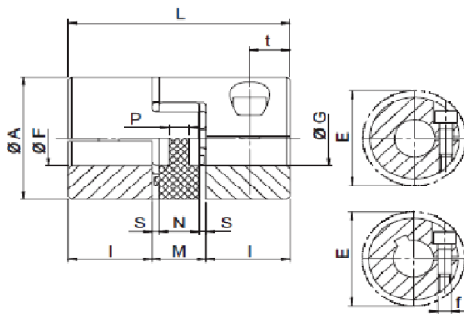


Fig. 1

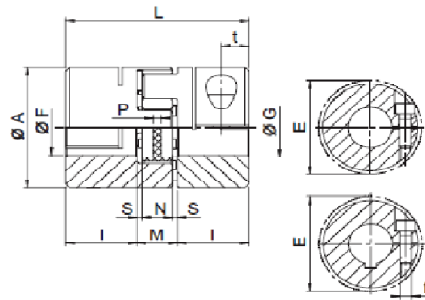


Fig. 2

Type	F min [mm]	F max [mm]	f	MS [Nm]	Nabe		n_{max} [min ⁻¹]
					W [kg]	J [kgm ²]	
Aluminium Naben							
7	3	7	M2	000	0,003	$0,085 \times 10^{-6}$	40.000
9	4	9	M2,5	001	0,007	$0,42 \times 10^{-6}$	28.000
14	6	15	M3	1,4	0,018	$2,6 \times 10^{-6}$	19.000
19/24	10	20	M6	11	0,071	$18,1 \times 10^{-6}$	14.000
24/28	10	28	M6	11	0,156	$74,9 \times 10^{-6}$	10.600
28/38	14	35	M8	25	0,240	$163,9 \times 10^{-6}$	8.500
38/45	19	45	M8	25	0,440	$465,5 \times 10^{-6}$	7.100

Pos. cava	A [mm]	G [mm]	L [mm]	I [mm]	M [mm]	N [mm]	S [mm]	P [mm]	t [mm]	E [mm]	Fig.
-	14	-	22	7	8	6	01	6	4	015	1
-	20	7,2	30	10	10	8	01	2	5	23,4	1
180°	30	10,5	35	11	13	10	1,5	2	5,5	32,2	1
120°	40	18	66	25	16	12	02	3,5	12	45,7	1
90°	55	27	78	30	18	14	02	4	12	56,4	2
90°	65	30	90	35	20	15	2,5	5,2	13,5	72,6	2
90°	80	38	114	45	24	18	03	5,6	16	83,3	2

Baugröße 7 bis 19/24: einfach geschlitzt ab Baugröße 24/28 bis 38/45: doppelt geschlitzt

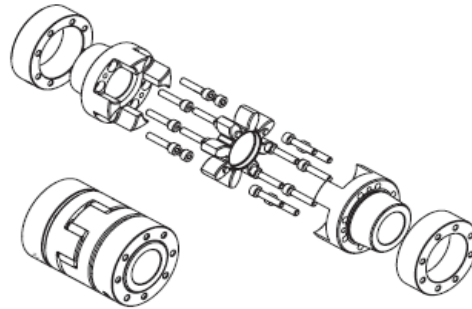
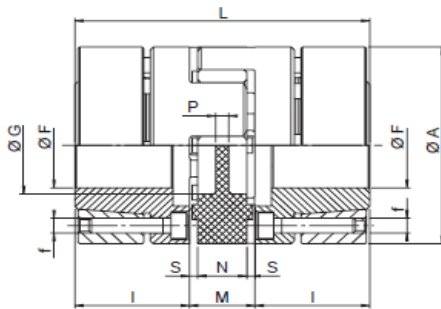
M_s	Anzugsdrehmoment der Klemmschrau Nm
W	Gewicht kg
J	Massenträgheitsmoment kgm ²
n_{max}	max. zul Drehzahl min ⁻¹

TRASCO[®] ES spielfreie Wellenkupplungen

“A” Ausführung mit Spannring

Diese Kupplungsausführung bietet hervorragende Gleichförmigkeit in kinetischer Hinsicht. Durch das Fehlen von Paßfedernuten oder Stellschrauben ist diese Kupplungsausführung hervorragend ausgewuchtet und sehr leicht zu montieren und zu demontieren.

Eine präzise axiale und radiale Ausrichtung ist sehr einfach möglich. Durch das Fehlen der Paßfedernut wird außerdem Spaltkorrosion und jegliches Spiel zwischen Nabe und Welle vermieden. Diese Ausführung ist ideal bei Präzisionsanwendungen und/oder für hohe Drehzahlen.



Type	F min [mm]	F max [mm]	f [mm]	Schrauben/ Spannelement	MS [Nm]	Nabe		n _{max} [min ⁻¹]
						W [kg]	J [kgm ²]	
Aluminium Naben und Stahl Spannelement								
14	6	14	M3	4	1,3	0,049	7 x10 ⁻⁶	28.000
19/24	10	20	M4	6	3,0	0,120	30 x10 ⁻⁶	21.000
24/28	15	28	M5	4	6,0	0,280	135 x10 ⁻⁶	15.500
28/38	19	38	M5	8	6,0	0,450	315 x10 ⁻⁶	13.200
38/45	20	45	M6	8	10,0	0,950	960 x10 ⁻⁶	10.500

A [mm]	G [mm]	L [mm]	I [mm]	M [mm]	N [mm]	S [mm]	P [mm]
Aluminium Naben und Stahl Spannelement							
30	10,5	50	18,5	13	10	1,5	2,0
40	18,0	66	25,0	16	12	2,0	3,5
55	27,0	78	30,0	18	14	2,0	4,0
65	30,0	90	35,0	20	15	2,5	5,2
80	38,0	114	45,0	24	18	3,0	5,6

M _s	Anzugsdrehmoment der Klemmschraube	Nm
W	Gewicht	kg
J	Massenträgheitsmoment	kgm ²
n _{max}	max. zul Drehzahl	min ⁻¹

Technische Eigenschaften

Nachstehende technische Eigenschaften gelten für alle Ausführungen von TRASCO® ES Kupplungen.

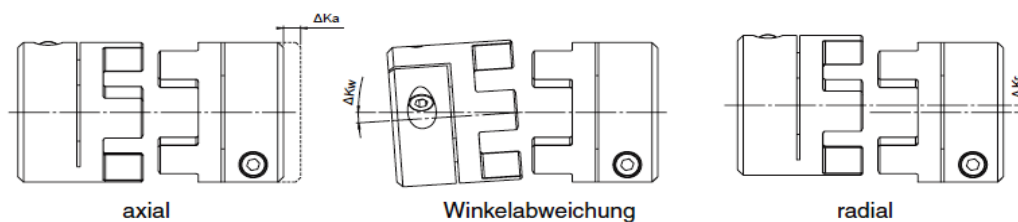
TRASCO® ES Kupplungen übertragen axiale, radiale und Winkelabweichungen. Die Spielfreiheit bleibt auch nach langer Betriebszeit erhalten, da der Elastomerstern allein einer Druckverformung ausgesetzt wird.

Bei sehr großen Lageabweichungen kann eine Kupplung mit zwei Elastomersternen verwendet werden, die die Entstehung von Reaktionskräften verhindert. Fordern Sie hierzu bitte unsere technische Beratung an.

Type	Shore Härte	T _{KN} [Nm]	T _{Kmax} [Nm]	CT stat. [Nm/rad]	CT dyn. [Nm/rad]	Cr [Nm/rad]	ΔKa [mm]	ΔKr [mm]	ΔKw [°]
7	92 Sh.A (gelb)	1,2	2,4	14,3	43,0	219,0	0,6	0,10	1,0
	98 Sh.A (rot)	2,0	4,0	22,9	69,0	421,0	0,6	0,06	0,9
	64 Sh.D (grün)	2,4	4,8	34,8	103,0	630,0	0,6	0,04	0,8
9	92 Sh.A (gelb)	3,0	6,0	31,5	95,0	262,0	0,8	0,13	1,0
	98 Sh.A (rot)	5,0	10,0	51,6	155,0	518,0	0,8	0,08	0,9
	64 Sh.D (grün)	6,0	12,0	74,6	224,0	739,0	0,8	0,05	0,8
14	92 Sh.A (gelb)	7,5	15,0	114,6	344,0	336,0	1,0	0,15	1,0
	98 Sh.A (rot)	12,5	25,0	171,9	513,0	604,0	1,0	0,09	0,9
	64 Sh.D (grün)	16,0	32,0	234,2	702,0	856,0	1,0	0,06	0,8
19/24	80 Sh.A (blau)	5,0	10,0	370,0	1120,0	740,0	1,2	0,15	1,1
	92 Sh.A (gelb)	10,0	20,0	820,0	1920,0	1260,0	1,2	0,10	1,0
	98 Sh.A (rot)	17,0	34,0	990,0	2350,0	2210,0	1,2	0,06	0,9
	64 Sh.D (grün)	21,0	42,0	1470,0	4470,0	2970,0	1,2	0,04	0,8
24/28	80 Sh.A (blau)	17,0	34,0	860,0	1390,0	840,0	1,4	0,18	1,1
	92 Sh.A (gelb)	35,0	70,0	2300,0	5130,0	1900,0	1,4	0,14	1,0
	98 Sh.A (rot)	60,0	120,0	3700,0	8130,0	2940,0	1,4	0,10	0,9
	64 Sh.D (grün)	75,0	150,0	4500,0	11500,0	4200,0	1,4	0,07	0,8
28/38	80 Sh.A (blau)	46,0	92,0	1370,0	2350,0	990,0	1,5	0,20	1,3
	92 Sh.A (gelb)	95,0	190,0	3800,0	7270,0	2100,0	1,5	0,15	1,0
	98 Sh.A (rot)	160,0	320,0	4200,0	10800,0	3680,0	1,5	0,11	0,9
	64 Sh.D (grün)	200,0	400,0	7350,0	18400,0	4900,0	1,5	0,08	0,8
38/45	92 Sh.A (gelb)	190,0	380,0	5600,0	12000,0	2900,0	1,8	0,17	1,0
	98 Sh.A (rot)	325,0	650,0	8140,0	21850,0	5040,0	1,8	0,12	0,9
	64 Sh.D (grün)	405,0	810,0	9900,0	33500,0	6160,0	1,8	0,09	0,8

Alle technischen Tabellenwerte gelten für Drehzahl 1500 min⁻¹ und die Betriebstemperatur von 30° C.
Für Umfangsgeschwindigkeiten > 30m/s wird empfohlen die Kupplungen dynamisch auszuwuchten.

Lageabweichungen



Temperatur Einsatzbereich

Die Dauergebrauchstemperatur von TRASCO® ES Kupplungen ist abhängig vom verwendeten Elastomerstern.

Die Ausführung 92 Sh. A (GELB) reicht von -40 bis +90°C, die 98 Sh.A (ROT) von -30 bis +90°C.

Spitztemperatur (kurzzeitig) ist bis zu 120°C in beiden Fällen.

Dauerhaft hohe Einsatztemperaturen können Veränderungen am Elastomerstern hervorrufen, die die Elastizität verschlechtern und ebenfalls die max. Drehmomentübertragbarkeit.